



中华人民共和国国家标准

GB/T 5754.2—2017/ISO 7622-2:2015
代替 GB/T 5754.2—2005

钢丝绳芯输送带 纵向拉伸试验 第 2 部分：拉伸强度的测定

Steel cord conveyor belts—Longitudinal traction test—
Part 2: Measurement of tensile strength

(ISO 7622-2:2015, IDT)

2017-09-29 发布

2018-04-01 实施

中华人民共和国国家质量监督检验检疫总局
中国国家标准化管理委员会 发布

中 华 人 民 共 和 国
国 家 标 准
钢丝绳芯输送带 纵向拉伸试验
第 2 部分:拉伸强度的测定
GB/T 5754.2—2017/ISO 7622-2:2015

*

中国标准出版社出版发行
北京市朝阳区和平里西街甲 2 号(100029)
北京市西城区三里河北街 16 号(100045)

网址: www.spc.org.cn

服务热线: 400-168-0010

2017 年 10 月第一版

*

书号: 155066 · 1-57280

版权专有 侵权必究

前 言

GB/T 5754《钢丝绳芯输送带 纵向拉伸试验》分为两个部分：

——第 1 部分：伸长率的测定；

——第 2 部分：拉伸强度的测定。

本部分为 GB/T 5754 的第 2 部分。

本部分按照 GB/T 1.1—2009 给出的规则起草。

本部分代替 GB/T 5754.2—2005《钢丝绳芯输送带 纵向拉伸试验 第 2 部分：拉伸强度的测定》，与 GB/T 5754.2—2005 相比，主要技术变化如下：

——增加了引言(见引言)；

——修改了规范性引用文件(见第 2 章,2005 年版的第 2 章)；

——修改了拉力试验机的要求[见第 4 章中的 d),2005 年版的第 4 章中的 d)]；

——修改了试样长度(见 5.1,2005 年版的 5.1)；

——增加了 C 型试样(见 5.4 及图 4)；

——增加了试样的状态调节(见第 6 章)；

——删除了程序中的注(见第 7 章,2005 年版的第 6 章)；

——结果表达中的注的内容修改为条文(见第 8 章,2005 年版的第 7 章)；

——修改了试验报告应包括的内容(见第 9 章,2005 年版的第 8 章)。

本部分使用翻译法等同采用国际标准 ISO 7622-2:2015《钢丝绳芯输送带 纵向拉伸试验 第 2 部分：拉伸强度的测定》(英文版)。

与本部分中规范性引用的国际文件有一致性对应关系的我国文件如下：

——GB/T 30691—2014 输送带 试验环境和状态调节时间(ISO 18573:2012, IDT)

本部分由中国石油和化学工业联合会提出。

本部分由全国带轮与带标准化技术委员会输送带分技术委员会(SAC/TC 428/SC 1)归口。

本部分起草单位：浙江双箭橡胶股份有限公司、青岛新干线技术咨询有限公司、青岛科技大学、保定华月胶带有限公司。

本部分主要起草人：沈会民、辛永录、吕桂芹、刘朝前、徐真柱。

本部分所代替标准的历次版本发布情况为：

——GB/T 5754 — 1986、GB/T 5754.2—2005。

引 言

本试验方法是通过破坏性试验来验证输送带带芯钢丝绳的拉伸强度。由于它是破坏性试验,所以本试验仅用于发生诉讼事件或没有带芯制造厂家签发的合格证书时。

钢丝绳芯输送带 纵向拉伸试验

第 2 部分:拉伸强度的测定

1 范围

GB/T 5754 的本部分规定了钢丝绳芯输送带纵向拉伸强度的测定方法。

本部分仅适用于钢丝绳芯输送带。

注:伸长率的测定方法在 GB/T 5754.1 中规定。

2 规范性引用文件

下列文件对于本文件的应用是必不可少的。凡是注日期的引用文件,仅注日期的版本适用于本文件。凡是不注日期的引用文件,其最新版本(包括所有的修改单)适用于本文件。

ISO 18573 输送带 试验环境和状态调节时间(Conveyor belts—Test atmospheres and conditioning periods)

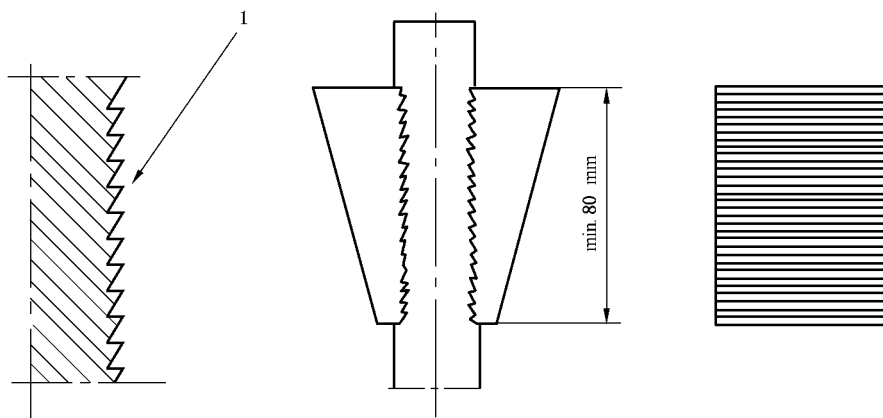
3 原理

制备试样,使之在拉伸试验时只有一根钢丝绳承受拉力,试验进行到试样断裂为止。

4 装置

拉力试验机,应符合下述要求:

- 试验机所能施加的力与试样的强度相适应。试验机负荷能力应使最大试验负荷是试验机负荷能力的 15%~85%;
- 夹持器移动速度应能调整到 (100 ± 10) mm/min 并保持恒定;
- 夹持器间距可调到不小于 250 mm;
- 夹持器的形式能保证试样夹持良好,使之在试验中完全没有滑动的可能。为此,推荐使用有齿部分长度不小于 80 mm 的横齿式夹持器(见图 1),对于橡胶的伸长少量的滑动是允许的。



说明:

1——齿部放大。

图 1 夹持器