



中华人民共和国船舶行业标准

CB/T 210—1995

风 管 吊 架

1995-12-19 发布

1996-08-01 实施

中国船舶工业总公司 发布

风管吊架

1 主题内容与适用范围

本标准规定了风管吊架的产品分类、技术要求、检验规则和标志。
本标准适用于各类船舶通风系统的风管固定用吊架。

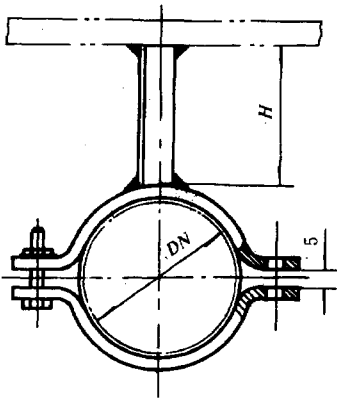
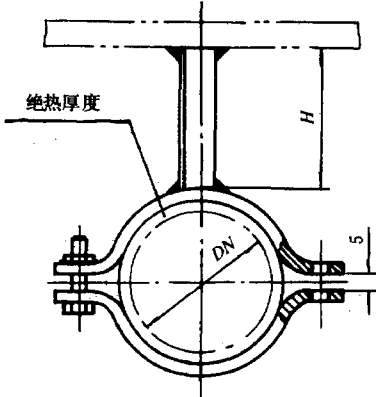
2 引用标准

CB* /Z 54—81 电解镀锌

3 产品分类

3.1 风管吊架的结构型式和基本参数按表 1。

表 1

型式	名称	简图	适用风管公称通径 DN mm
AF	非绝热圆形螺旋风管吊架		80~400
AY	预绝热圆形螺旋风管吊架		80~400