

ICS 21.120.20
J 18



中华人民共和国国家标准

GB/T 1096—2003
代替 GB/T 1096—1979

普通型 平键

Square and rectangular keys

2003-06-05 发布

2004-02-01 实施

中华人民共和国
国家质量监督检验检疫总局 发布

前 言

本标准是非等效 ASME B18.25.1 M—1996《矩形和长方形键与键槽》对 GB/T 1096—1979《普通平键 型式尺寸》的修订。本标准与 GB/T 1096—1979 的主要区别是：

- 标准名称由原“普通平键 型式尺寸”改为“普通型 平键”；
- 表中键宽 b 的极限偏差由“h 9”改为“h 8”；
- 将表中方形截面键高度 h 的极限偏差改为“h 8”一种；
- 将表中“平头普通平键(B型)1 000 件的重量 $kg \approx$ ”删去,增加“标准长度范围”；
- 标记示例改为“GB/T 1096 键 16×10×100”；
- 标记示例增加“普通 A 型平键、普通 B 型平键、普通 C 型平键”。

本标准的附录 A 为资料性附录。

本标准自实施之日起,代替 GB/T 1096—1979。

本标准由全国机器轴与附件标准化技术委员会提出并归口。

本标准起草单位:机械科学研究院、上海球明标准件有限公司、石家庄链轮总厂、北京标准件有限公司。

本标准主要起草人:明翠新、沈志芳、杜 刚、周曰球、丁海军。

普通型 平键

1 范围

本标准规定了宽度 $b=2\text{ mm}\sim 100\text{ mm}$ 的普通 A 型、B 型、C 型的平键。

2 规范性引用文件

下列文件中的条款通过本标准的引用而成为本标准的条款。凡是注日期的引用文件，其随后所有的修改单(不包括勘误的内容)或修订版均不适用于本标准，然而，鼓励根据本标准达成协议的各方研究是否可使用这些文件的最新版本。凡是不注日期的引用文件，其最新版本适用于本标准。

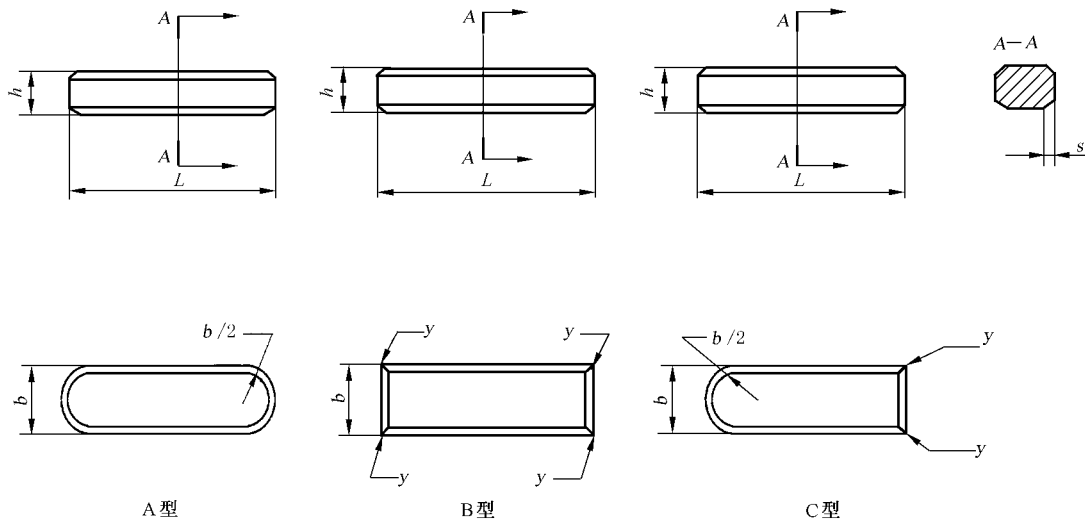
GB/T 321 优先数和优先数系

GB/T 1095 平键 键槽的剖面尺寸

GB/T 1568 键 技术条件

3 尺寸与公差

普通平键的型式尺寸与公差见图 1 和表 1。



注: $y \leq s_{\max}$ 。

图 1 普通平键的型式尺寸