

UDC 531.714 : 681.2
J 42



中华人民共和国国家标准

GB/T 14899—94

电子数显卡尺

Calipers with electronic digital display

1994-01-05 发布

1994-10-01 实施

国家技术监督局 发布

中华人民共和国国家标准

GB/T 14899—94

电子数显卡尺

Calipers with electronic digital display

1 主题内容与适用范围

本标准规定了电子数显卡尺的术语、产品分类、技术要求、试验方法、检验方法和标志、包装。
本标准适用于分辨率为 0.01 mm, 最大测量范围至 500 mm 的电子数显卡尺。

2 引用标准

GB 2423.3 电工电子产品基本环境试验规程 试验 Ca: 恒定湿热试验方法

GB 2423.22 电工电子产品基本环境试验规程 试验 N: 温度变化试验方法

GB 4986 铸铁平板

GB 6091 刀口形直尺

GB 6093 量块

3 术语

3.1 电子数显卡尺

利用电子数字显示原理对两测量爪相对移动分隔的距离, 进行读数的一种长度测量工具。

3.2 分辨率

电子数显卡尺能显示出被测量的最小变化值。

4 产品分类

4.1 型式

推荐电子数显卡尺的型式为 I、II、III、IV 型四种(见图 1~4)。

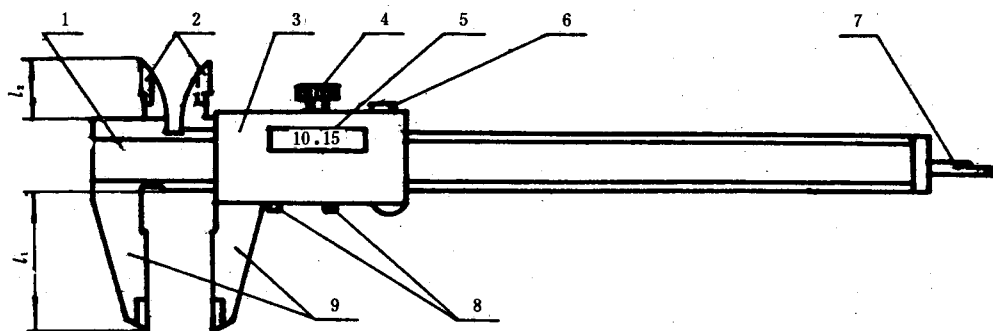


图 1 I 型电子数显卡尺

1—尺身; 2—刀口形内测量爪; 3—尺框; 4—紧固螺钉; 5—显示器; 6—输出端口;

7—深度尺; 8—功能按钮; 9—外测量爪