

# 中华人民共和国国家标准

GB 177—85

---

## 水泥胶砂强度检验方法

Test method for strength  
of hydraulic cement mortar

1985-06-29发布

1985-10-01实施

---

国家标准局 批准

# 水泥胶砂强度检验方法

## Test method for strength of hydraulic cement mortar

本方法适用于硅酸盐水泥、普通硅酸盐水泥、矿渣水泥、火山灰水泥以及粉煤灰水泥的抗折与抗压强度检验。凡指定采用本方法的其他品种水泥经试验确定水灰比后，亦可适用。

### 1 仪器

#### 1.1 胶砂搅拌机

胶砂搅拌机为双转叶片式，搅拌叶和搅拌锅作相反方向转动。叶片和锅由耐磨的金属材料制成，叶片与锅底、锅壁之间的间隙为 $1.5 \pm 0.5 \text{ mm}$ 。制造质量符合GB 3350.1—82《水泥物理检验仪器 胶砂搅拌机》的规定。

#### 1.2 胶砂振动台

胶砂振动台（图1）由装有两个对称偏重轮的电动机产生振动。使用时固定于混凝土基座上并符合GB 3350.2—82《水泥物理检验仪器 胶砂振动台》的规定。

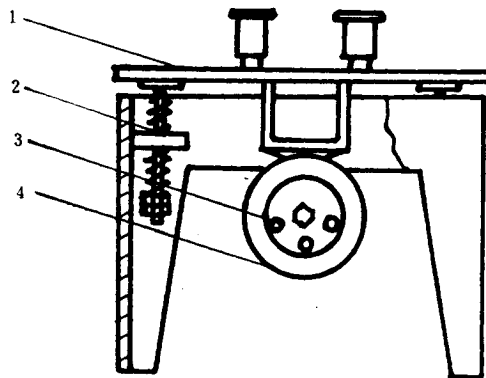


图1 胶砂振动台

1—台面；2—弹簧；3—偏重轮；4—电动机

#### 1.3 试模及下料漏斗

1.3.1 试模为可装卸的三联模，由隔板、端板、底座等组成，制造质量应符合GB 3350.5—82《水泥物理检验仪器 胶砂试模》的规定。使用中的模型，模槽高不得小于39.8mm，模槽宽不得大于40.2mm。

1.3.2 下料漏斗（图2）由漏斗和模套组成。漏斗用0.5mm白铁皮制做，下料口宽度一般为4~5mm。模套高度为25mm，用金属材料制做，下料漏斗的重量为2.5~2.0kg。