



# 中华人民共和国国家标准

GB 5636.1—85

---

## 扩口式变径锥螺纹三通管接头

Flared type tube fittings—  
Male branch tee reducer—Assembly

1985-11-25 发布

1986-09-01 实施

---

国家标准局 批准

中 华 人 民 共 和 国  
国 家 标 准  
扩口式变径锥螺纹三通管接头

GB 5636.1—85

\*

中国标准出版社出版发行  
北京西城区复兴门外三里河北街16号

邮政编码:100045

<http://www.spc.net.cn>

电话:63787337、63787447

1986年10月第一版 2006年5月电子版制作

\*

书号: 155066·1-25559

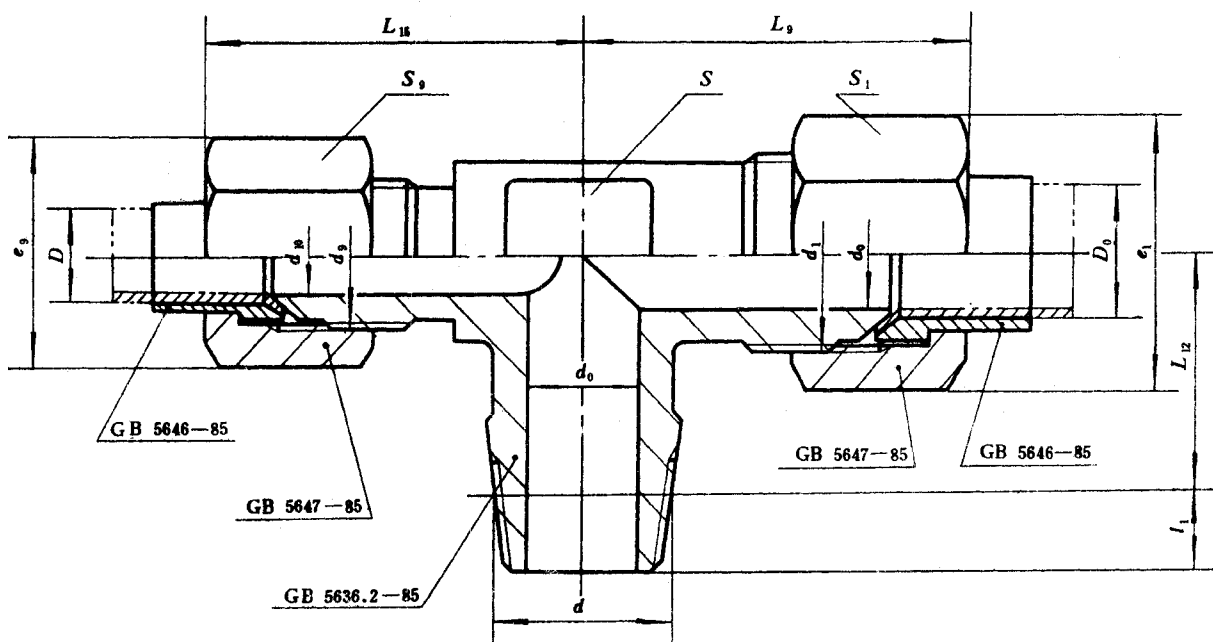
版权专有 侵权必究  
举报电话:(010)68533533

扩口式变径锥螺纹三通管接头

GB 5636.1-85

Flared type tube fittings—  
Male branch tee reducer—Assembly

本标准适用于以油、气为介质的管路系统用扩口式变径锥螺纹三通管接头。



标记示例:

管子外径  $D_0$  为10mm的扩口式变径锥螺纹三通管接头:

管接头10 GB 5636.1-85