



# 中华人民共和国国家标准

GB/T 13988—92

---

## 照相用电子闪光装置与同步线的 连接件型式及尺寸

Types and dimensions for connectors of electronic  
photoflash equipment to synchro-cord

1992-12-19 发布

1993-07-01 实施

---

国家技术监督局 发布

中华人民共和国国家标准

照相用电子闪光装置与同步线的  
连接件型式及尺寸

GB/T 13988—92

Types and dimensions for connectors of electronic  
photoflash equipment to synchro-cord

1 主题内容与适用范围

本标准规定了照相用电子闪光装置与同步线间的连接件型式及连接尺寸。  
本标准适用于储能不超过 250 J 的照相用电子闪光装置与同步线的连接。

2 型式及连接尺寸

连接件的型式规定为 5 种。

2.1 型式 I 的结构及连接尺寸

型式 I 插头按图 1, 插座按图 2 规定。

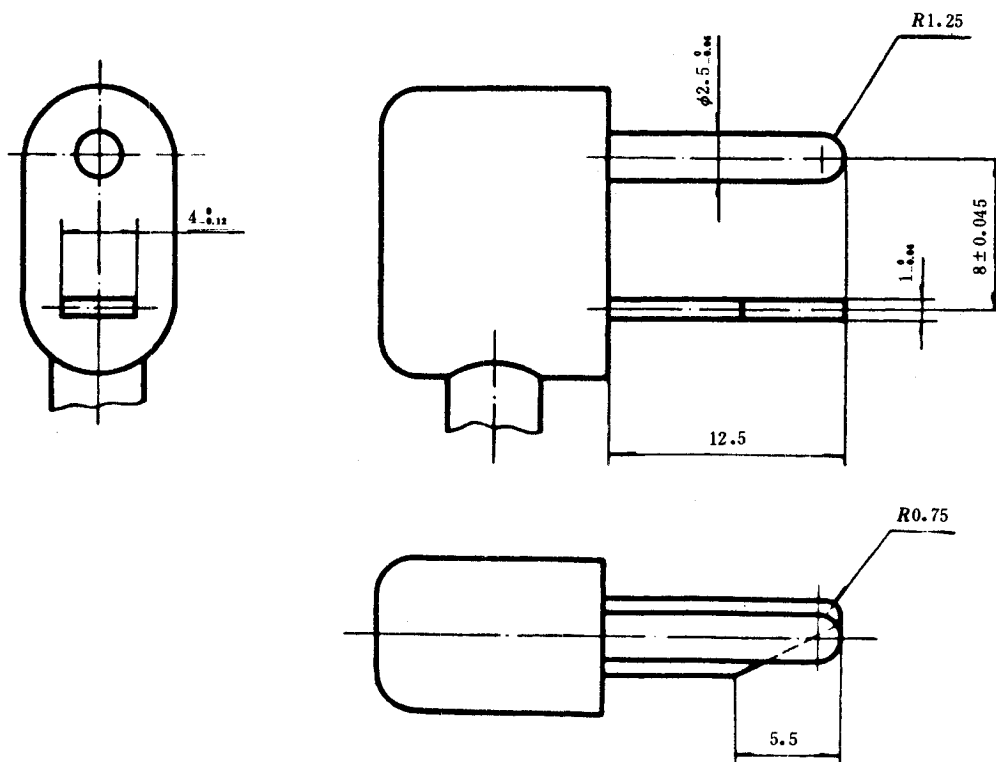


图 1 型式 I 插头