



中华人民共和国国家标准

GB/T 3162—91

滑动轴承薄壁轴瓦尺寸、结构 要素与公差

Plain bearings—Thin-walled bearing shells—
Dimensions, structure elements and tolerances

1991-06-06 发布

1992-03-01 实施

国家技术监督局 发布

中华人民共和国国家标准

滑动轴承薄壁轴瓦尺寸、结构要素与公差

GB/T 3162—91

代替 GB 3162—82

Plain bearings—Thin-walled bearing shells—
Dimensions, structure elements and tolerances

本标准参照采用 ISO 3548—1978《滑动轴承—薄壁轴瓦尺寸、公差与检验方法》。

1 主题内容与适用范围

本标准规定了剖分式滑动轴承薄壁轴瓦术语、代号、基本尺寸、结构要素和表面粗糙度等。
本标准适用于外径为 20~500 mm 的薄壁轴瓦(以下简称轴瓦)。

2 引用标准

GB 321 优先数和优先数系

GB 1801 公差与配合 尺寸至 500 mm 孔、轴公差带与配合

GB 1031 表面粗糙度 参数及其数值

3 术语与代号

轴瓦各部位术语与代号见图 1 和表 1。

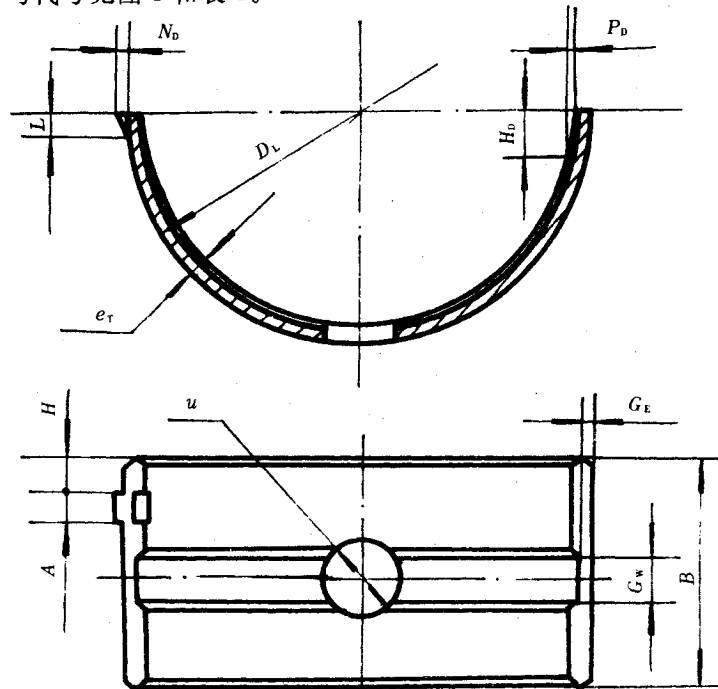


图 1