



# 中华人民共和国国家标准

GB 6787—86

---

## M14×1.25 矮型平座火花塞 及其气缸盖安装孔

Compact spark plug M14×1.25 with flat  
seating and cylinder head housing

1986-08-28 发布

1987-07-01 实施

---

国家标准局 批准

中华人民共和国国家标准

# M14 × 1.25矮型平座火花塞 及其气缸盖安装孔

UDC 621.43.045  
.058

GB 6787—86

Compact spark plug M14 × 1.25 with flat  
seating and cylinder head housing

本标准适用于电火花点火发动机用M14×1.25矮型平座火花塞及其气缸盖安装孔的主要尺寸规格。  
本标准等效采用国际标准ISO 2346—1982《道路车辆用M14×1.25小型平座火花塞及其气缸盖安装孔》。

## 1 规格要求

### 1.1 接线端

接线端的型式分为整体式（见图1）和带螺母的接线螺杆（见图2）两种，其螺母的外形与尺寸应符合整体式接线端的规定，螺母内部的尺寸除螺纹应符合M4×0.7规定，其它由制造厂自行规定。

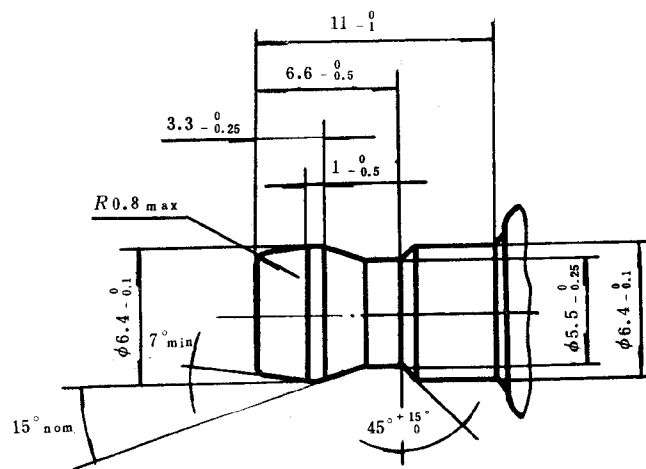


图1 整体式接线端  
(图3中A的详图)