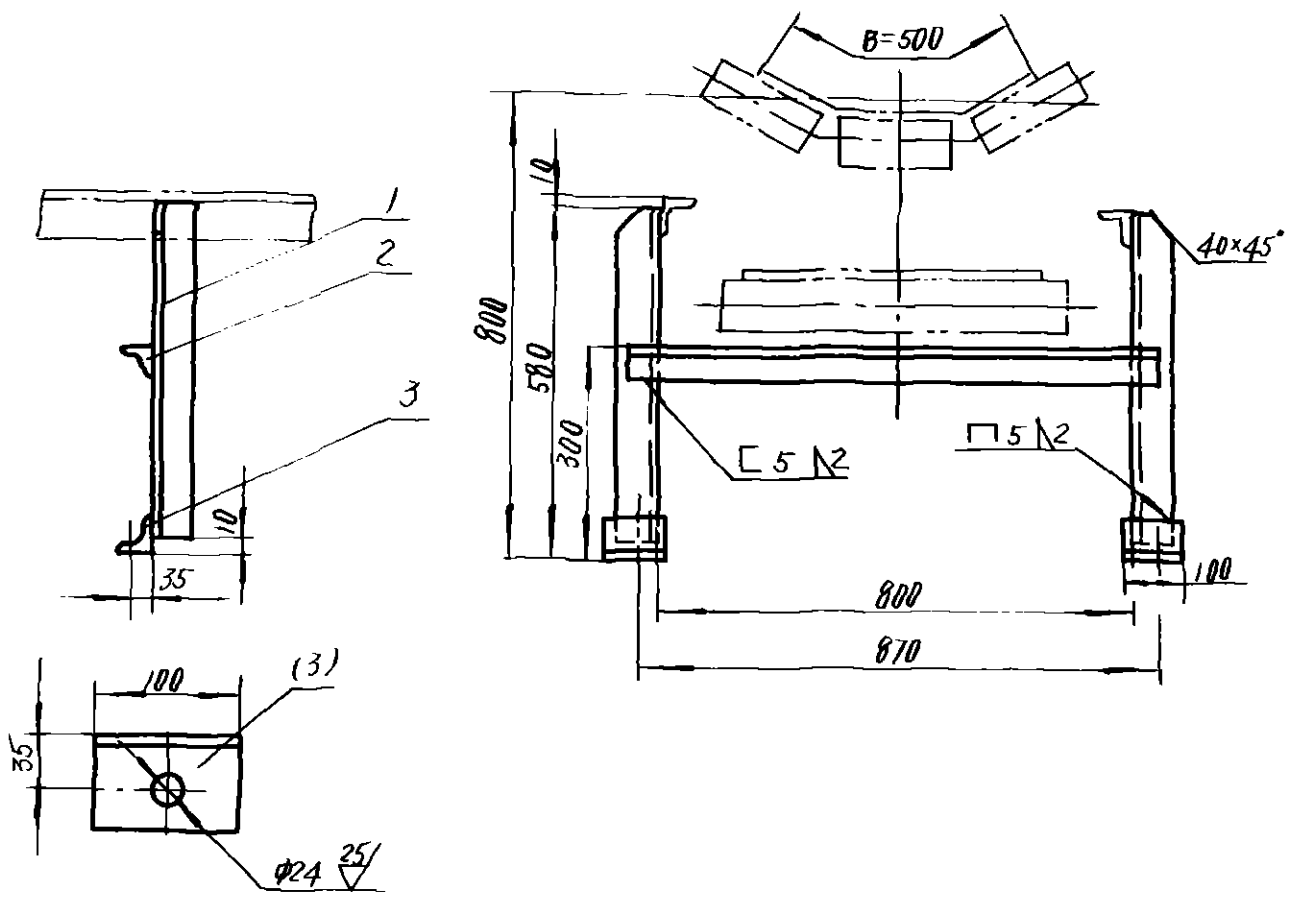


86

3		L63x63x6 - 100	2	A3	0.57	1.14	
2		L50x50x5 - 900	1	A3	3.39	3.39	
1		L63x63x6 - 570	2	A3	3.26	6.52	
序号	代号	名称	数量	材料	重量(Kg)		附注
					单件	总计	

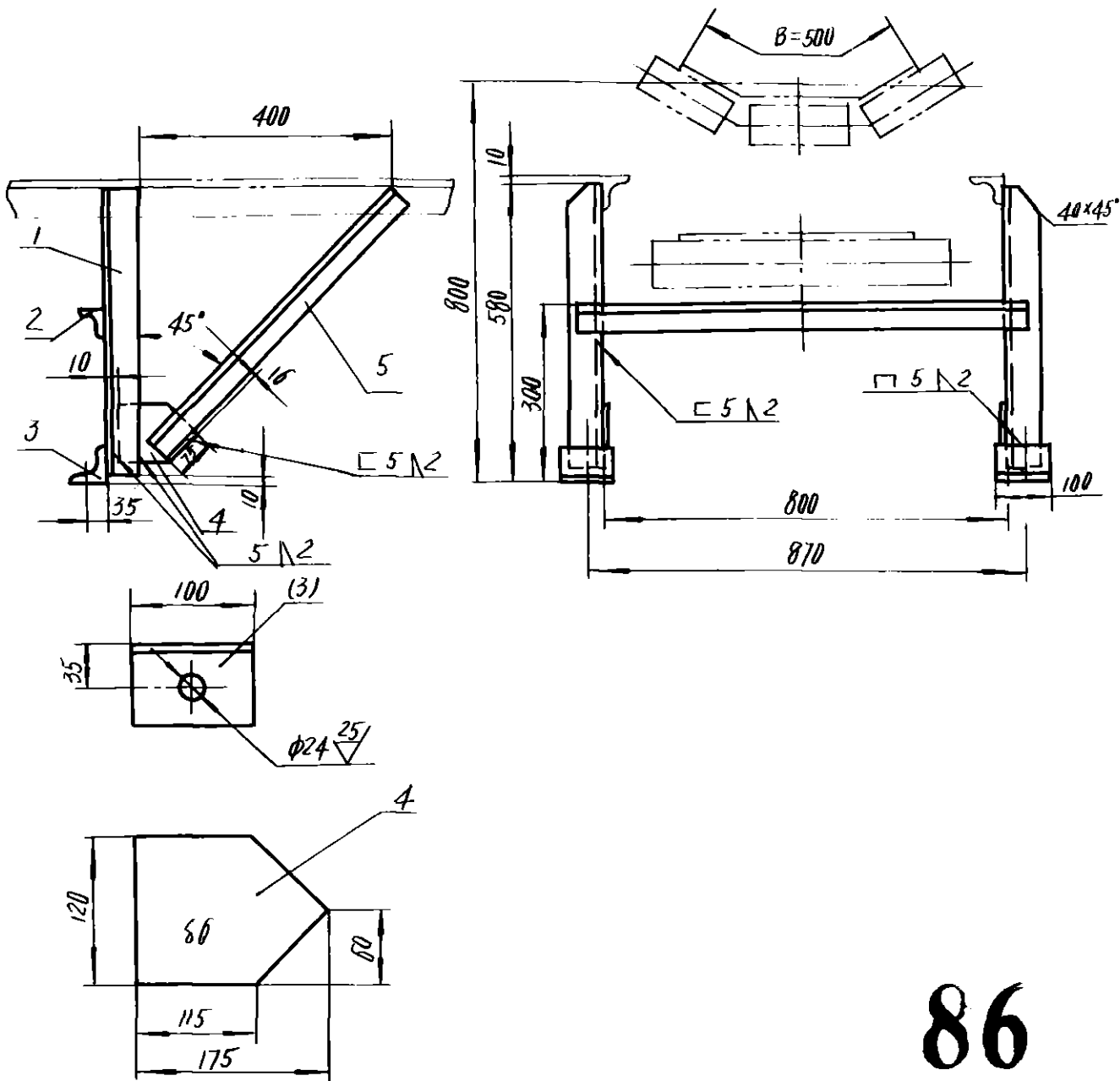
底图总号				中间架支腿				DT158 - 1				
旧底图总号								图样标记			重量	比例
日期	签字	设计	工艺会审					11.05				
		校对	绘图					共 张			第 1 张 2 张	
		复核	描校					上海起重运输机械厂			165	
		标准化检查	日期					86.10				



86

3		L63x63x6 - 100	2	A3	0.57	1.14		
2		L50x50x5 - 900	1	A3	3.39	3.39		
1		L63x63x6 - 570	2	A3	3.26	6.52		
旧底图总号	序号	代号	名称	数量	材料	重量(Kg)		附注
						单件	总计	

底图总号				中间架支腿			DT158 - 1		
标记处数							图样标记		
设计				工艺会审			11.05		
校对				描图			共 张 第 J 2 张		
复核				描校			上海起重运输机械厂 165		
标准化检查				日期			86.10		

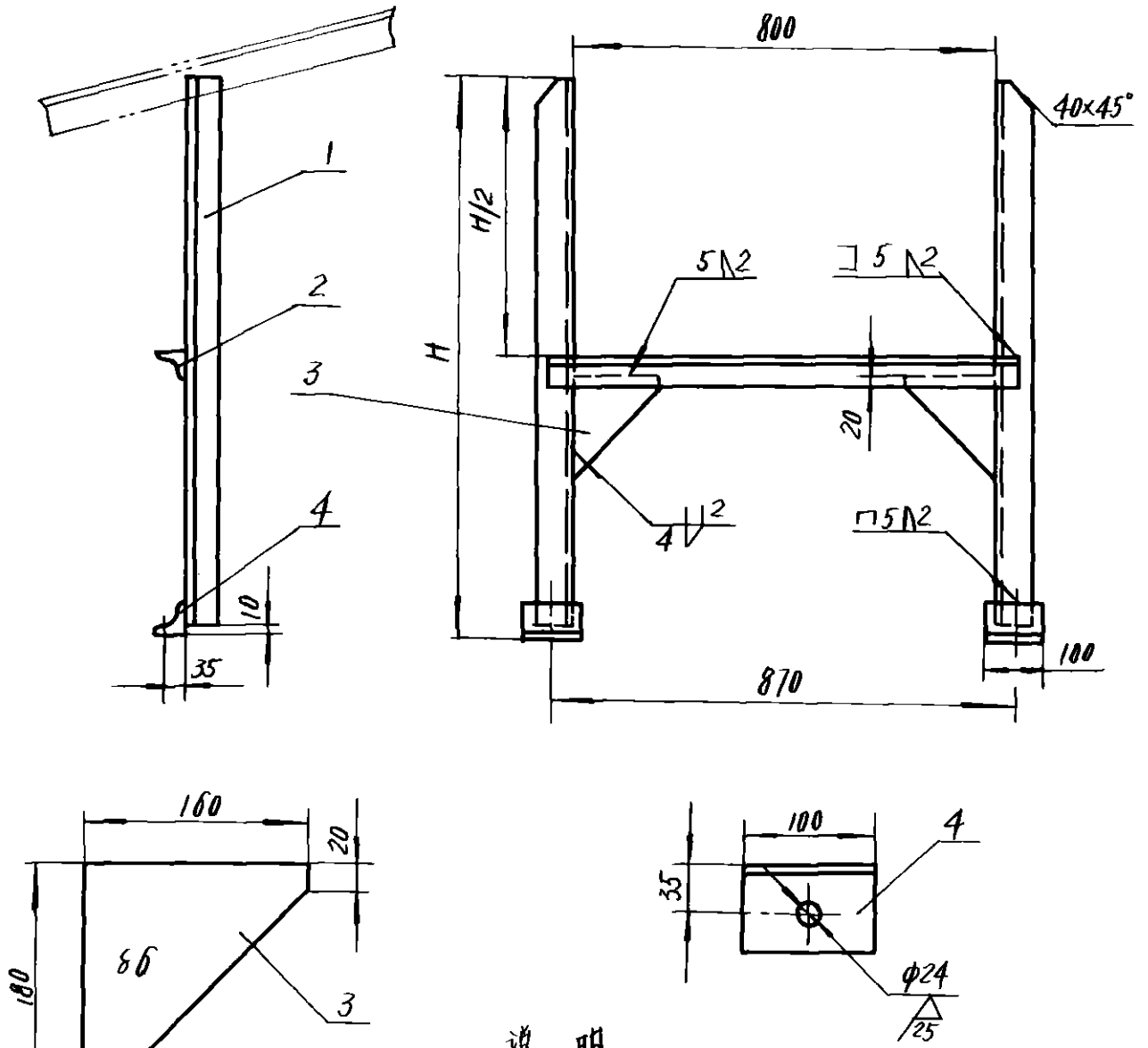


86

5		L50x50x5 - 550	2	A3	2.07	4.14	
4		-6x120x175	2	A3	0.64	1.28	
3		L63x63x6 - 100	2	A3	0.57	1.14	
2		L50x50x5 - 900	1	A3	3.39	3.39	
1		L63x63x6 - 570	2	A3	3.26	6.52	

旧底图总号	序号	代号	名称	数量	材料	重量(Kg)		附注
						单件	总计	

底图总号				中间架支腿				DT1J8 - 2		
A 调图(90.6) 12-9-1 史翠娟 90.9.1								图样标记		
日期				签字				10.47		
设计				工艺会审				共 张		
校对				描图				第 8 张		
复核				描校				上海起重运输机械厂, 71		
标准化检查				日期				86.10		



说明

1. 本支腿适用于  $H=580 \sim 1200 \text{ mm}$ ,  $H$  值在运输机总图注明。
2. 高度  $H=580 \text{ mm}$  时, 重量为  $12.55 \text{ kg}$ , 当  $H$  增加  $100 \text{ mm}$  时, 重量增加  $1.14 \text{ kg}$ 。

86

4		$L63 \times 63 \times 6 - 100$	2	A3	0.57	1.14	
3		$-6 \times 160 \times 180$	2	A3	0.75	1.5	
2		$L50 \times 50 \times 5 - 900$	1	A3	3.39	3.39	
1		$L63 \times 63 \times 6 - (H-10)$	2	A3			

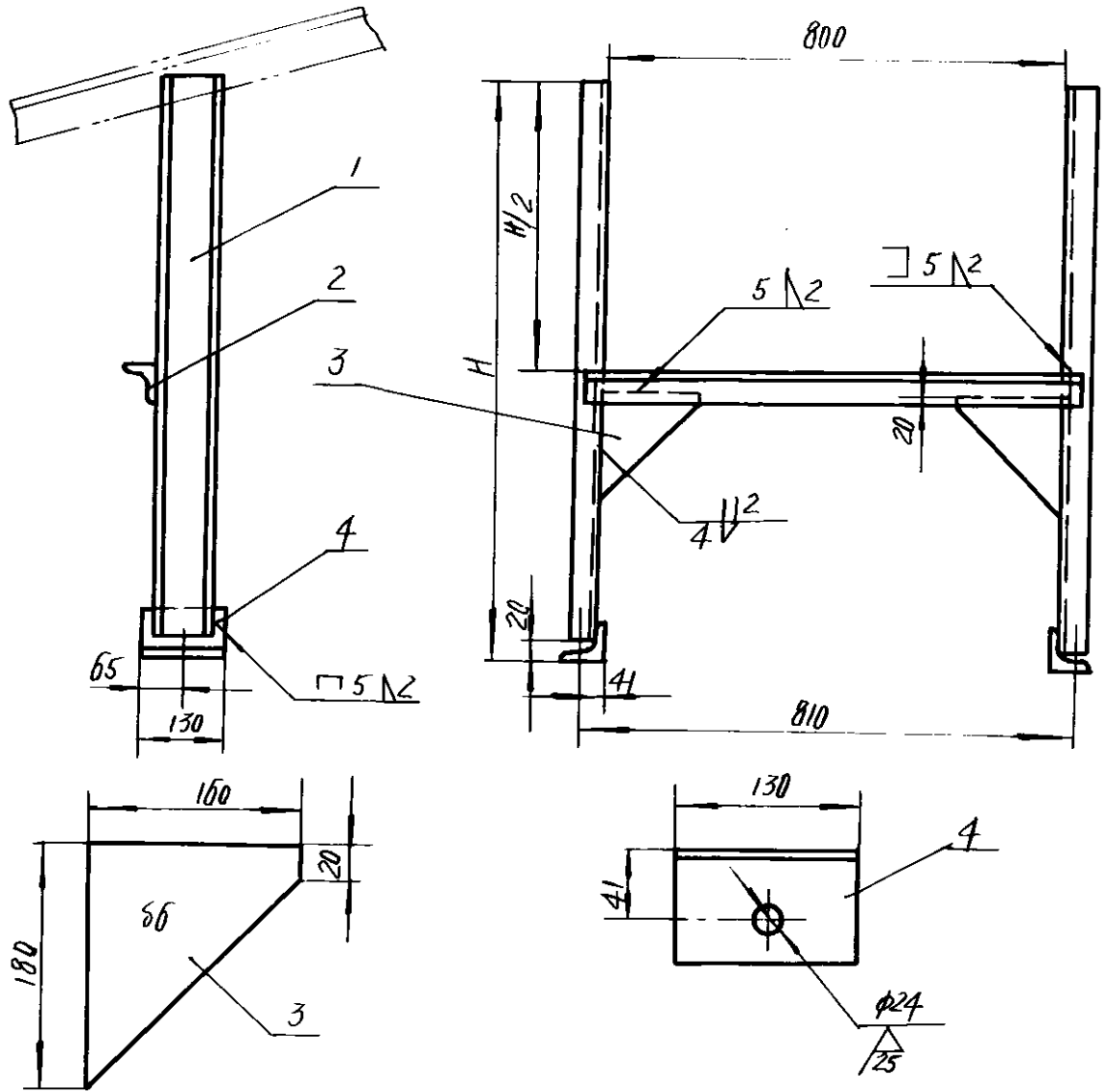
旧底图总号

底图总号

序号	代号	名称	数量	材料	单件重量(kg)	总计重量(kg)	附注
				中间架支腿			
				$B=500 \quad H=580-1200$			
				DT1J8 - 3			
				图样标记		重量 比例	
				共 张		第 Jq 14 张	
				上海起重运输机械厂			

标记	处数	文件号	签字	日期
设计				
校对				
复核				
标准化检查				

日期 签字



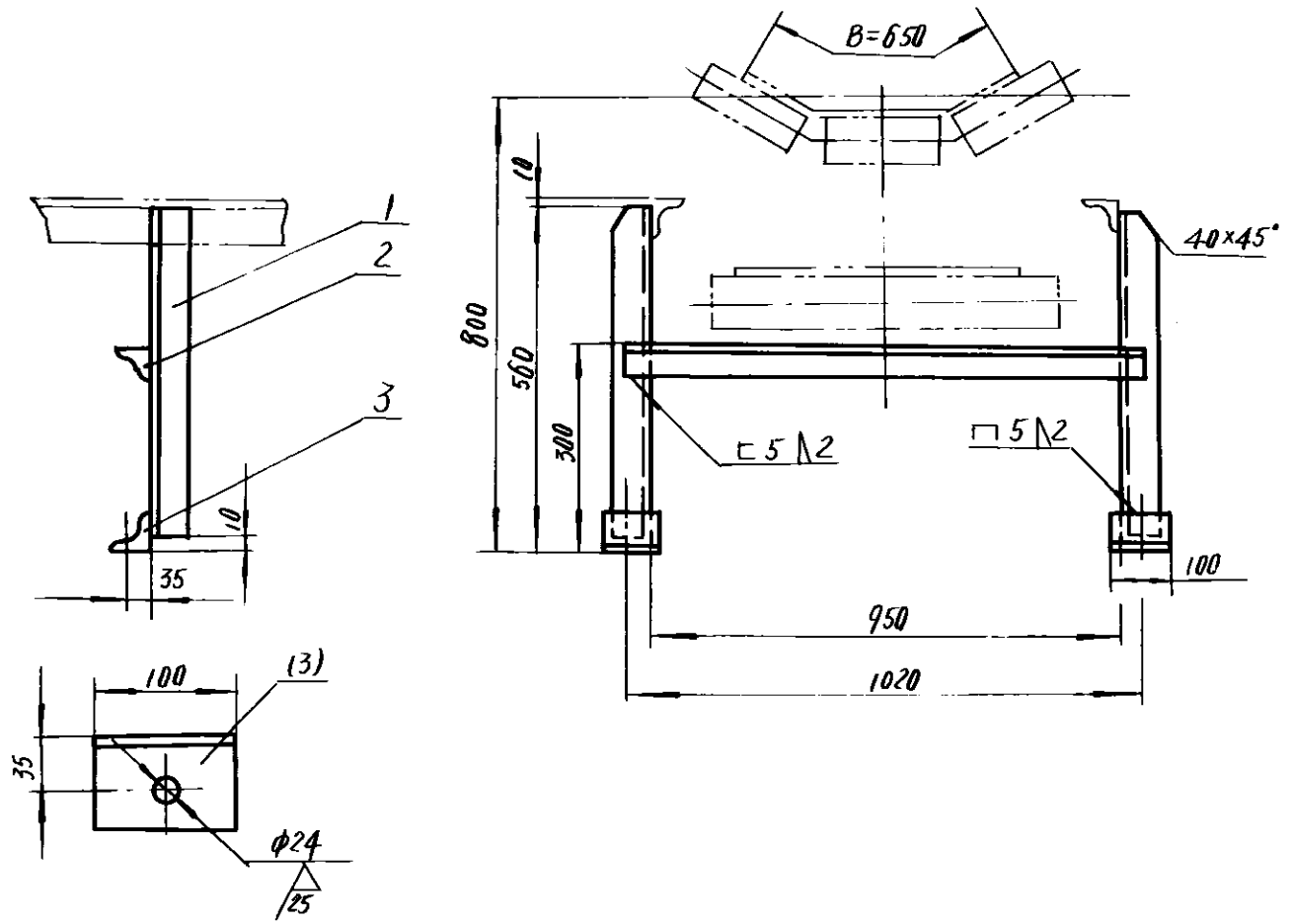
说明

1. 本支腿适用于  $H=1200 \sim 1600 \text{ mm}$ ， $H$  值在运输机总图注明。
2. 高度  $H=1200 \text{ mm}$  时，支腿重量为  $30.22 \text{ kg}$ ，当  $H$  增加  $100 \text{ mm}$  时，重量增加  $2 \text{ kg}$ 。

86

4		L75×75×6-130	2	A3	0.9	1.8		
3		-6×160×180	2	A3	0.75	1.5		
2		L50×50×5-880	1	A3	3.32	3.32		
1		[10-(H-20)]	2	A3				
旧底图总号	序号	代号	名称	数量	材料	单件重量(Kg)	总计重量(Kg)	附注

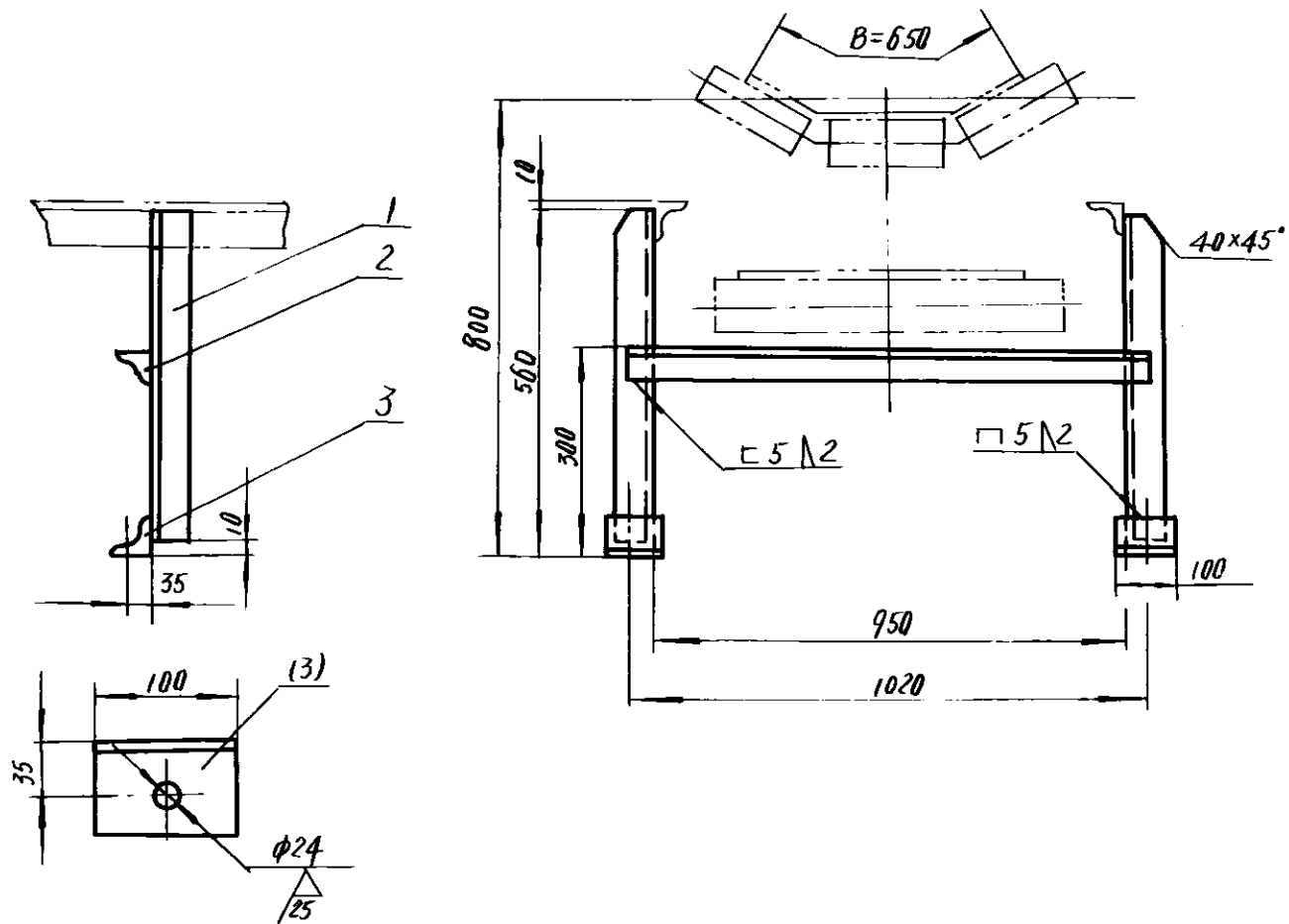
底图总号				中间架支腿				DT1J8-4			
B=500 H=1200-1600				图样标记				重量 比例			
共 张				第 J8 20 张				30.22			
上海起重运输机械厂				86.11				1:2			
设计	校对	工艺会审	日期	描图	描校	日期	日期	日期	日期	日期	日期
设计	校对	工艺会审	日期	描图	描校	日期	日期	日期	日期	日期	日期
设计	校对	工艺会审	日期	描图	描校	日期	日期	日期	日期	日期	日期
设计	校对	工艺会审	日期	描图	描校	日期	日期	日期	日期	日期	日期



86

3		L63x63x6 - 100	2	A3	0.57	1.14		
2		L50x50x5 - 1050	1	A3	3.96	3.96		
1		L63x63x6 - 550	2	A3	3.15	6.30		
旧底图总号	序号	代号	名称	数量	材料	单件重量(Kg)	总计	附注

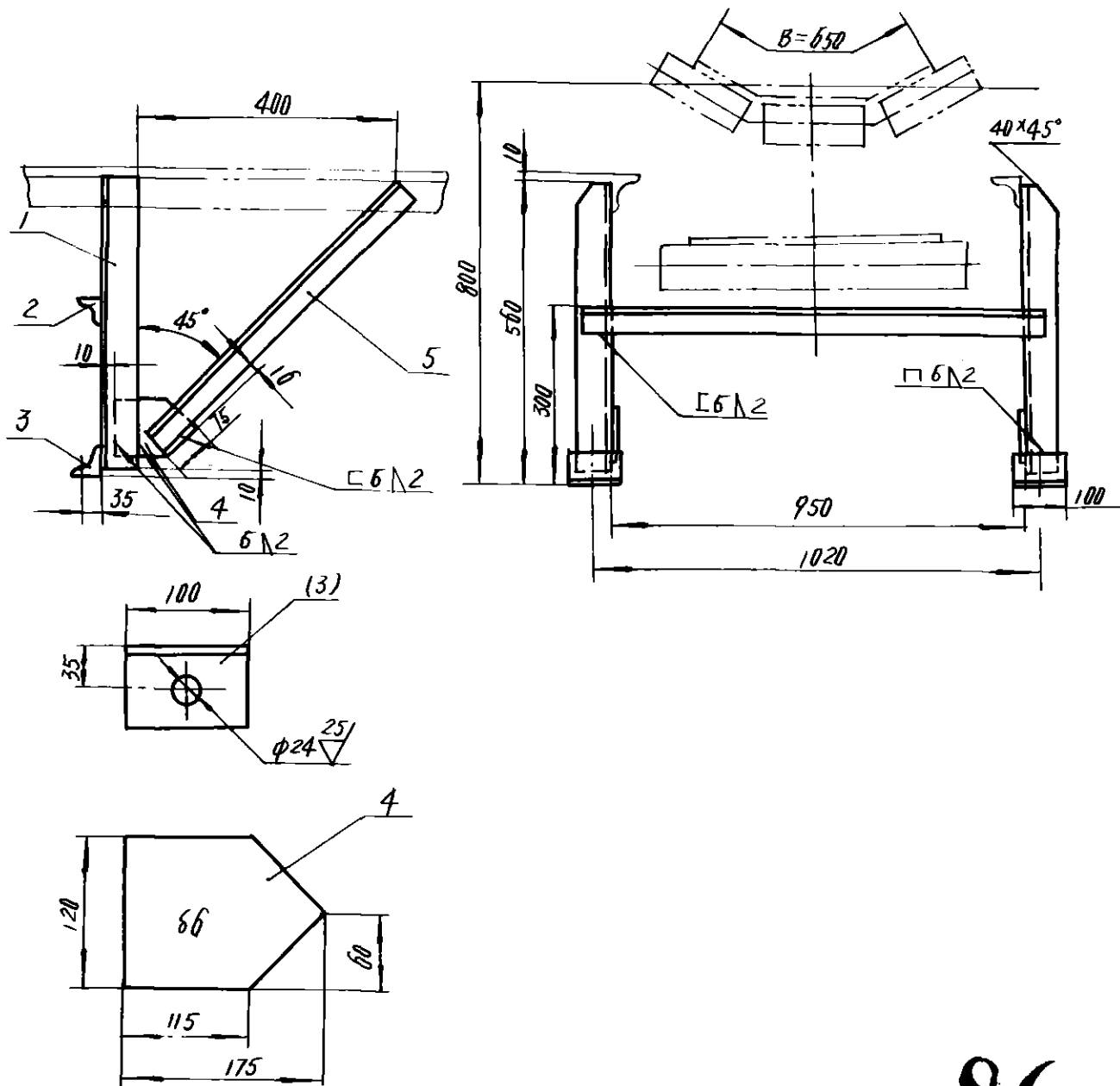
底图总号				DT2J8 - 1			
中间架支腿				图样标记			
设计				重量			
校对				比例			
复核				11.4			
标准化检查				共 张 第 J8 3 张			
日期				上海起重运输机械厂 166			
签字				日期 86.12			



86

3		L63x63x6 - 100	2	A3	0.57	1.14		
2		L50x50x5 - 1050	1	A3	3.96	3.96		
1		L63x63x6 - 550	2	A3	3.15	6.30		
旧底图总号	序号	代号	名称	数量	材料	单件重量(Kg)	总计重量(Kg)	附注

底图总号				DT2J8 - 1			
中间架支腿				图样标记			
日期				重量		比例	
签字				11.4			
设计				共		张	
校对				第		张	
复核				J8		3	
标准化检查				上海起重运输机械厂 166			
文件号				日期			
签字				86.12			



86

5		L50 x 50 x 5 - 550	2	A3	2.07	4.14		
4		- 6 x 120 x 175	2	A3	0.82	1.64		
3		L63 x 63 x 6 - 100	2	A3	0.57	1.14		
2		L50 x 50 x 5 - 1050	1	A3	3.96	3.96		
1		L63 x 63 x 6 - 550	2	A3	3.15	6.30		
旧底图总号	序号	代号	名称	数量	材料	重量(Kg)		附注
						单件	总计	

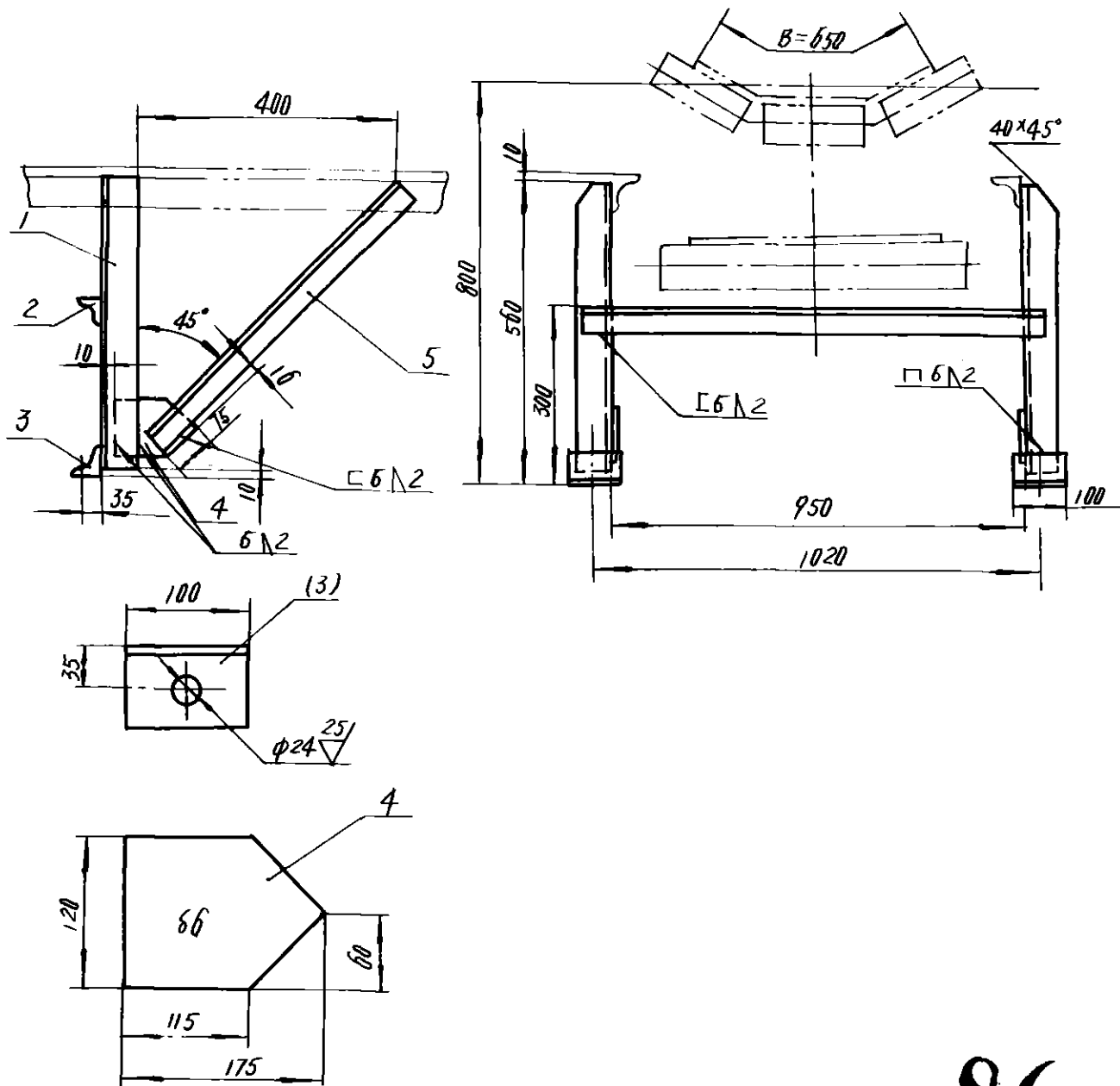
底图总号	
日期	签字

A	源图	伊分达-9-1	史翠娟	90.9.1
设计	指成	工艺会审	徐松	
校对	修成良	描图	郭海	
复核	叶和才	描校	徐松	
标准化检查	叶和才	日期	86.10	

中间架支腿

DT2J8 - 2		
图样标记	重量	比例
		1:1.8
共	张	第 18 / 张
上海起重运输机械厂 172		





86

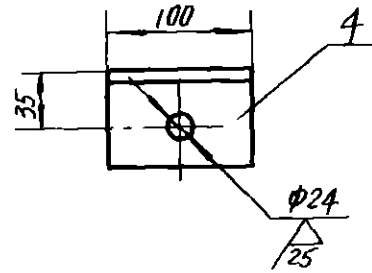
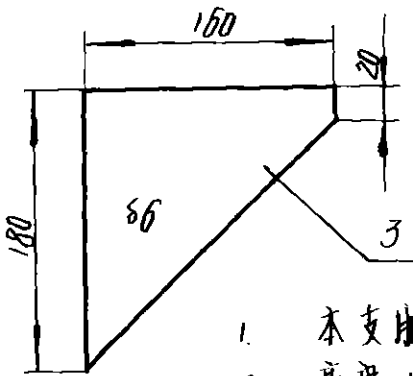
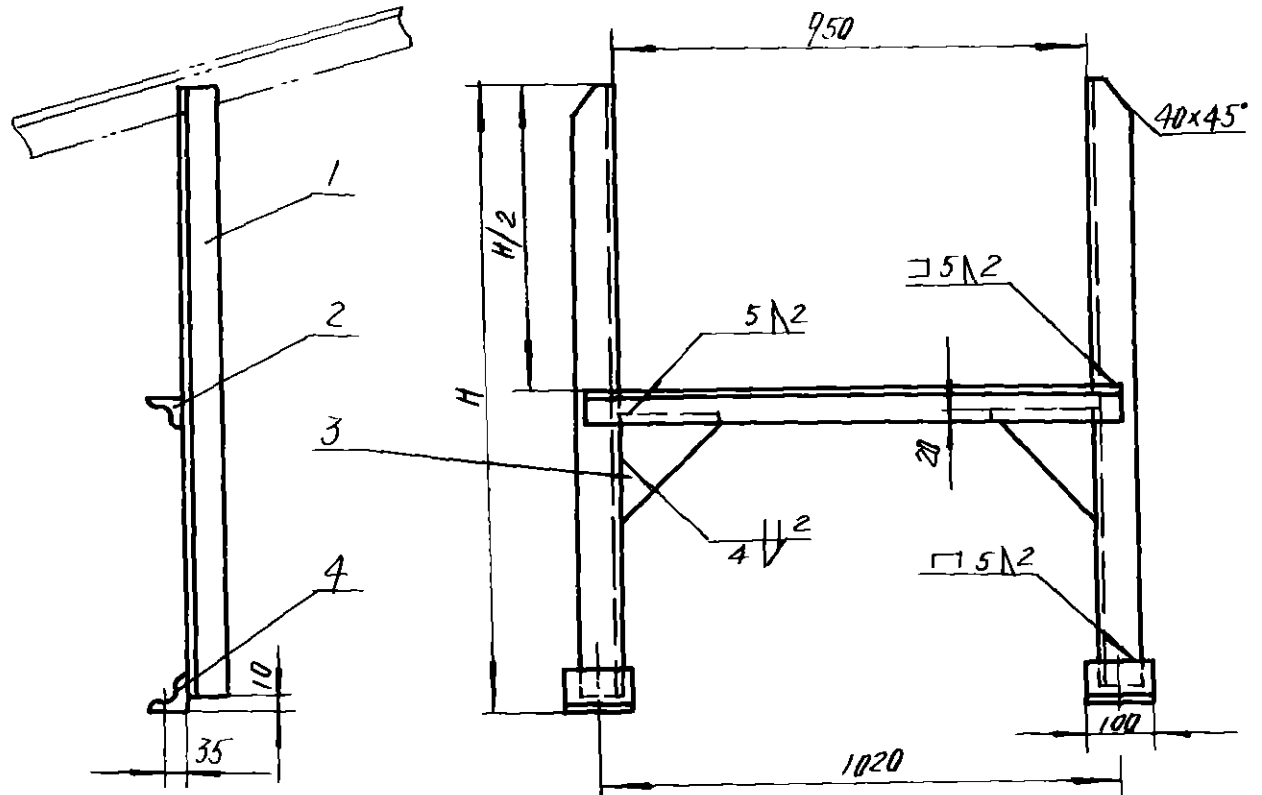
5		L50 x 50 x 5 - 550	2	A3	2.07	4.14		
4		- 6 x 120 x 175	2	A3	0.82	1.64		
3		L63 x 63 x 6 - 100	2	A3	0.57	1.14		
2		L50 x 50 x 5 - 1050	1	A3	3.96	3.96		
1		L63 x 63 x 6 - 550	2	A3	3.15	6.30		
旧底图总号	序号	代号	名称	数量	材料	重量(Kg)		附注
						单件	总计	

底图总号	
日期	签字

A 源图 伊分运-9-1 史翠娟 90.9.1				
标记	处数	文件号	签字	日期
设计	张成良	工艺会审	张成良	
校对	张成良	描图	张成良	
复核	张成良	描校	张成良	
标准化检查	张成良	日期	86.10	

中间架支腿

DT2J8 - 2		
图样标记	重量	比例
		1:1.8
共	张	第 18 / 张
上海起重运输机械厂 172		



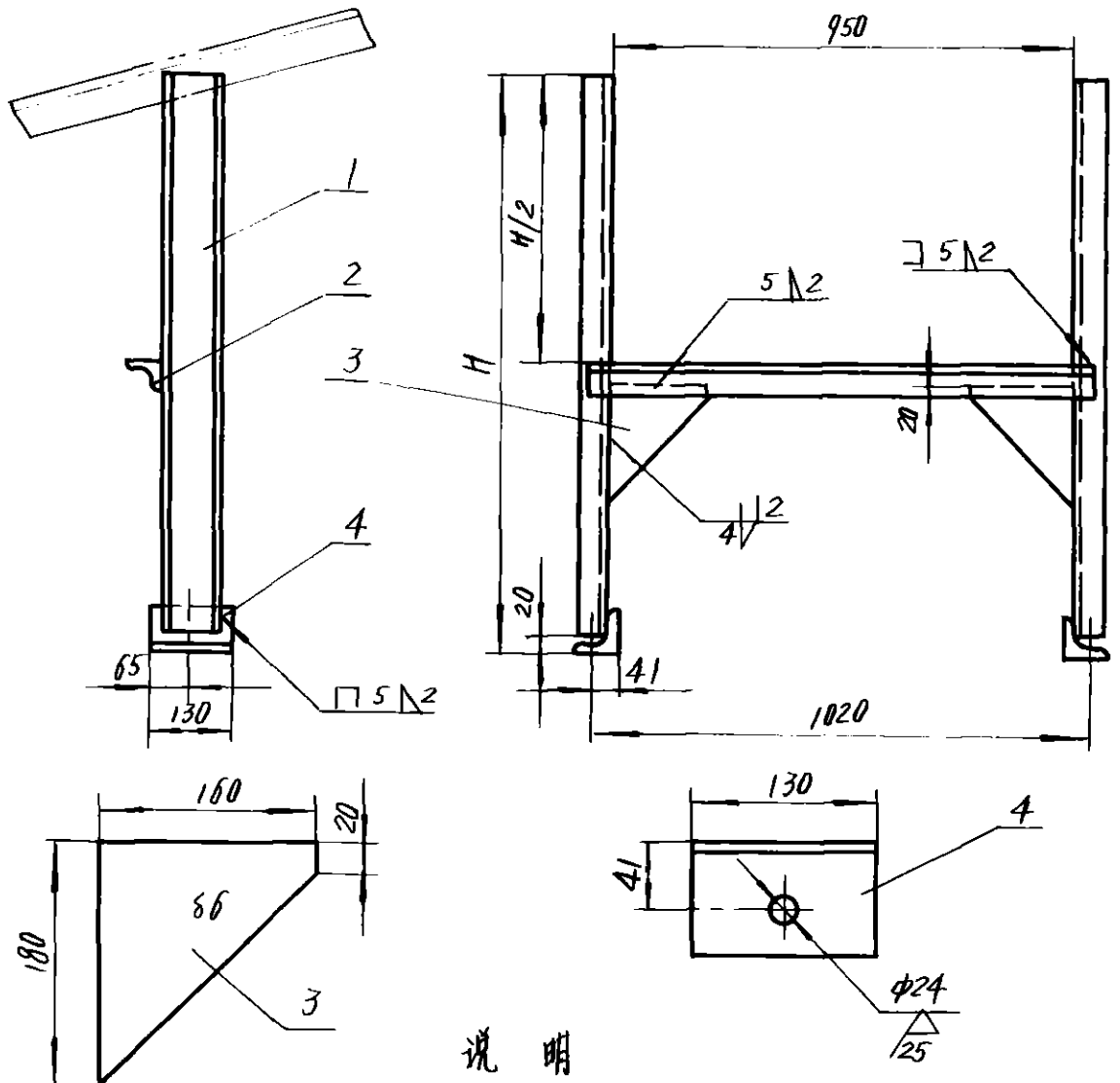
说明

1. 本支腿适用于  $H=560-1200\text{mm}$ ,  $H$  值在运输机总图注明。
2. 高度  $H=560\text{mm}$  时, 重量为  $12.9\text{kg}$ , 当  $H$  增加  $100\text{mm}$  时, 重量增加  $1.14\text{kg}$ 。

86

4		L63x63x6 - 100	2	A3	0.57	1.14	
3		-6x160x180	2	A3	0.75	1.5	
2		L50x50x5 - 1050	1	A3	3.96	3.96	
1		L63x63x6 - (H-10)	2	A3			
序号	代号	名称	数量	材料	单件重量(kg)	总计重量(kg)	附注

旧底图总号				底图总号				DT2J8 - 3			
中间架支腿				B = 650 H = 560 - 1200				图样标记 重量 比例			
设计 杨成林				工艺会审 徐林				12.9			
校对 杨成林				描图 徐林				共 张 第 J8 15 张			
日期 签字				日期 86.10				上海起重运输机械厂 70			



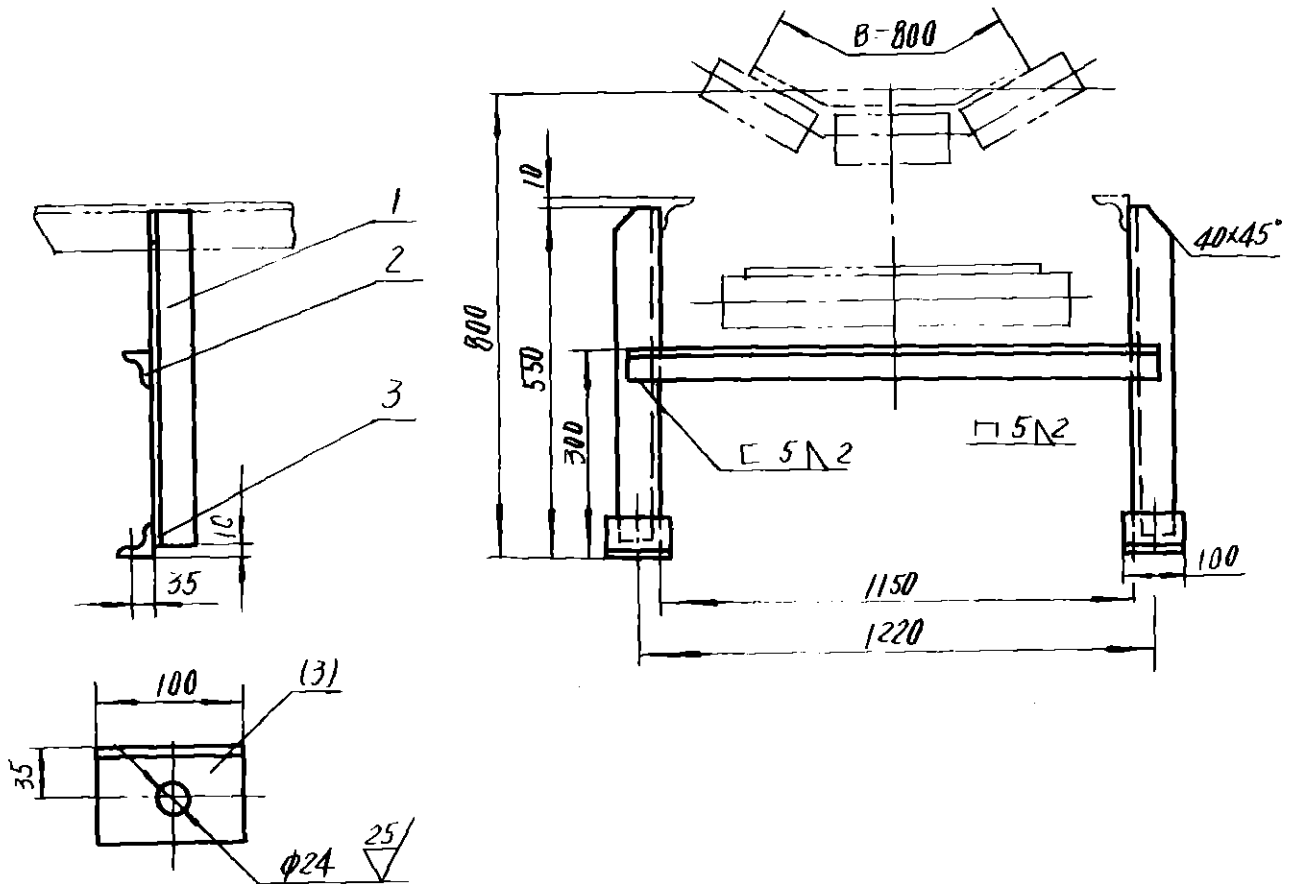
说明

1. 本支腿适用于  $H = 1200 \sim 1600 \text{ mm}$ ,  $H$  值在运输机总图注明.
2. 高度  $H = 1200 \text{ mm}$  时, 支腿重量为  $30.78 \text{ kg}$ , 当  $H$  增加  $100 \text{ mm}$  时, 重量增加  $2 \text{ kg}$ .

86

4		L75 x 75 x 6 - 130	2	A3	0.9	1.8		
3		- 6 x 160 x 180	2	A3	0.75	1.5		
2		L50 x 50 x 5 - 1030	1	A3	3.88	3.88		
1		[10 - (H - 20)]	2	A3				
旧底图总号	序号	代号	名称	数量	材料	单件重量(kg)	总计重量(kg)	附注

底图总号				中间架支腿				DT2J8 - 4			
标记处数				B=650 H=1200~1600				图样标记			
文件号				日期				重量			
签字				日期				比例			
设计				工艺会审				30.78			
校对				绘图				共 张			
日期				日期				第 J8 21 张			
签字				日期				上海起重运输机械厂 183			
复核				日期							
标准化检查				日期							

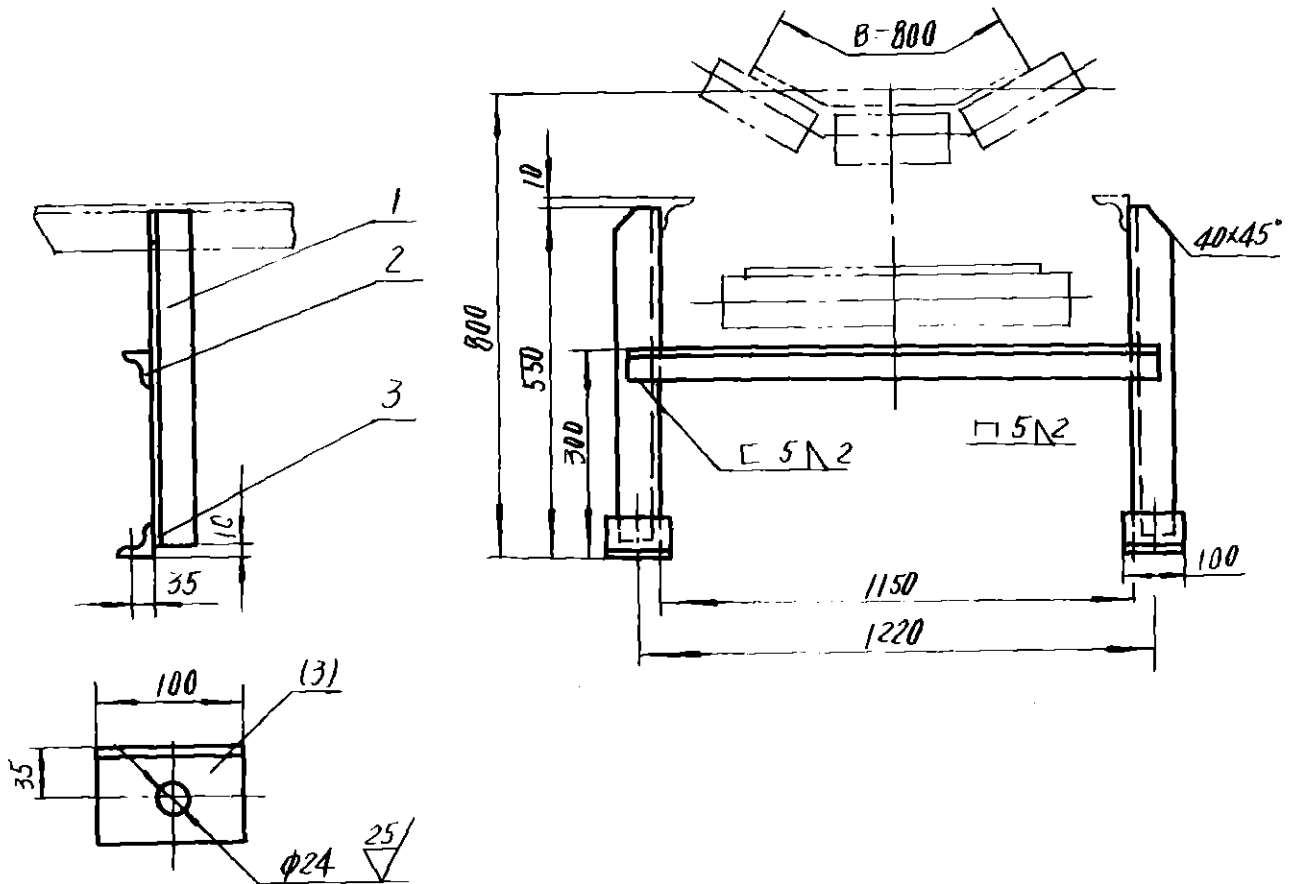


86

3		L63x63x6 -100	2	A3	0.57	1.14	
2		L50x50x5 -1250	1	A3	471	471	
1		L63x63x6 -540	2	A3	3.09	6.18	

日底图总号	序号	代号	名称	数量	材料	重量(KG)		附注
						单件	总计	

底图总号				中间架支腿				D73J8 - 1		
标记处数								图样标记		
设计				工艺会审				1203		
校对				绘图				共 张 第 J8 4 张		
复核				描校				上海起重运输机械厂 167		
标准化检查				日期				86.10		

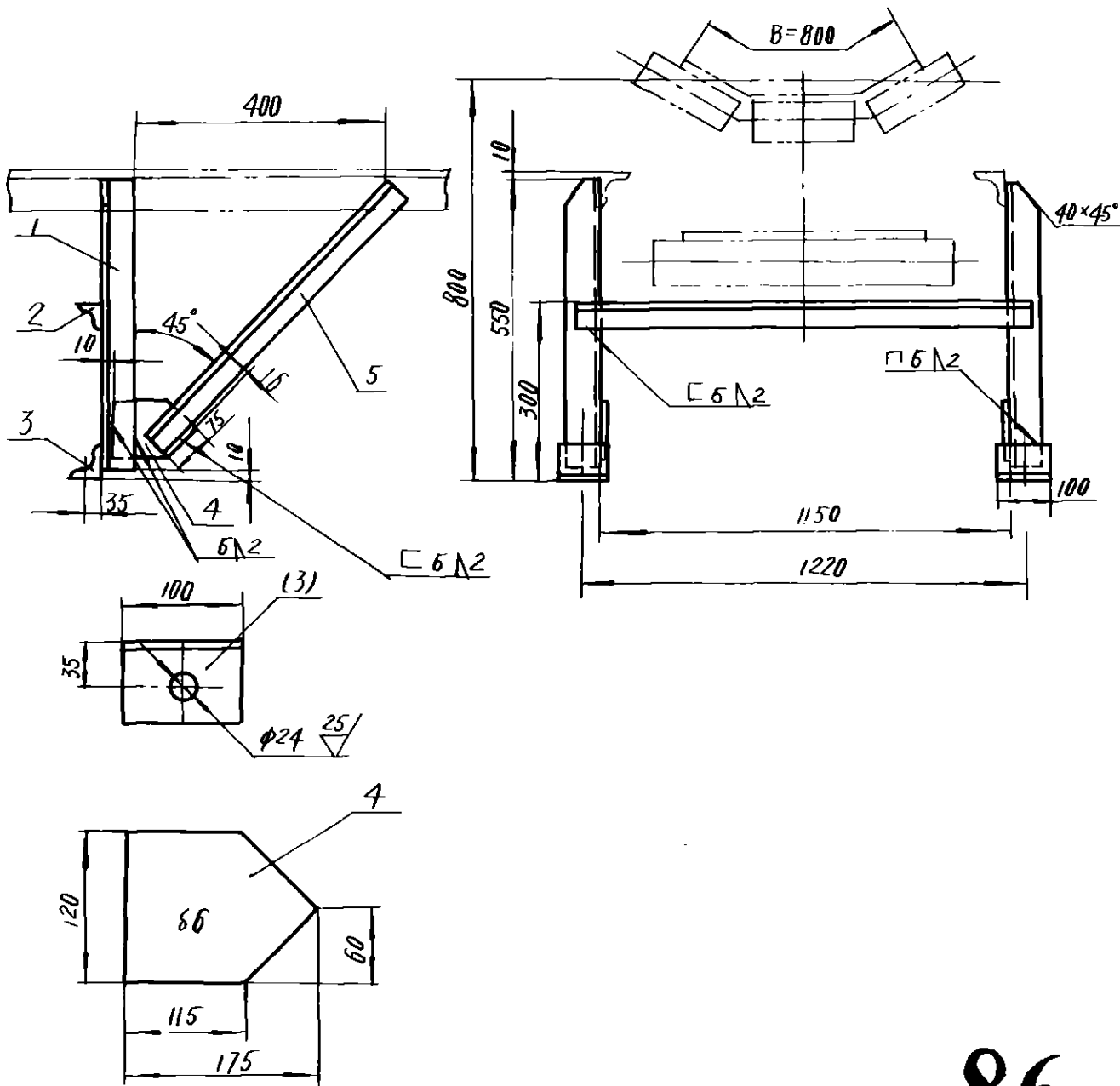


86

3		L63x63x6 -100	2	A3	0.57	1.14	
2		L50x50x5 -1250	1	A3	471	471	
1		L63x63x6 -540	2	A3	3.09	6.18	

日底图总号	序号	代 号	名 称	数 量	材 料	重量(KG)		附 注
						单件	总计	

底图总号				中间架支腿				D73J8 - 1		
标记处数								图样标记		
文件号				日期			12.03			
设计				工艺会审			共 张		第 J8 4 张	
校对				描 图			上 海 起 重 运 输 机 械 厂		107	
日期				描 校			86.10			
签字				日期						
标准化检查				日期						



86

5		L50x50x5-550	2	A3	2.07	4.14		
4		-6x120x175	2	A3	0.82	1.64		
3		L63x63x6-100	2	A3	0.57	1.14		
2		L50x50x5-1250	1	A3	4.71	4.71		
1		L63x63x6-540	2	A3	3.09	6.18		
旧底图总号	序号	代号	名称	数量	材料	重量(KG)		附注
						单件	总计	

底图总号	
日期	签字

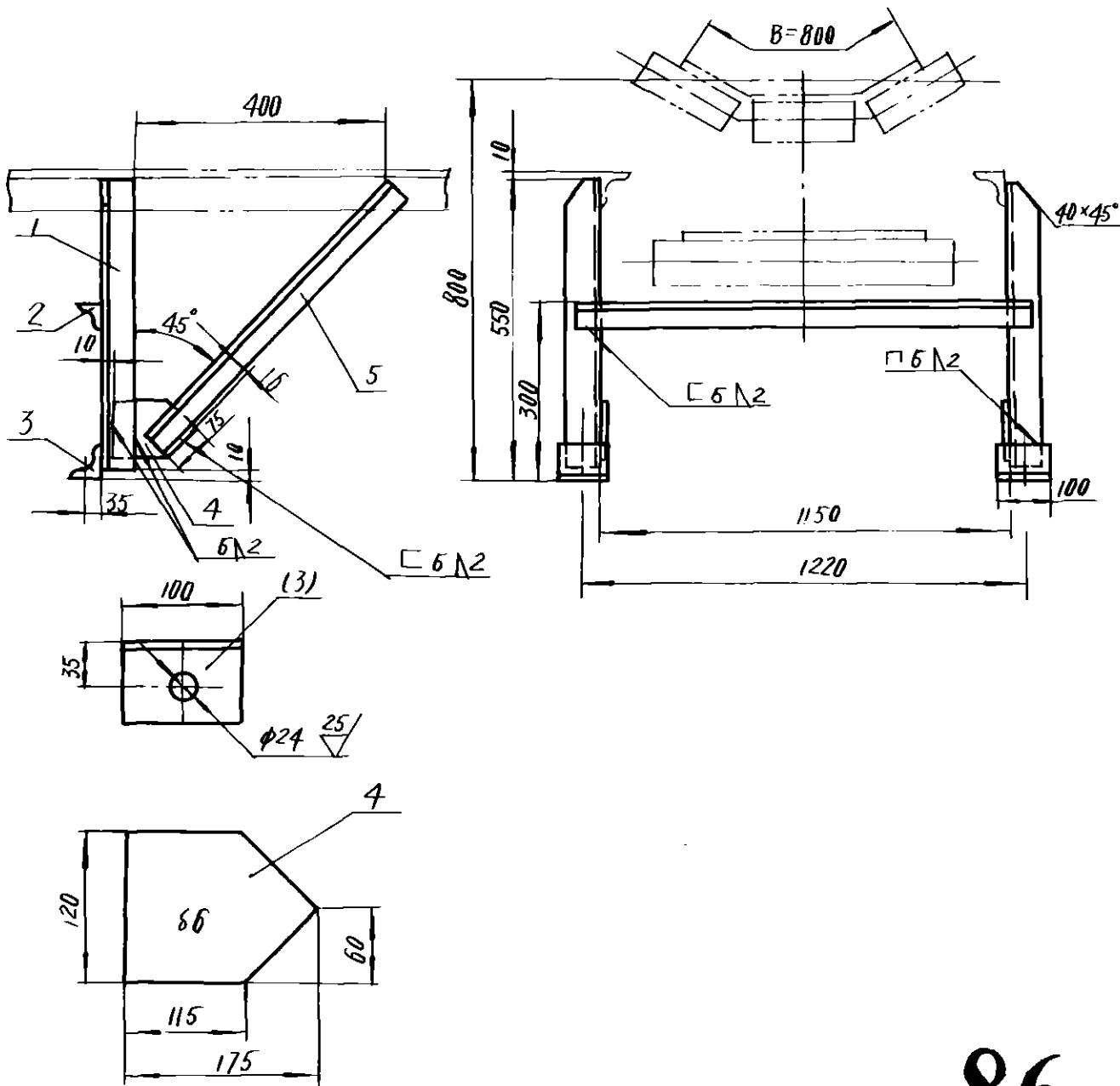
A	调图	90.9.1	90.9.1
标记处数	文件号	签字	日期
设计	校对	工艺会审	描图
复核	描图	描校	日期
标准化检查	日期	86.10	

中间架支腿

DT3J8 - 2

图样标记	重量	比例
	17.81	
共 张	第 18 张	

上海起重运输机械厂 173



86

5		L50x50x5-550	2	A3	2.07	4.14		
4		-6x120x175	2	A3	0.82	1.64		
3		L63x63x6-100	2	A3	0.57	1.14		
2		L50x50x5-1250	1	A3	4.71	4.71		
1		L63x63x6-540	2	A3	3.09	6.18		
旧底图总号	序号	代号	名称	数量	材料	重量(KG)		附注
						单件	总计	

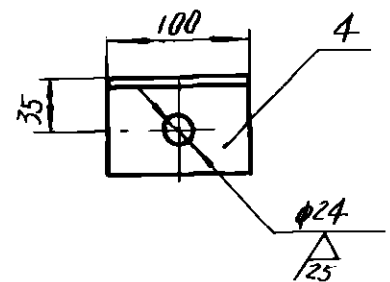
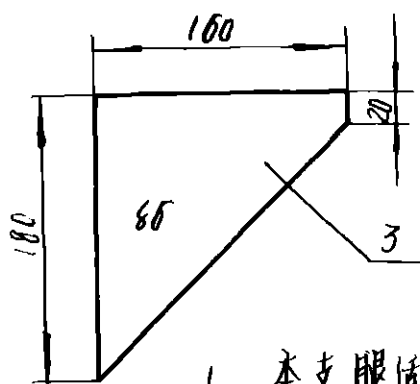
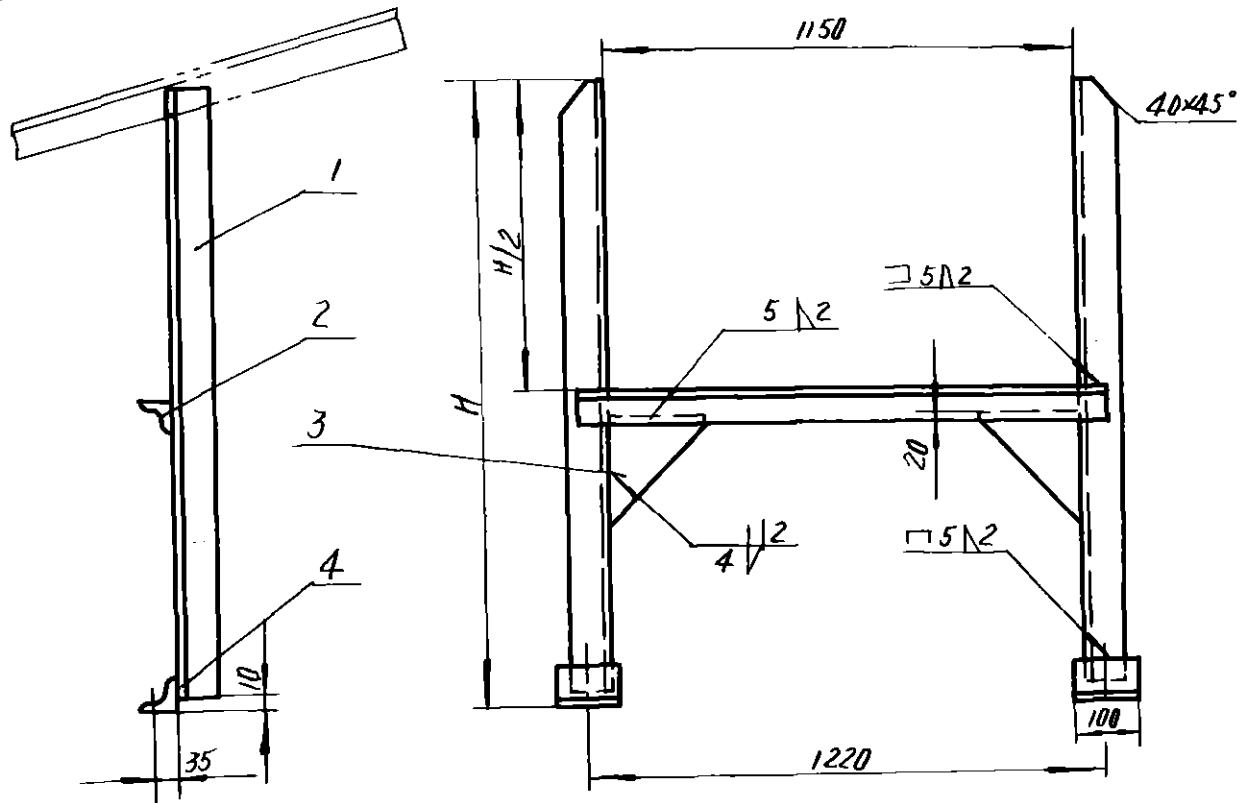
底图总号	
日期	签字

A	调图	90.9.1	90.9.1
标记处数	文件号	签字	日期
设计	校对	工艺会审	描图
复核	描图	描校	日期
标准化检查	日期	86.10	

中间架支腿

DT3J8 - 2

图样标记	重量	比例
	17.81	
共 张	第 8 张	第 10 张
上海起重运输机械厂 173		



说明

1. 本支腿适用于  $H=550-1200$  mm,  $H$  值在运输机总图注明.
2. 高度  $H=550$  mm 时, 重量为 13.53 kg, 当  $H$  增加 100 mm 时, 重量增加 1.14 kg.

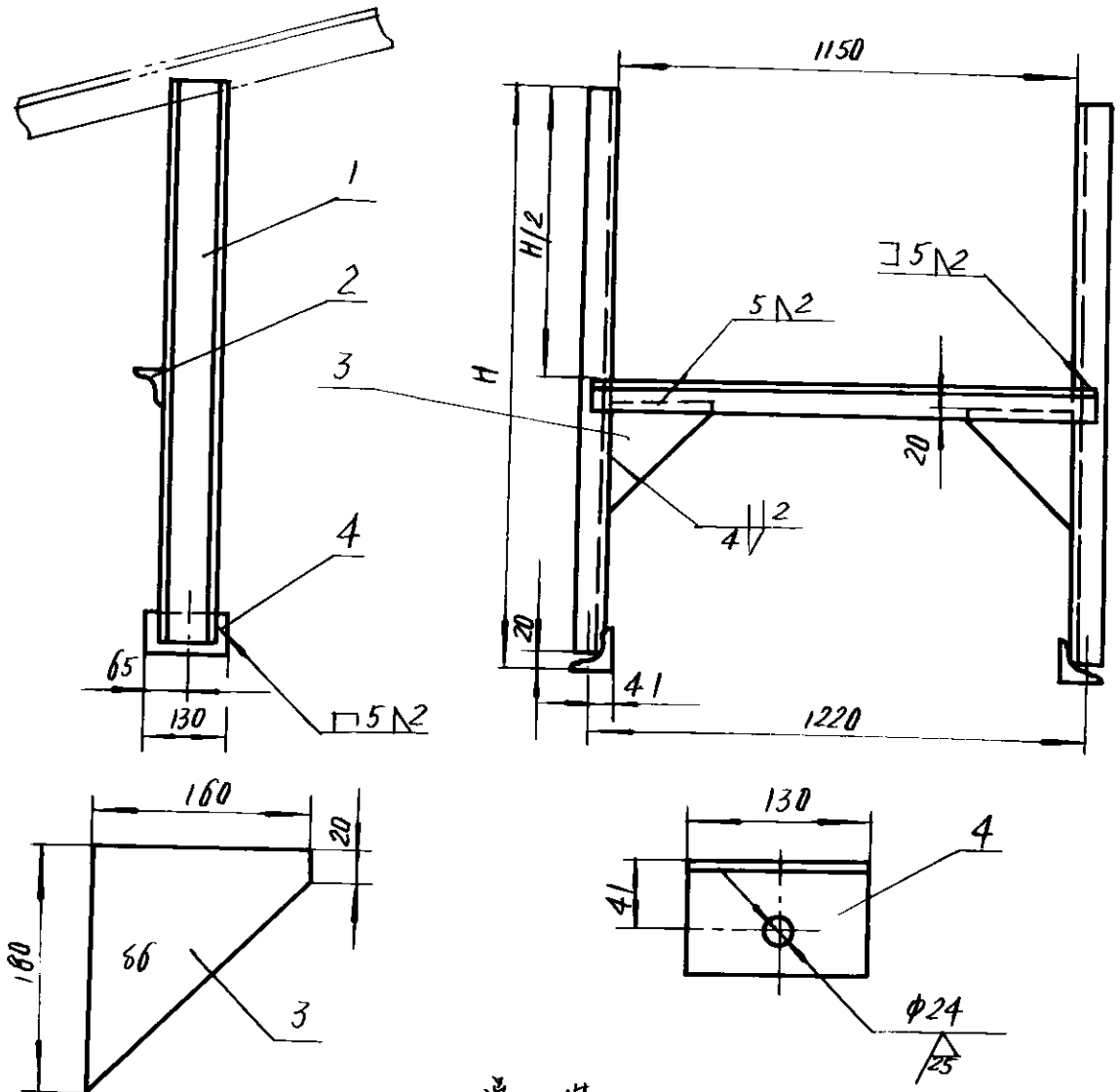
86

序号	代号	名称	数量	材料	单件重量 (kg)	总计重量 (kg)	附注
4		L63x63x6-100	2	A3	0.57	1.14	
3		-6x160x180	2	A3	0.75	1.5	
2		L50x50x5-1250	1	A3	4.71	4.71	
1		L63x63x6-(H-10)	2	A3			

旧底图总号		底图总号		中间架支腿		DT <sub>3</sub> J8-3	
日期		签字					
标记处数		文件号		签字		日期	
设计		工艺会审		作图		比例	
校对		绘图		审核		重量	
复核		描校		日期		13.53	
标准化检查		日期		86.10		共 张 第 J8 16 张	

$B=800$   $H=550-1200$





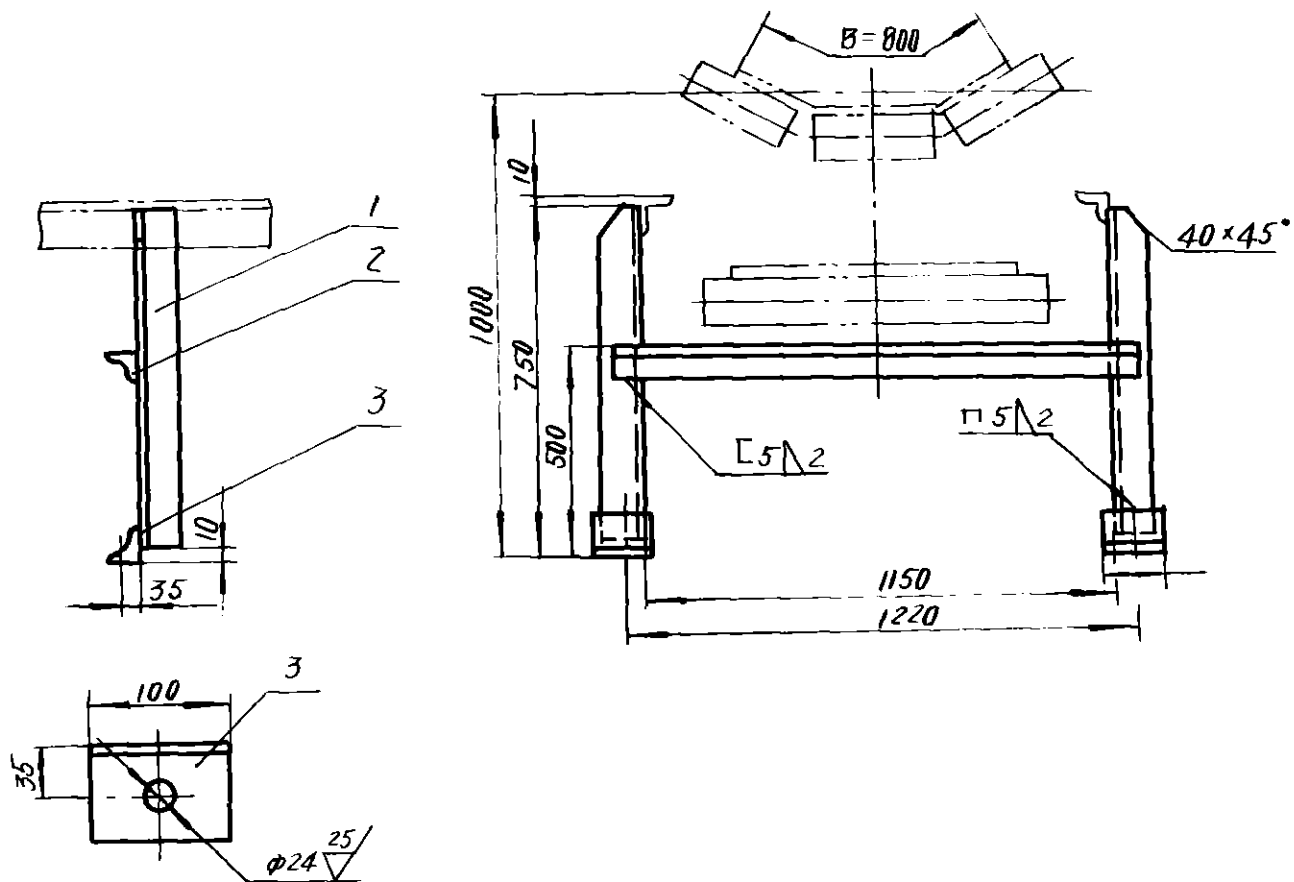
说明

1. 本支腿适用于  $H = 1200 - 1600$  mm,  $H$  值在运输总图注明。
2. 高度  $H = 1200$  mm 时, 支腿重量为 31.54 kg, 当  $H$  增加 100 mm 时, 重量增加 2 kg。

86

4		L75×75×6-130	2	A3	0.9	1.8		
3		-6×160×180	2	A3	0.75	1.5		
2		L50×50×5-1230	1	A3	4.64	4.64		
1		[10-(H-20)	2	A3				
旧底图总号	序号	代号	名称	数量	材料	单件重量(Kg)	总计重量(Kg)	附注

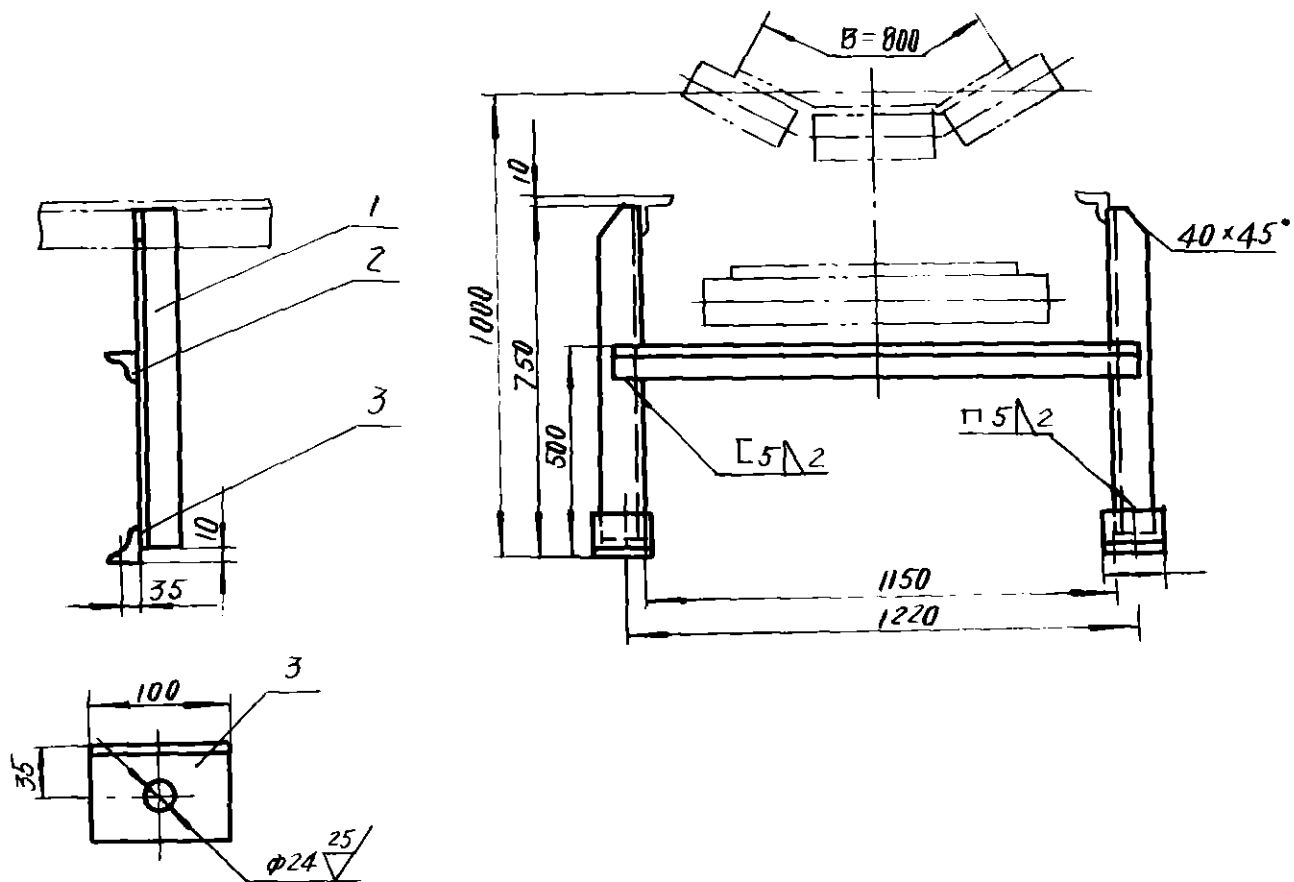
底图总号				中间架支腿			DT3JB-4		
							B=800 H=1200-1600		
标记处数				文件号			签字		
设计				工艺会审			日期		
校对				绘图			日期		
复核				描校			日期		
标准化检查				日期			共 张 第 JB 22 张		
							上海起重运输机械厂 184		



86

3	L63x63x6 - 100	2	A3	0.57	1.14			
2	L50x50x5 - 1250	1	A3	4.71	4.71			
1	L63x63x6 - 740	2	A3	4.23	8.46			
旧底图总号	序号	代号	名称	数量	材料	单件	总计	附注
						重量(KG)	重量(KG)	

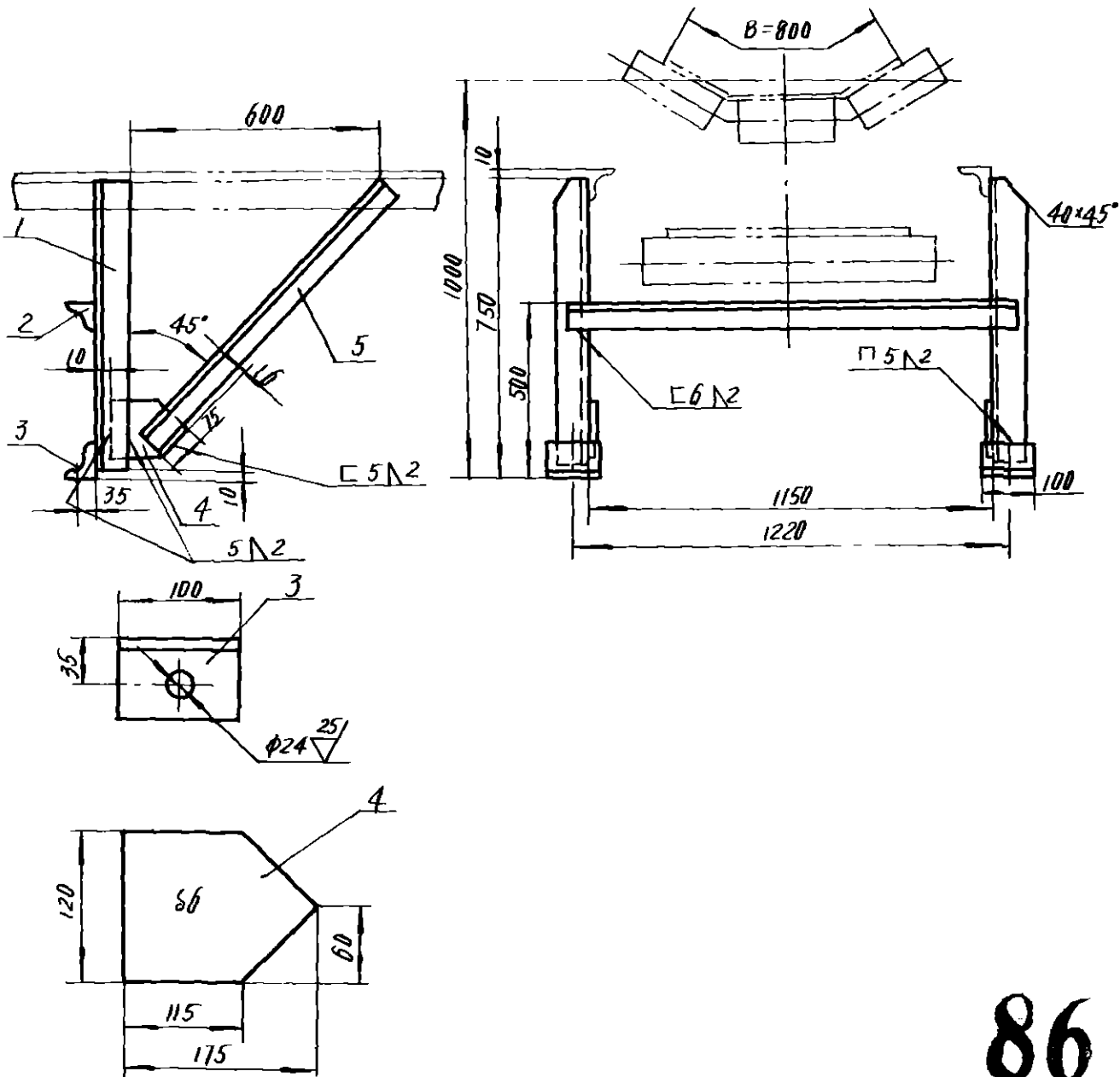
底图总号					DT3J8 - 5		
中间架支腿					图样标记	重量	比例
						14.31	
日期					共	张	第 Jg 26 张
签字					上海起重运输机械厂		
设计	文件号	签字	日期	工艺会审	日期 86.10		
校对				绘图			
复核				描校			
标准化检查				日期			



86

3	L63x63x6 - 100	2	A3	0.57	1.14			
2	L50x50x5 - 1250	1	A3	4.71	4.71			
1	L63x63x6 - 740	2	A3	4.23	8.46			
旧底图总号	序号	代号	名称	数量	材料	单件	总计	附注
						重量(KG)	重量(KG)	

底图总号					DT3J8 - 5			
中间架支腿					图样标记	重量	比例	
						14.31		
日期					共	张	第	张
签字					上海起重运输机械厂			
设计	校对	复核	标准化检查	文件号	签字	日期		
						86.10		



86

5		L50x50x5 - 830	2	A3	3.13	6.26	
4		-6x120x175	2	A3	0.82	1.54	
3		L63x63x6 - 100	2	A3	0.57	1.14	
2		L50x50x5 - 1250	1	A3	4.71	4.71	
1		L63x63x6 - 740	2	A3	4.23	8.46	

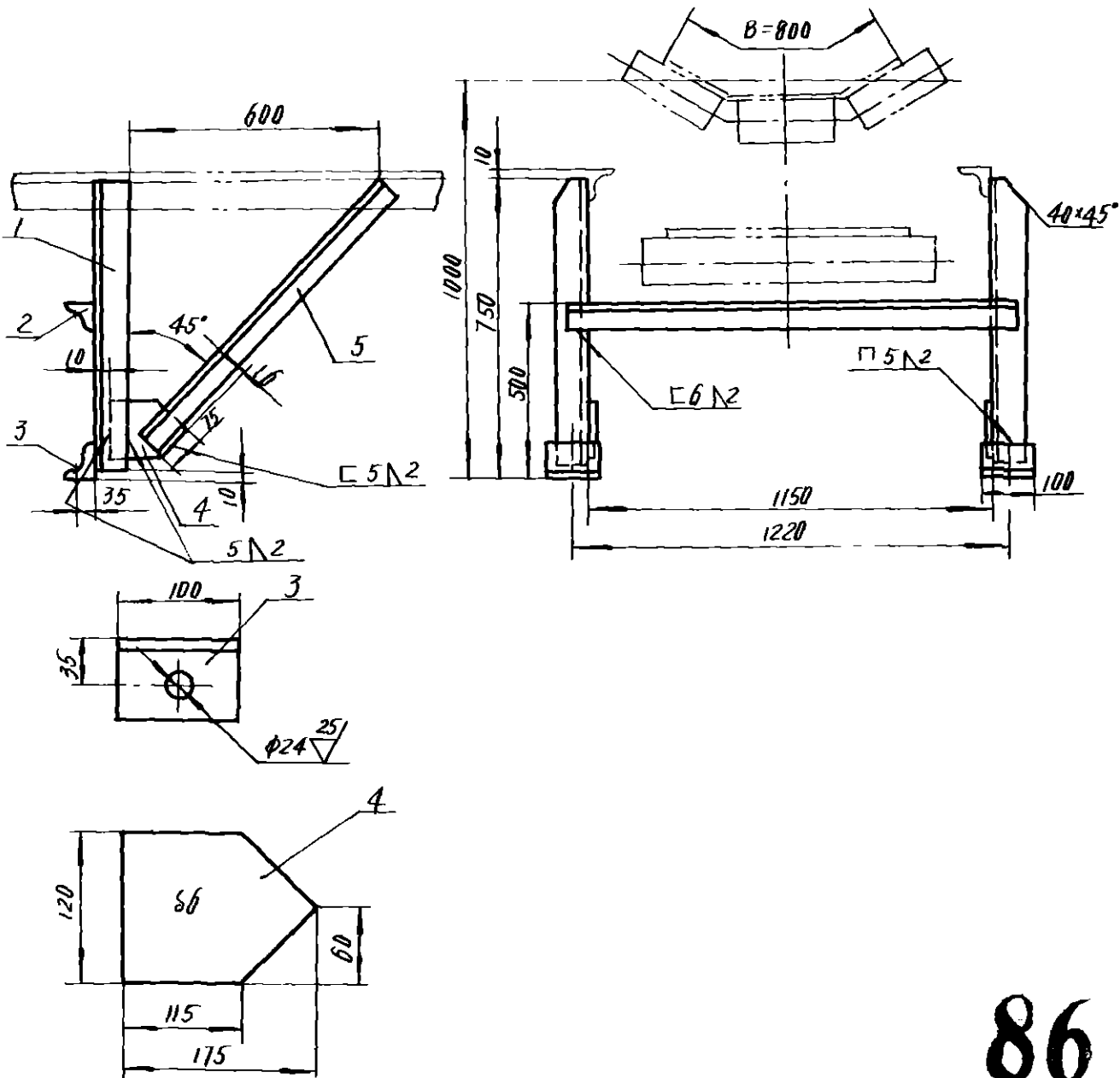
序号	代号	名称	数量	材料	重量(Kg)		附注
					单件	总计	

底图总号							
------	--	--	--	--	--	--	--

底图总号							DT3J8-6
------	--	--	--	--	--	--	---------

中间架支腿

标记	处数	文件号	签字	日期	图样标记	重量	比例
设计						22.11	
校对					共	张	第 J8 30 张
复核					上海起重运输机械厂 102		
标准化检查				日期 86.10			

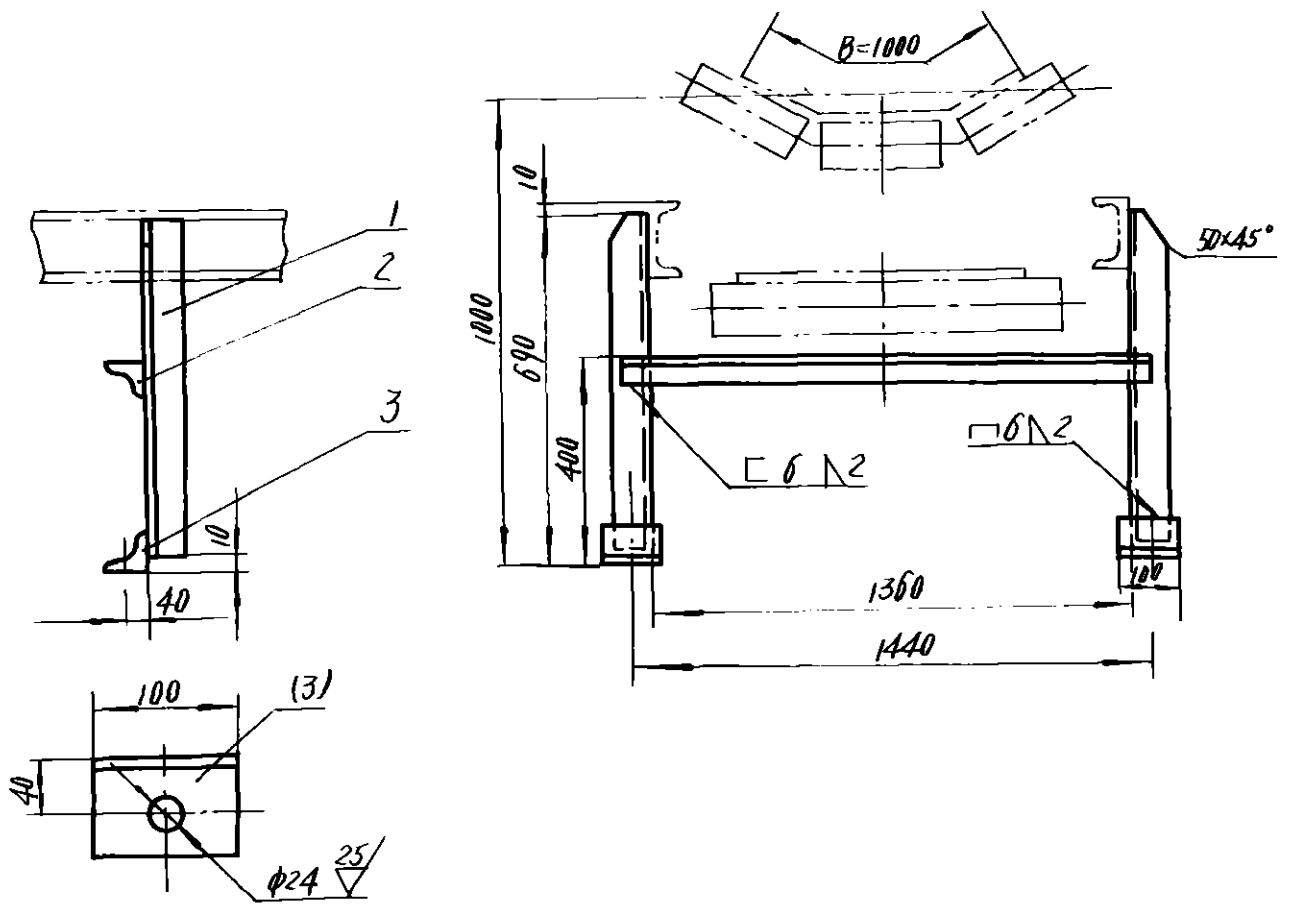


86

5		L50x50x5 - 830	2	A3	3.13	6.26	
4		-6x120x175	2	A3	0.82	1.54	
3		L63x63x6 - 100	2	A3	0.57	1.14	
2		L50x50x5 - 1250	1	A3	4.71	4.71	
1		L63x63x6 - 740	2	A3	4.23	8.46	

序号	代号	名称	数量	材料	单件重量(Kg)	总计重量(Kg)	附注
----	----	----	----	----	----------	----------	----

底图总号				DT3J8 - 6			
底图总号				中间架支腿			
标记	处数	文件号	签字	日期	图样标记	重量	比例
设计						22.11	
校对					共	张	第 J 张
日期	签字	工艺会审	日期	描图	共	张	第 J 张
		描校	日期	描校	上海起重运输机械厂 102		
		日期	86.10				



86

3		L75x75x6-100	2	A3	0.69	1.38	
2		L63x63x6-1480	1	A3	8.47	8.47	
1		L75x75x6-680	2	A3	4.69	9.38	
序号	代号	名称	数量	材料	单件重量(Kg)	总计重量(Kg)	附注

日底图总号

底图总号

中间架支腿

DT4J8 - 1

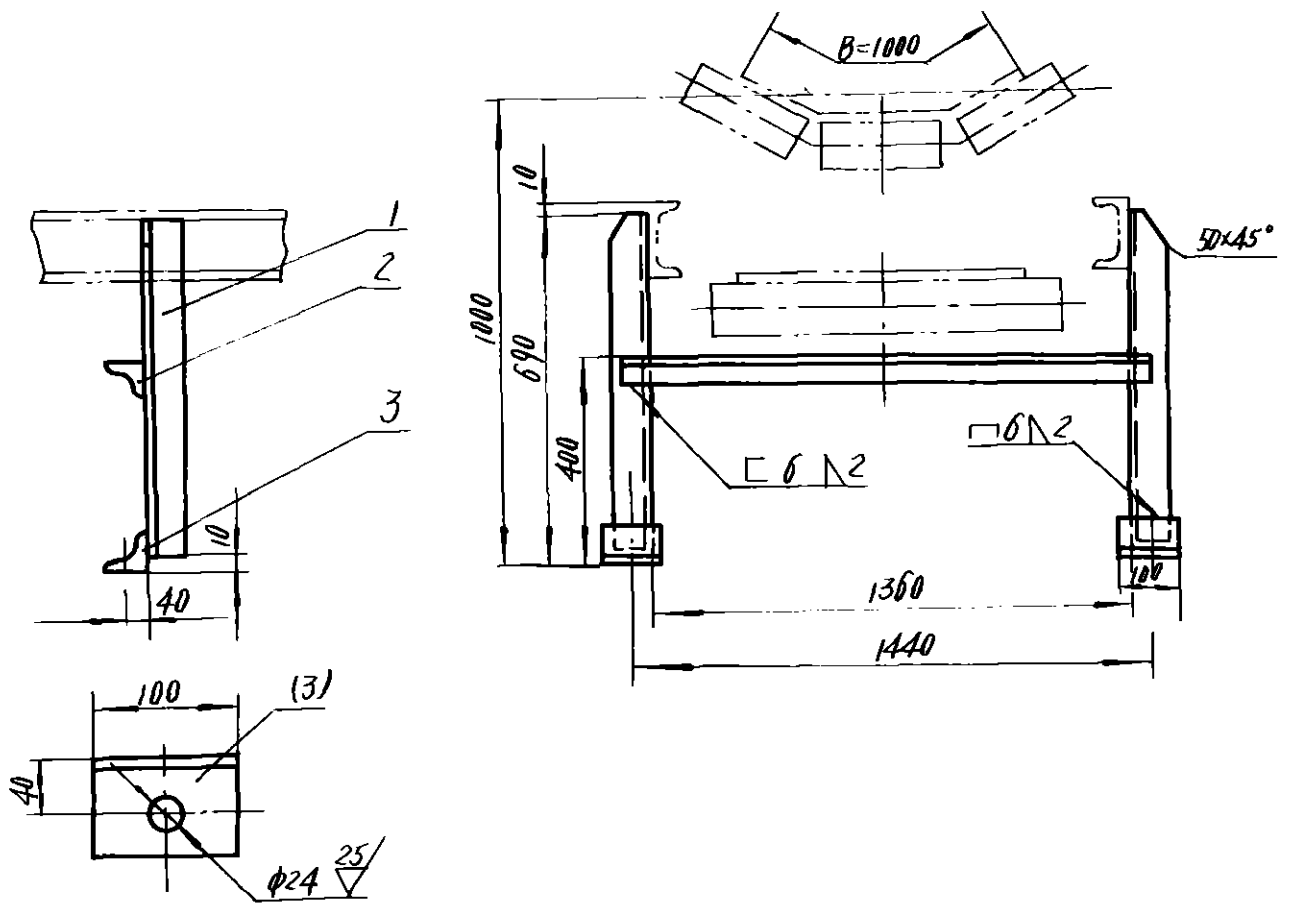
标记处数	文件号	签字	日期
设计	游长	工艺会审	游长
校对	游长	绘图	游长
复核	游长	描校	游长
标准化检查	游长	日期	86.9.0

图样标记 重量 比例

19.23

共 张 第 5 张

上海起重运输机械厂



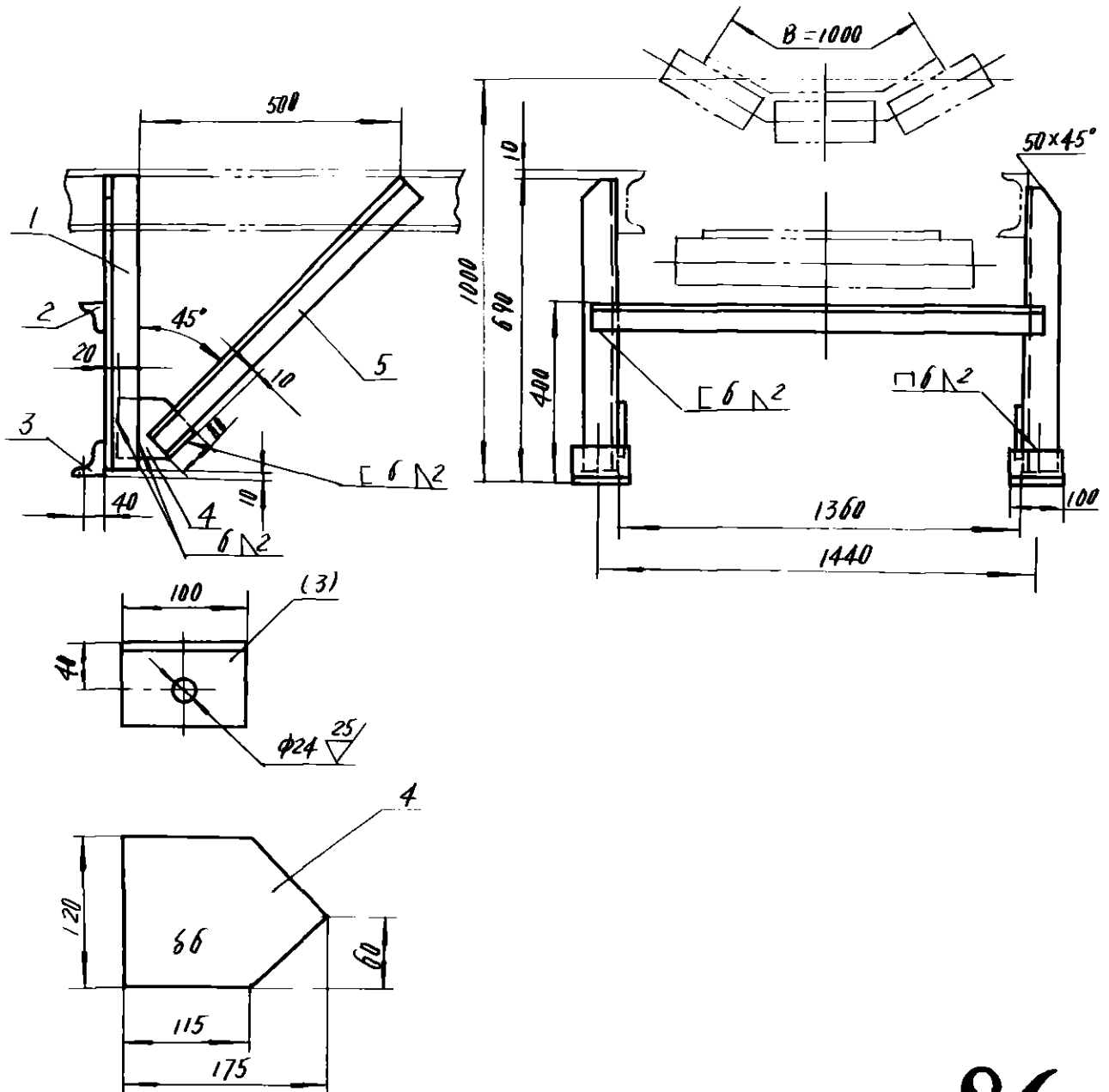
86

3		L75x75x6-100	2	A3	0.69	1.38			
2		L63x63x6-1480	1	A3	8.47	8.47			
1		L75x75x6-680	2	A3	4.69	9.38			
日底图总号		序号	代号	名称	数量	材料	单件重量(KG)	总计重量(KG)	附注

底图总号					
日期	签字	设计	工艺会审	描图	描校
		校对	日期		
		复核			
		标准化检查			

中间架支腿					
标记处数	文件号	签字	日期		

DT4J8 - 1		
图样标记	重量	比例
	19.23	
共	张	第 5 张
上海起重运输机械厂		

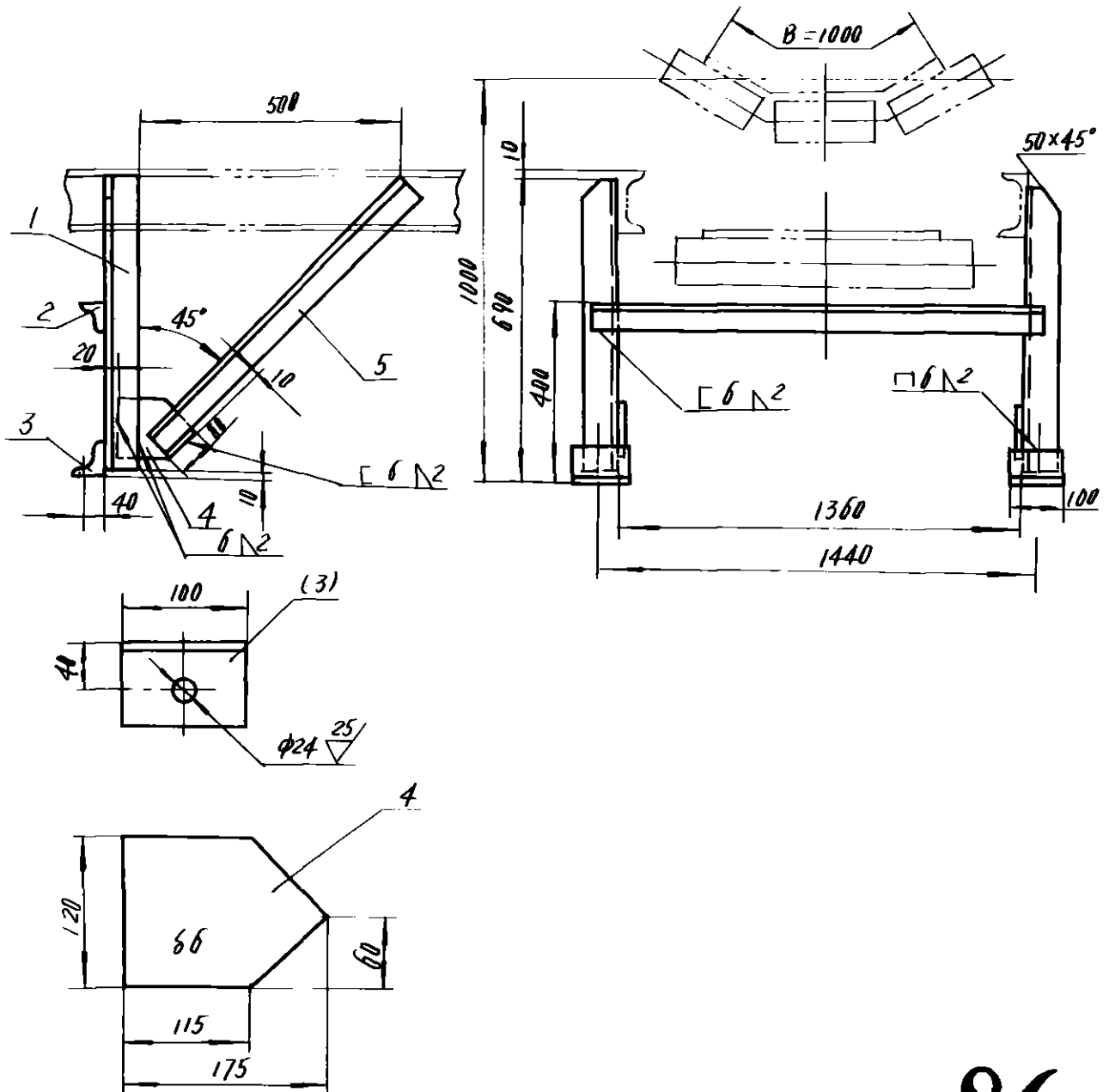


86

5		L63×63×6 - 690	2	A3	3.95	7.9		
4		-6×120×175	2	A3	0.82	1.54		
3		L75×75×6 - 100	2	A3	0.69	1.38		
2		L63×63×6 - 1480	1	A3	8.47	8.47		
1		L75×75×6 - 680	2	A3	4.69	9.38		
旧底图总号	序号	代号	名称	数量	材料	单件重量(KG)	总计重量(KG)	附注

底图总号				中间架支腿			DT4J8 - 2		
标记处数							图样标记		
日期		签字		文件号			26.77		
设计		工艺会审		签字			共 张		
校对		绘图		日期			第 J <sub>0</sub> 11 张		
复核		描图		日期			上海起重运输机械厂, 74		
标准化检查		日期		86.10					

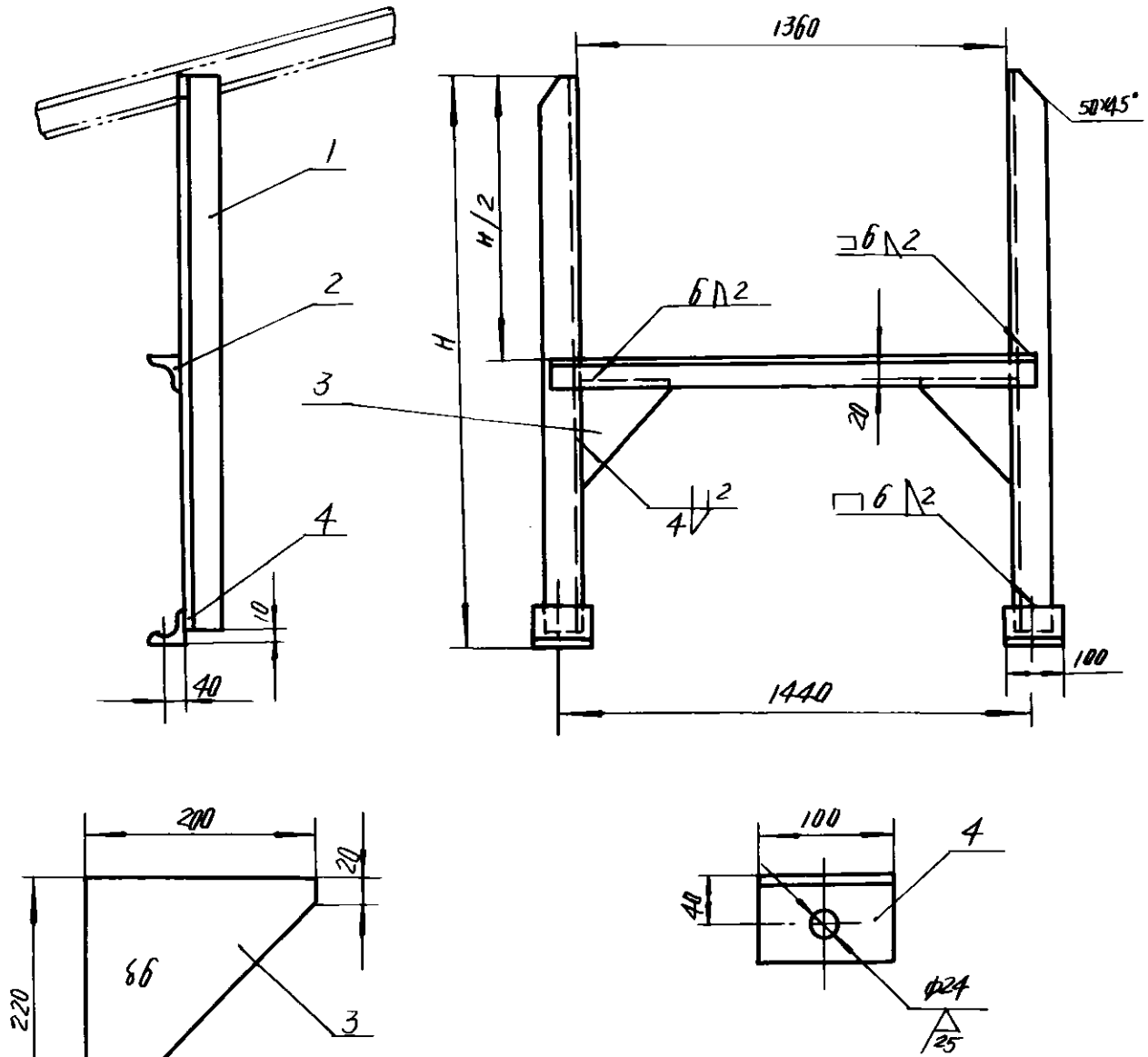




86

5		L63×63×6 - 690	2	A3	3.95	7.9		
4		-6×120×175	2	A3	0.82	1.54		
3		L75×75×6 - 100	2	A3	0.69	1.38		
2		L63×63×6 - 1480	1	A3	8.47	8.47		
1		L75×75×6 - 680	2	A3	4.69	9.38		
旧底图总号	序号	代号	名称	数量	材料	单件重量(KG)	总计重量(KG)	附注

底图总号				中间架支腿			DT4J8 - 2		
标记处数							图样标记		重量
日期		签字		文件号		26.77			
设计		工艺会审		签字		共 张		第 J <sub>8</sub> 11 张	
校对		描图		日期		上海起重运输机械厂		74	
复核		描校		日期					
标准化检查		日期		86.10					



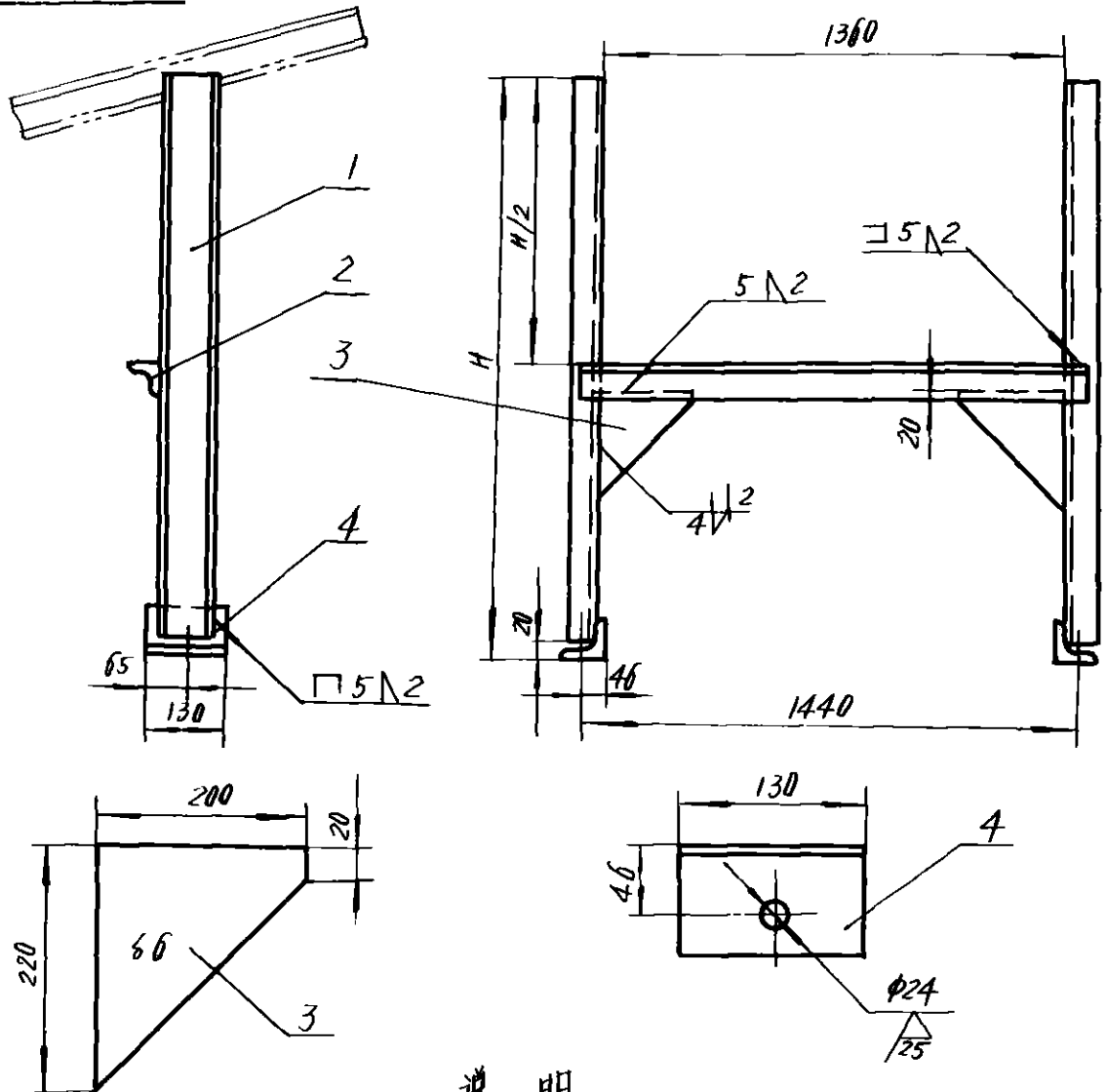
说明

1. 本支腿适用于  $H=690 \sim 1200$  mm,  $H$  值在运输机总图注明。
2. 高度  $H=690$  mm 时, 重量为 21.49 kg, 当  $H$  增加 100 mm 时, 重量增加 1.38 kg。

86

4	L75×75×6-100	2	A3	0.69	1.38		
3	-6×200×220	2	A3	1.13	2.26		
2	L63×63×5-1480	1	A3	8.47	8.47		
1	L75×75×6-(H-10)	2	A3				
序号	代号	名称	数量	材料	单件重量(kg)	总计重量(kg)	附注

底图总号				DT4J8-3			
底图总号				中间架支腿			
标记处数				B=1000 H=690~1200			
文件号				图样标记			
签字				重量			
日期				比例			
设计				21.49			
校对				共 张			
复核				第 J8 17 张			
标准化检查				上海起重运输机械厂 180			



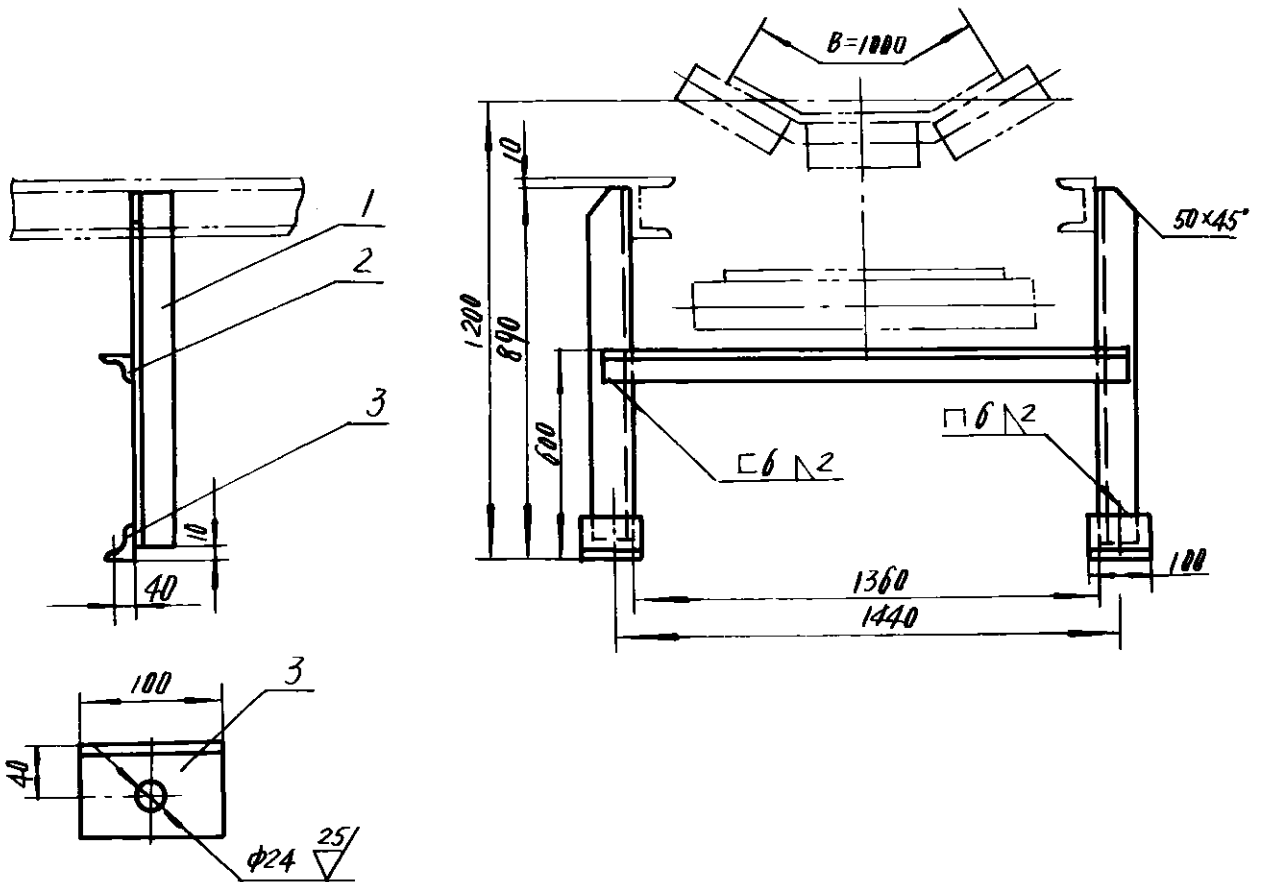
说明

1. 本支腿适用于  $H=1200 \sim 1600$  mm,  $H$  值在运输机总图注明。
2. 高度  $H=1200$  mm 时, 支腿重量为 35.9 kg, 当  $H$  增加 100 mm 时, 重量增加 2 kg。

86

旧底图总号	序号	代号	名称	数量	材料	单件重量(kg)	总计重量(kg)	附注
	4		L75x75x6-130	2	A3	0.9	18	
	3		-6x200x220	2	A3	1.13	2.26	
	2		L63x63x6-1440	1	A3	8.24	8.24	
	1		[10-(H-20)]	2	A3			

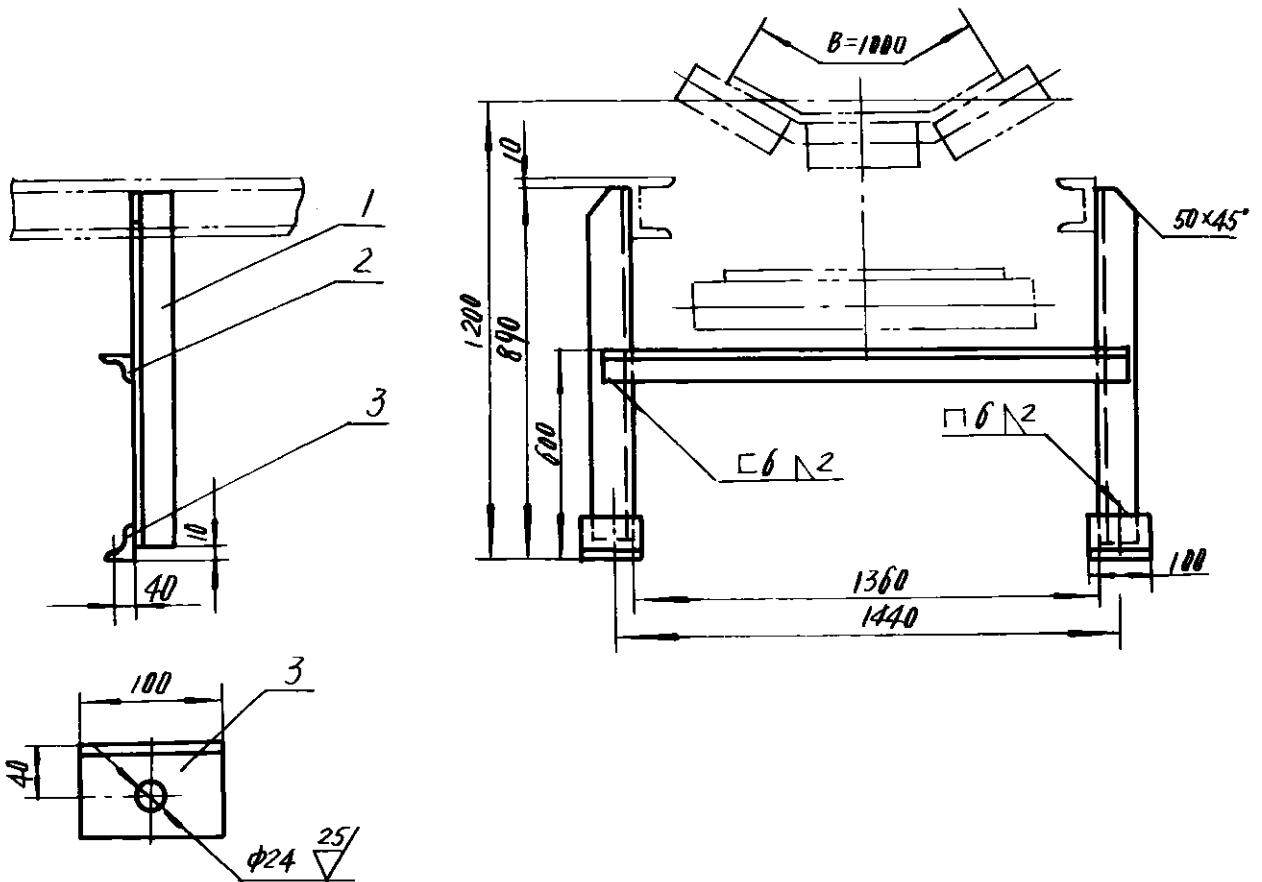
底图总号		中间架支腿		DT4J8-4	
日期		B=1000 H=1200~1600		图样标记	
签字		日期 86.10		重量 35.9	
设计		工艺会审		比例	
校对		绘图		共 张 第 J023 张	
复核		描校		上海起重运输机械厂 185	
标准化检查		日期			



86

3		L75x75x6-100	2	A3	0.69	1.38		
2		L63x63x6-1480	1	A3	8.47	8.47		
1		L75x75x6-880	2	A3	6.08	12.16		
旧底图总号	序号	代号	名称	数量	材料	单件重量(Kg)	总计重量(Kg)	附注

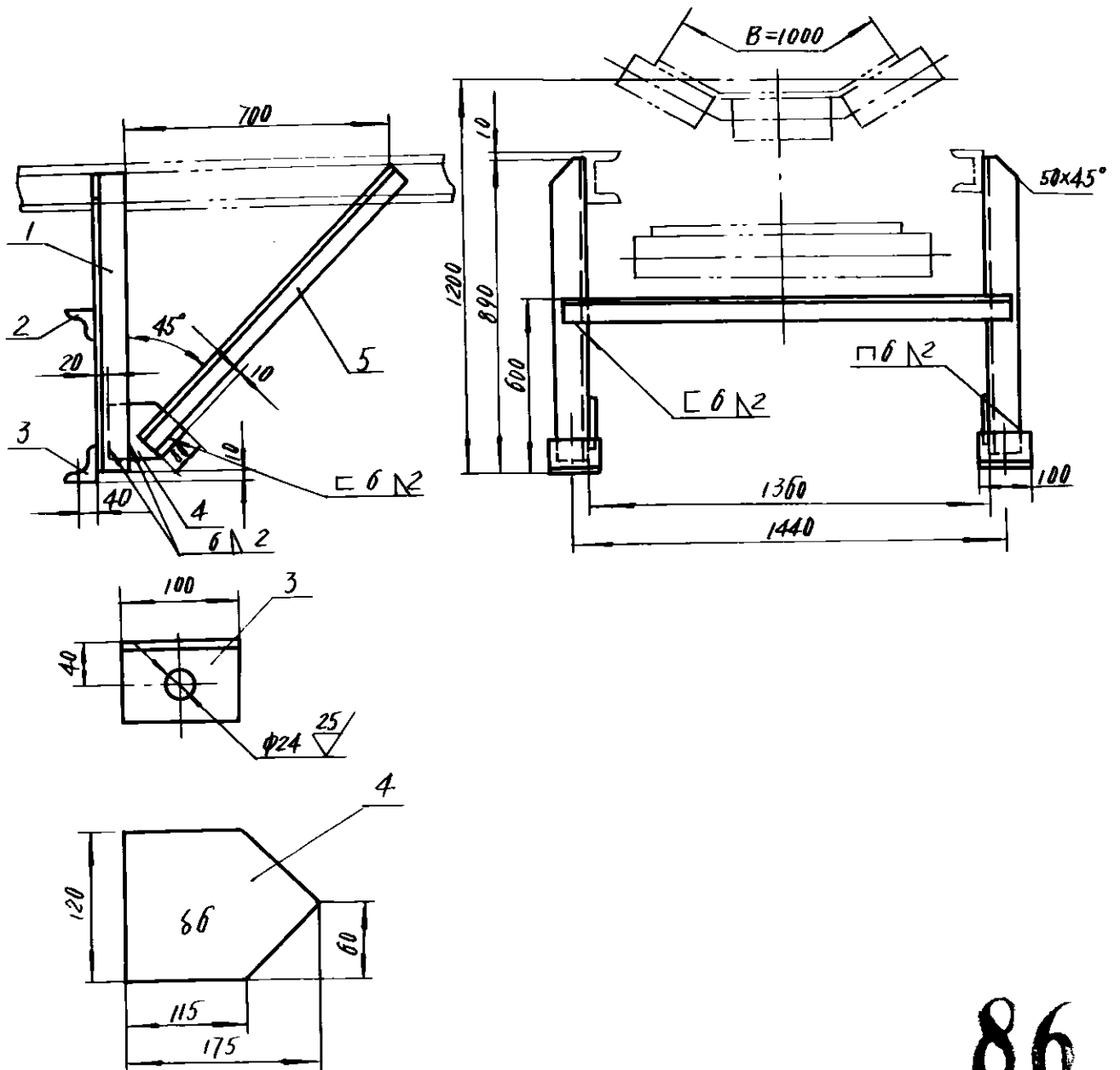
底图总号				DT4J8-5			
中间架支腿				图样标记			
				重量		比例	
				22.01			
				共 张		第 78 27 张	
				上海起重运输机械厂 198			
标记处数	文件号	签字	日期				
设计	张长	工艺会审	徐林				
校对	叶成	描图	叶成				
复核	叶成	描校	徐林				
标准化检查	叶成	日期	86.10				



86

3		L75x75x6-100	2	A3	0.69	1.38		
2		L63x63x6-1480	1	A3	8.47	8.47		
1		L75x75x6-880	2	A3	6.08	12.16		
旧底图总号	序号	代号	名称	数量	材料	单件重量(Kg)	总计重量(Kg)	附注

底图总号				中间架支腿				DT4J8-5		
标记处数								图样标记		
设计				工艺会审				22.01		
校对				描图				共 张		
复核				描校				第 78 27 张		
标准化检查				日期				上海起重运输机械厂 198		



86

5		L63x63x6	975	2	A3	5.6	11.2	
4		-6x120x175		2	A3	0.82	1.64	
3		L75x75x6	-100	2	A3	0.69	1.38	
2		L63x63x6	-1480	1	A3	847	847	
1		L75x75x6	-880	2	A3	6.08	12.16	
旧底图总号	序号	代号	名称	数量	材料	单件重量(Kg)	总计重量(Kg)	附注

旧底图总号

底图总号

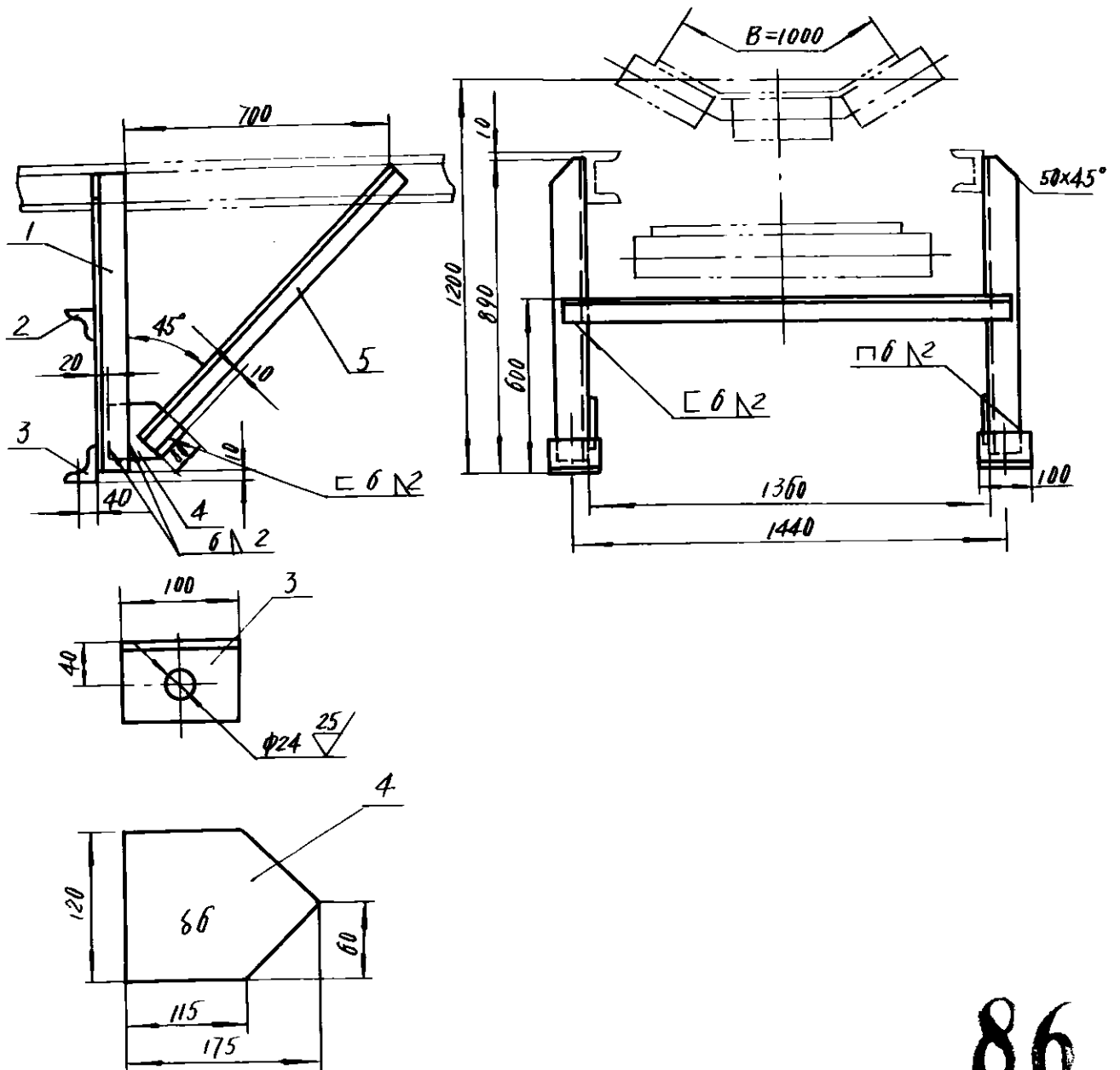
中间架支腿

DT4JB-6

标记	处数	文件号	签字	日期
设计		游化	工艺会审	付林
校对		叶成	绘图	叶成
复核		叶成	描校	付林
标准化检查		叶成	日期	86.10

图样标记	重量	比例
	34.850	
共 张	第 18 31 张	

上海起重运输机械厂 193



86

5		L63×63×6	975	2	A3	5.6	11.2	
4		-6×120×175		2	A3	0.82	1.64	
3		L75×75×6	-100	2	A3	0.69	1.38	
2		L63×63×6	-1480	1	A3	847	847	
1		L75×75×6	-880	2	A3	6.08	12.16	
旧底图总号	序号	代号	名称	数量	材料	单件重量(Kg)	总计重量(Kg)	附注

旧底图总号

底图总号

中间架支腿

DT4JB-6

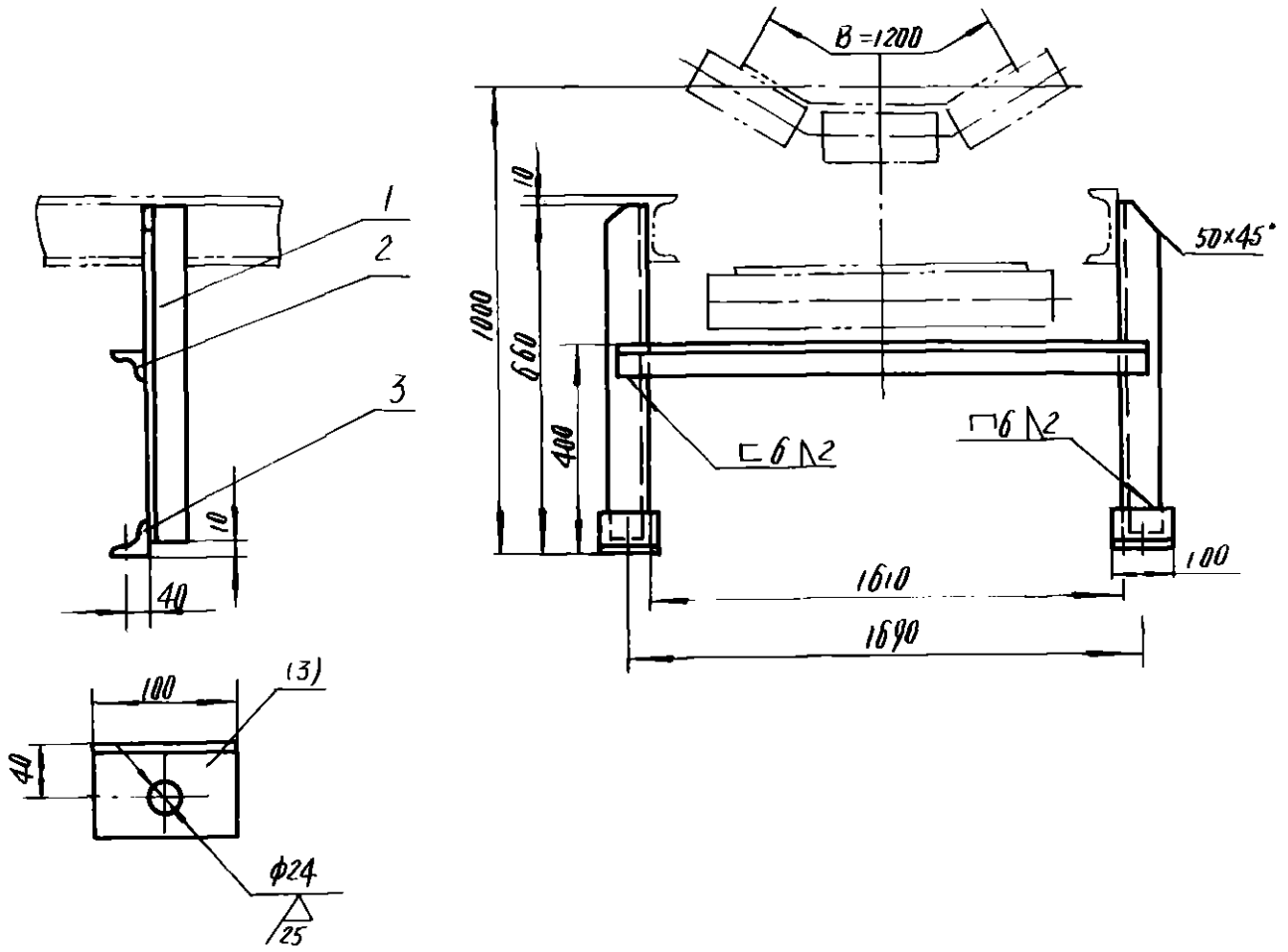
标记	处数	文件号	签字	日期
设计		蒋化	工艺会审	徐林
校对		叶成	绘图	孙海
复核		叶成	描校	徐林
标准化检查		叶成	日期	86.10

图样标记 重量 比例

34.850

共 张 第 18 31 张

上海起重运输机械厂 193

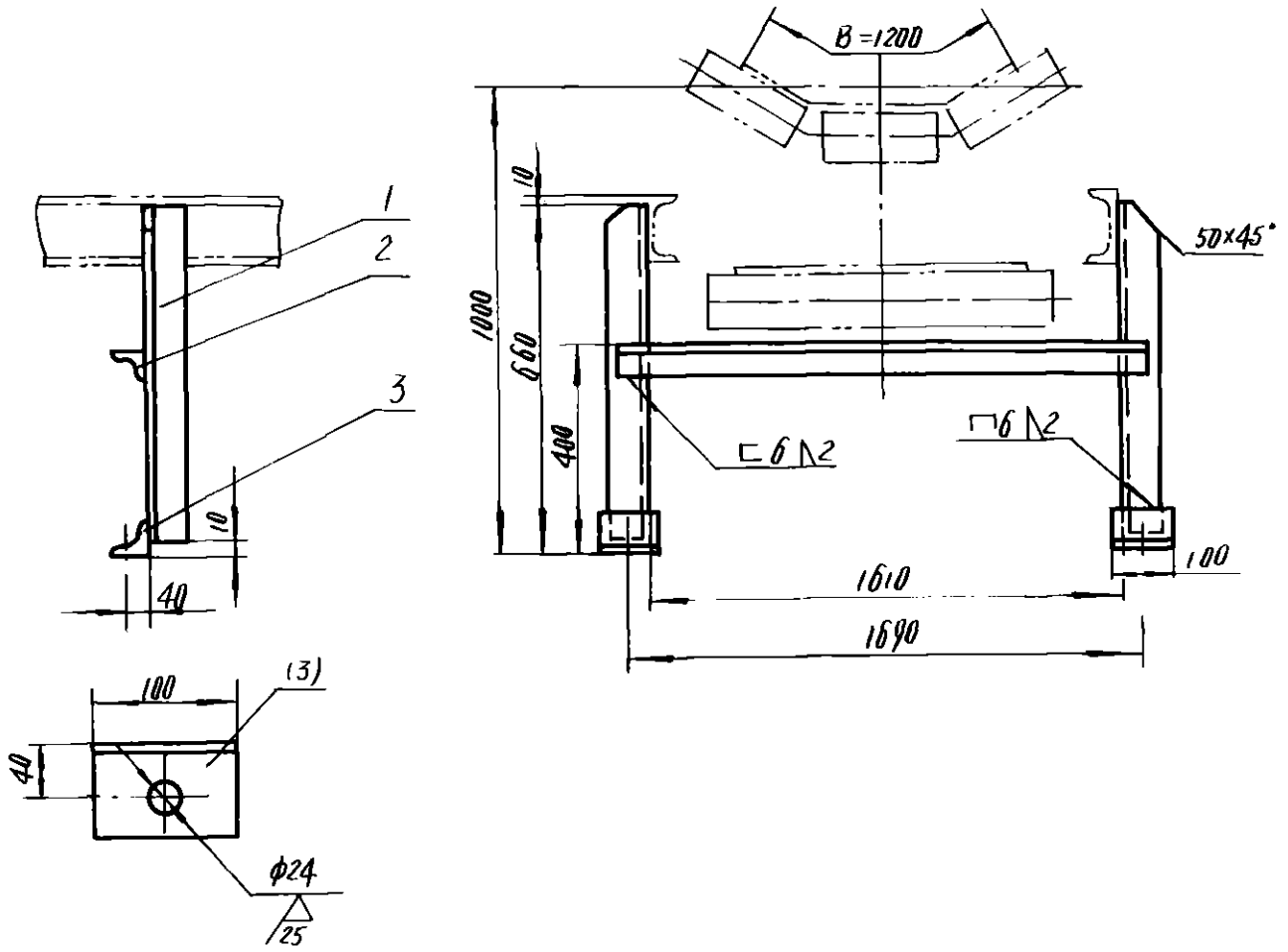


86

3		L75×75×6-100	2	A3	0.69	1.38		
2		L63×63×6-1730	1	A3	9.9	9.9		
1		L75×75×6-650	2	A3	4.48	8.96		
日底图总号	序号	代号	名称	数量	材料	单件 总计		附注
						重量(KG)		

底图总号					DT5J8 - 1			
中间梁支腿								
图样标记					重量		比例	
设计					20.24			
校对					共		张	
复核					第		张	
标准化检查					上海起重运输机械厂 169			
日期	签字	文件号	签字	日期				

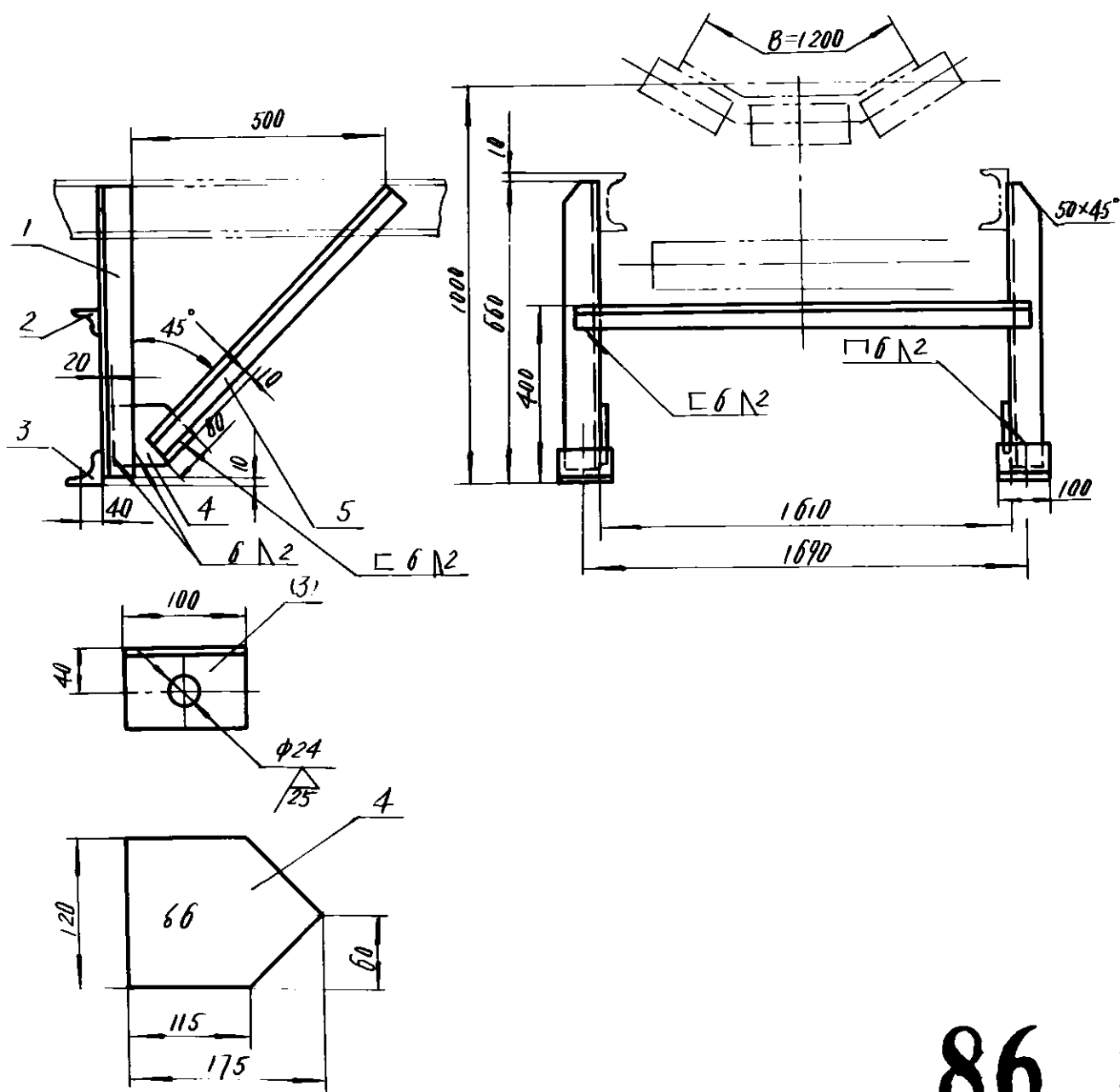




86

3		L75×75×6-100	2	A3	0.69	1.38		
2		L63×63×6-1730	1	A3	9.9	9.9		
1		L75×75×6-650	2	A3	4.48	8.96		
日底图总号	序号	代号	名称	数量	材料	单件 总计		附注
						重量(Kg)		

底图总号					中间架支腿			DT5J8 - 1		
标记处数								图样标记		
设计					工艺会审			20.24		
校对					绘图			共 张		
复核					描校			第 5 张		
标准化检查					日期			上海起重运输机械厂 109		



86

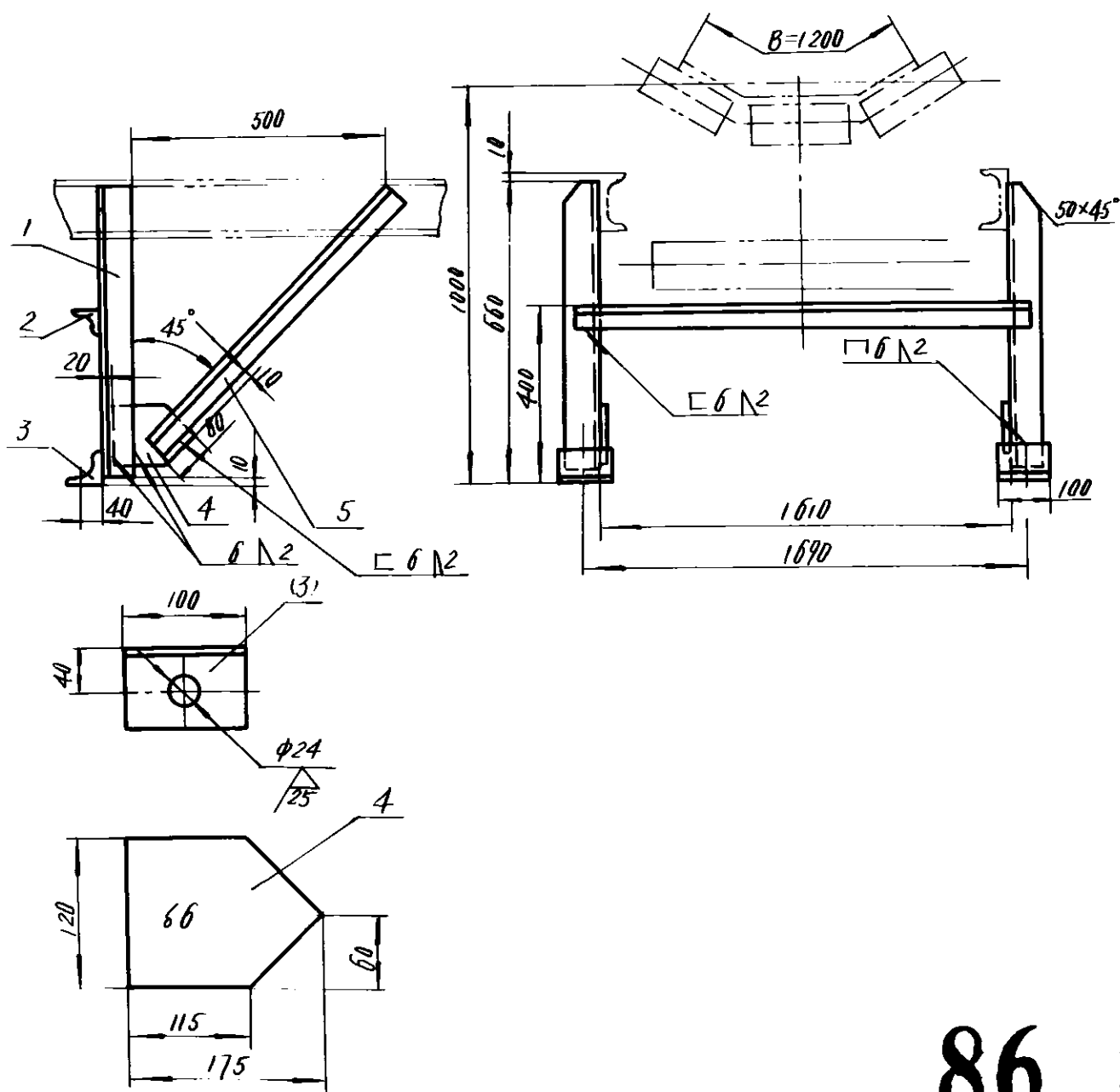
5		L63×63×6 - 690	2	A3	3.95	7.9		
4		-6×120×175	2	A3	0.82	1.64		
3		L75×75×6 - 100	2	A3	0.69	1.38		
2		L63×63×6 - 1730	1	A3	9.9	9.9		
1		L75×75×6 - 650	2	A3	4.48	8.96		
旧底图总号	序号	代号	名称	数量	材料	重量(Kg)		附注
						单件	总计	

底图总号				
标记	处数	文件号	签字	日期
设计				
校对				
复核				
标准化检查				

中间架支腿

DT5J8 - 2		
图样标记	重量	比例
	29.78	
共	张	第 J8 12 张
上海起重运输机械厂 175		

日期	签字
----	----



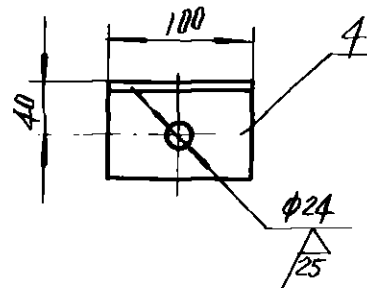
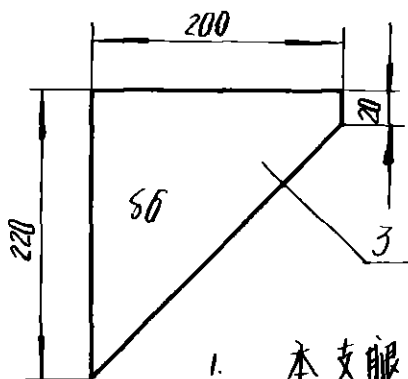
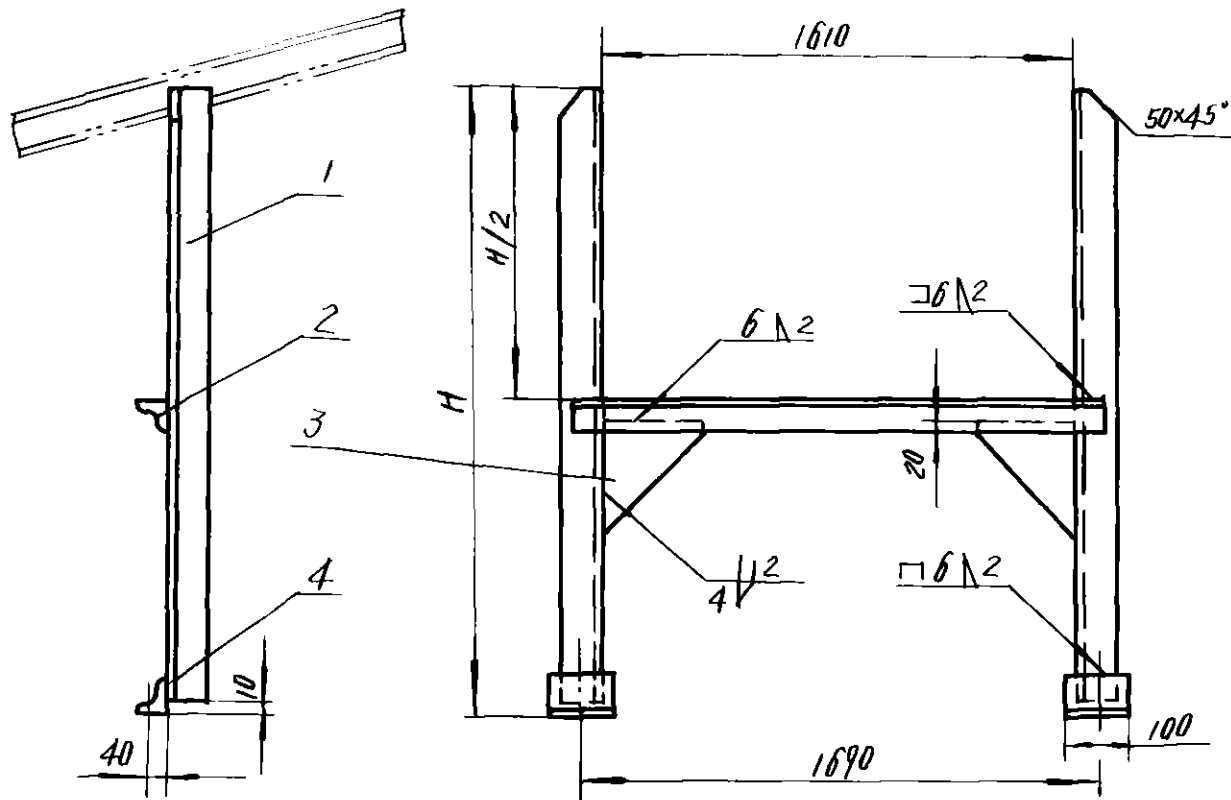
86

5		L63×63×6 - 690	2	A3	3.95	7.9		
4		-6×120×175	2	A3	0.82	1.64		
3		L75×75×6 - 100	2	A3	0.69	1.38		
2		L63×63×6 - 1730	1	A3	9.9	9.9		
1		L75×75×6 - 650	2	A3	4.48	8.96		
旧底图总号	序号	代号	名称	数量	材料	重量(KG)		附注
						单件	总计	

底图总号				
标记	处数	文件号	签字	日期
设计				
校对				
复核				
标准化检查				日期 86.10

中间架支腿

DT5J8 - 2		
图样标记	重量	比例
	29.78	
共	张	第 J8 12 张
上海起重运输机械厂 175		



说明

1. 本支腿适用于  $H=660-1200$  mm  $H$  值在运输机总图注明。
2. 高度  $H=660$  mm 时, 重量为 225 kg, 当  $H$  增加 100 mm 时, 重量增加 1.38 kg。

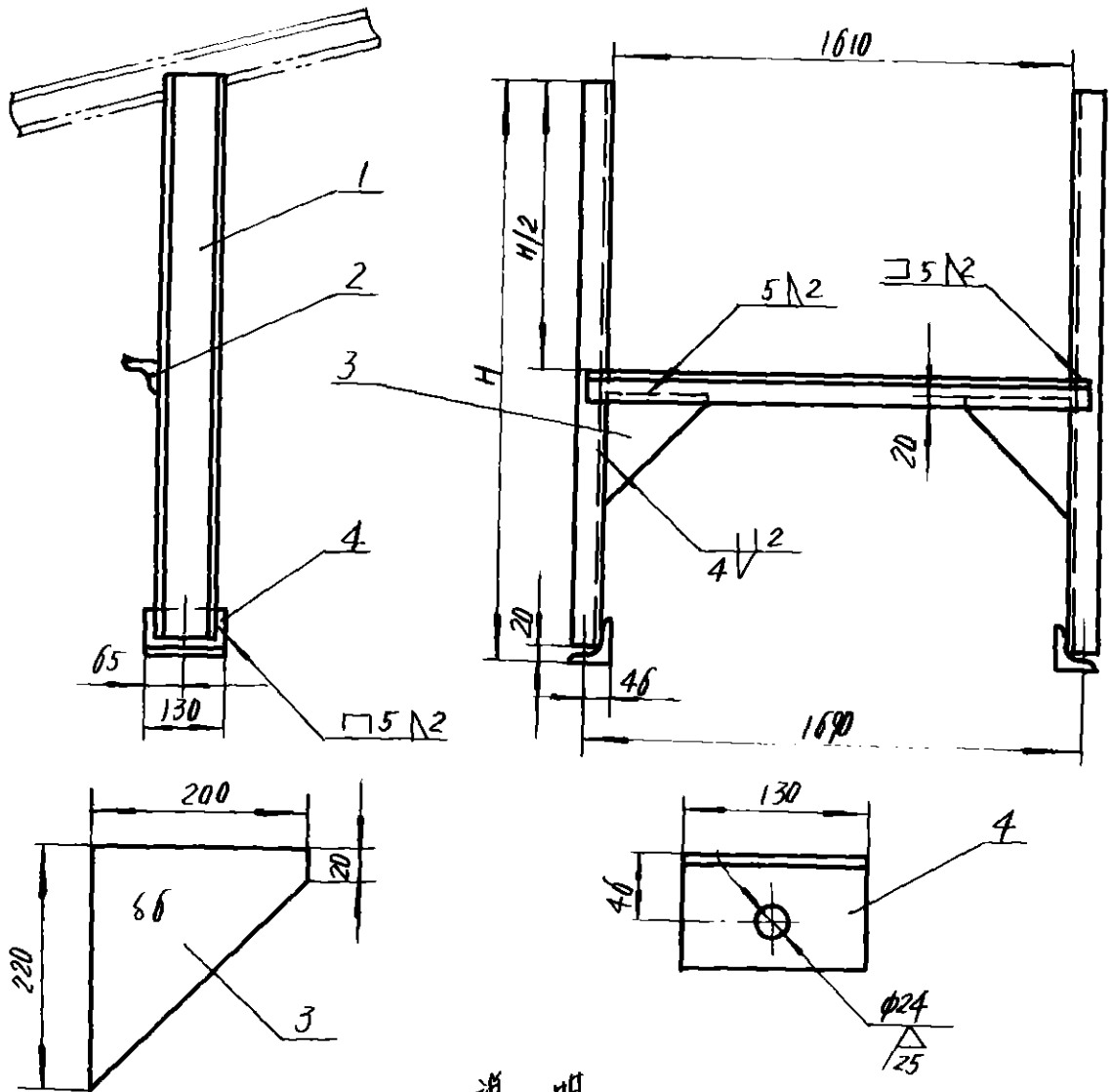
86

旧底图总号	序号	代号	名称	数量	材料	重量(kg)		附注
						单件	总计	
	4		L75x75x6-100	2	A3	0.69	1.38	
	3		-6x200x220	2	A3	1.13	2.26	
	2		L63x63x6-1730	1	A3	9.9	9.9	
	1		L75x75x6-(H-10)	2	A3			

底图总号					
标记	处数	文件号	签字	日期	
设计			工艺会审		
校对			绘图		
复核			描校		
标准化检查			日期	86.9	

中间架支腿  
 $B=1200$   $H=660-1200$

DT5J8-3		
图样标记	重量	比例
	225	
共	张	第 J8 18 张
上海起重运输机械厂 180		



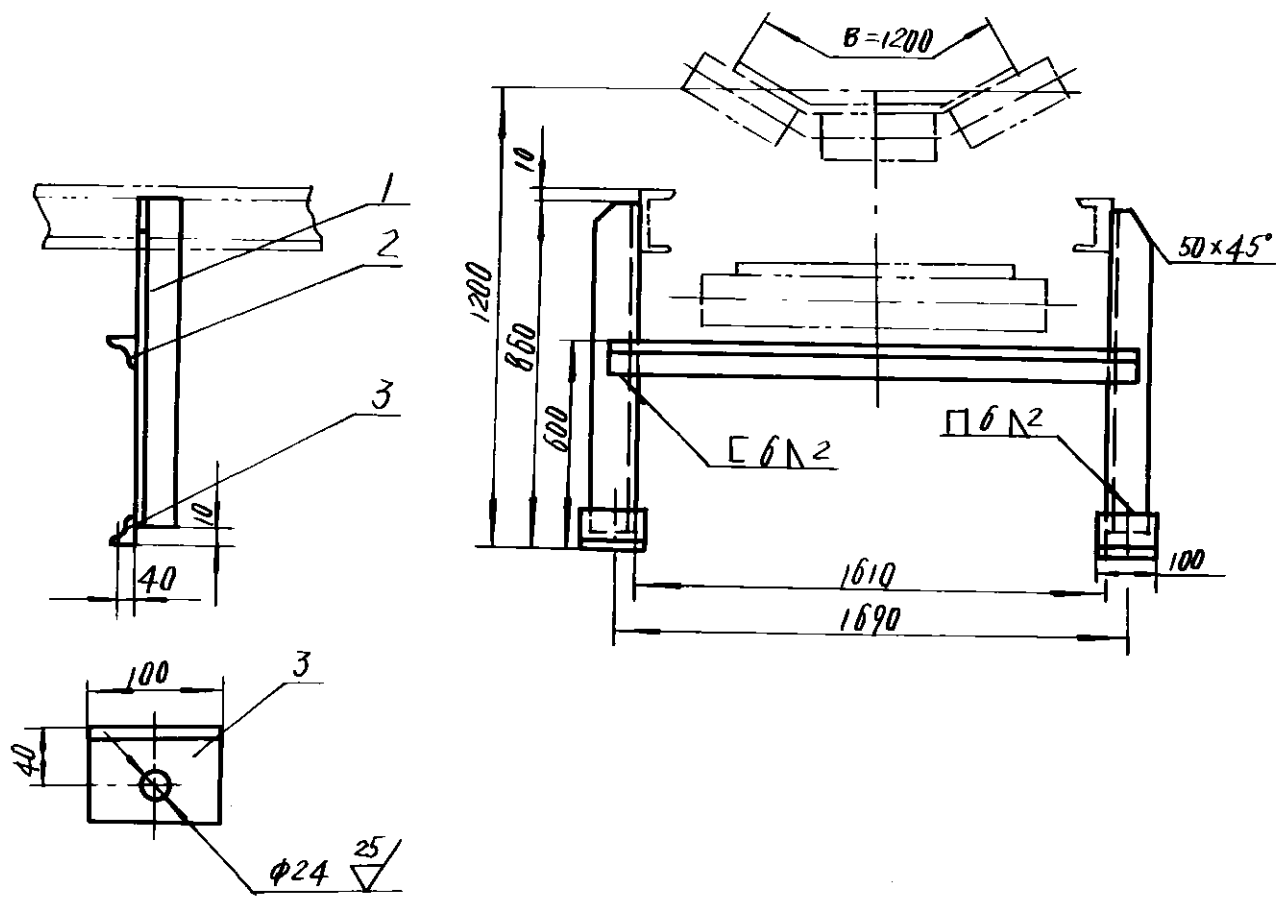
说明

1. 本支腿适用于  $H=1200\sim 1600\text{mm}$ ,  $H$  值在运输机总图注明。
2. 高度  $H=1200\text{mm}$  时, 支腿重量为  $37.33\text{kg}$ , 当  $H$  增加  $100\text{mm}$  时, 重量增加  $2\text{kg}$ 。

86

4		L75×75×6-130	2	A3	0.9	1.8		
3		-6×200×220	2	A3	1.13	2.26		
2		L63×63×6-1690	1	A3	9.67	9.67		
1		[10-(H-20)	2	A3				
旧底图总号	序号	代号	名称	数量	材料	单件重量(Kg)	总计重量(Kg)	附注

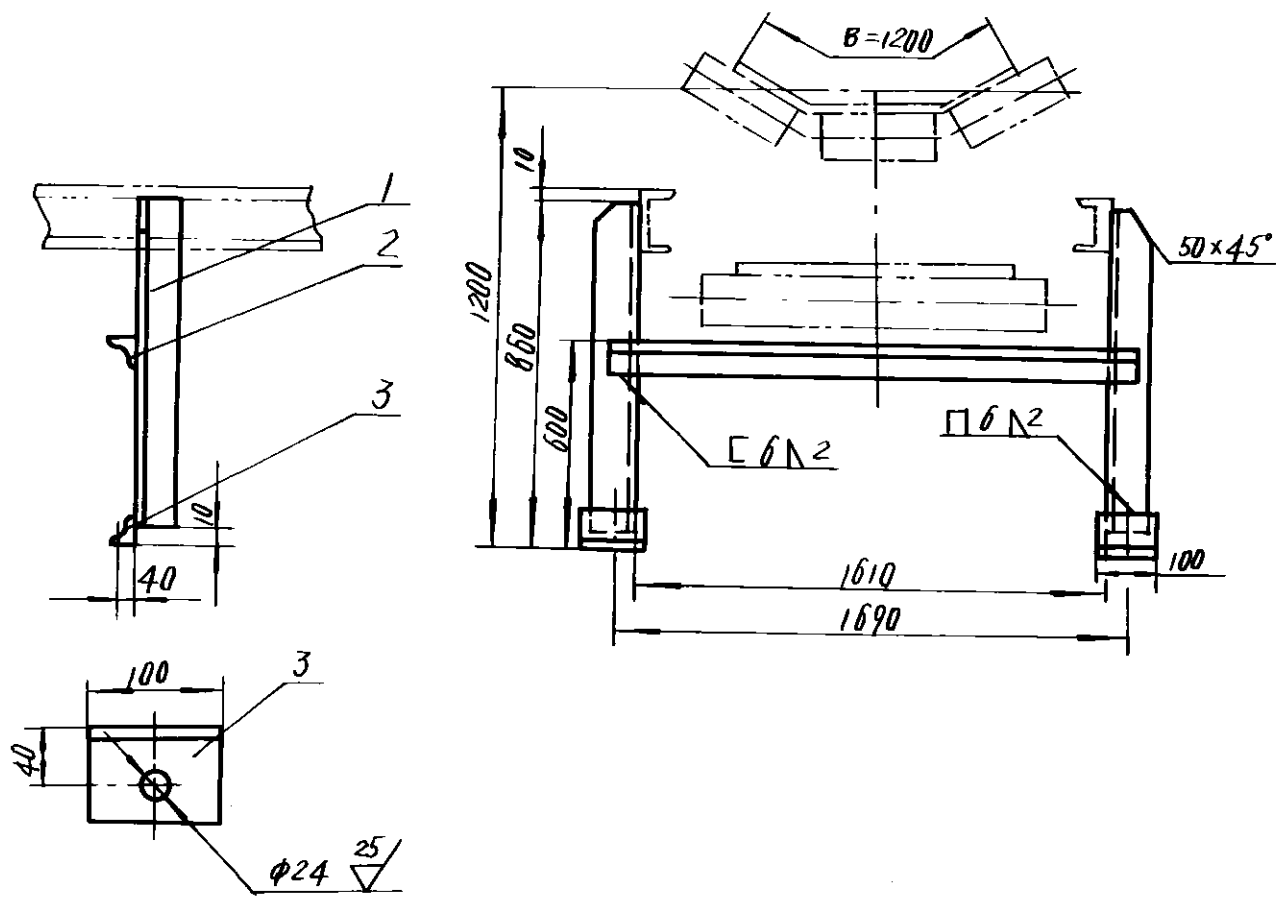
底图总号				中间架支腿				DT5J8-4			
标记处数				B=1200 H=1200~1600				图样标记			
文件号								重量			
签字								比例			
日期								37.33			
设计								共 张			
校对								第 J8 24 张			
复核								上海起重运输机械厂 86			
标准化检查				日期 86.10							



86

3		L75x75x6 - 100	2	A3	0.69	1.38	
2		L63x63x6 - 1730	1	A3	9.9	9.9	
1		L75x75x6 - 850	2	A3	5.87	11.74	
序号	代号	名称	数量	材料	单件重量(Kg)	总计重量(Kg)	附注

底图总号				中间架支腿				DT5J8 - 5		
底图总号				中间架支腿				图样标记		
底图总号				中间架支腿				重量		
底图总号				中间架支腿				比例		
底图总号				中间架支腿				23.02		
底图总号				中间架支腿				共 张 第 J8 28 张		
底图总号				中间架支腿				上海起重运输机械厂 190		
标记	处数	文件号	签字	日期						
设计			工艺会审							
校对			绘图							
复核			描校							
标准化检查			日期	86.10						



86

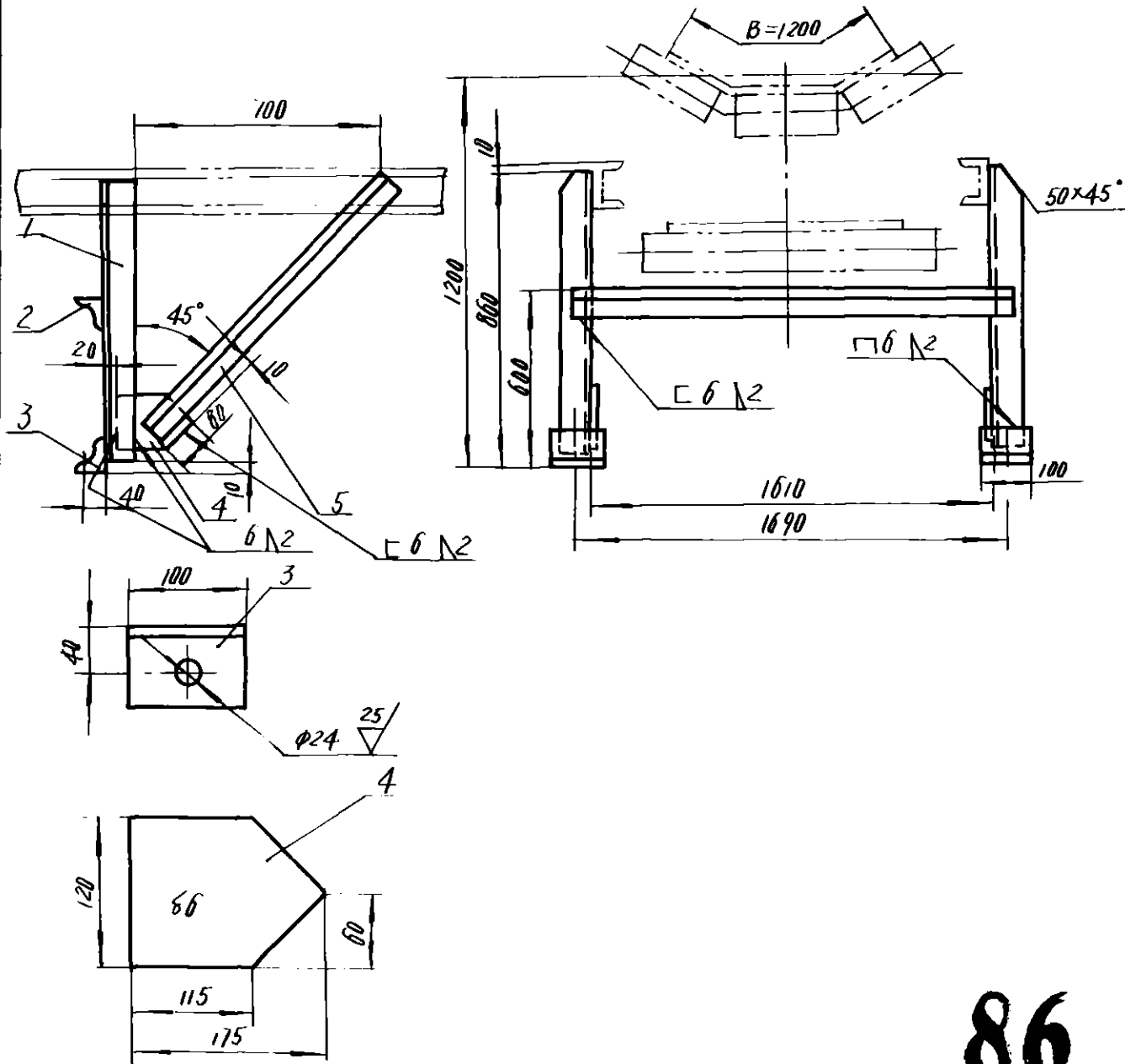
3		L75x75x6 - 100	2	A3	0.69	1.38	
2		L63x63x6 - 1730	1	A3	9.9	9.9	
1		L75x75x6 - 850	2	A3	5.87	11.74	
序号	代号	名称	数量	材料	单件重量(Kg)	总计重量(Kg)	附注

旧底图总号

底图总号

				中间架支腿		DT5J8 - 5		
						图样标记	重量	比例
设计	谭长德	工艺会审	付林			23.02		
校对	何成良	描图	付林			共	张	
复核	付林	描校	付林			第	J8 28 张	
标准化检查	付林	日期	86.10	上海起重运输机械厂 190				

日期 签字



86

5		L63×63×6 - 975	2	A3	5.6	11.2		
4		- 6×120×175	2	A3	0.82	1.64		
3		L75×75×6 - 100	2	A3	0.64	1.38		
2		L63×63×6 - 1730	1	A3	9.9	9.9		
1		L75×75×6 - 850	2	A3	5.87	11.74		
旧底图总号	序号	代号	名称	数量	材料	重量(KG)		附注
						单件	总计	

底图总号

中间架支腿

DT5J8 - 6

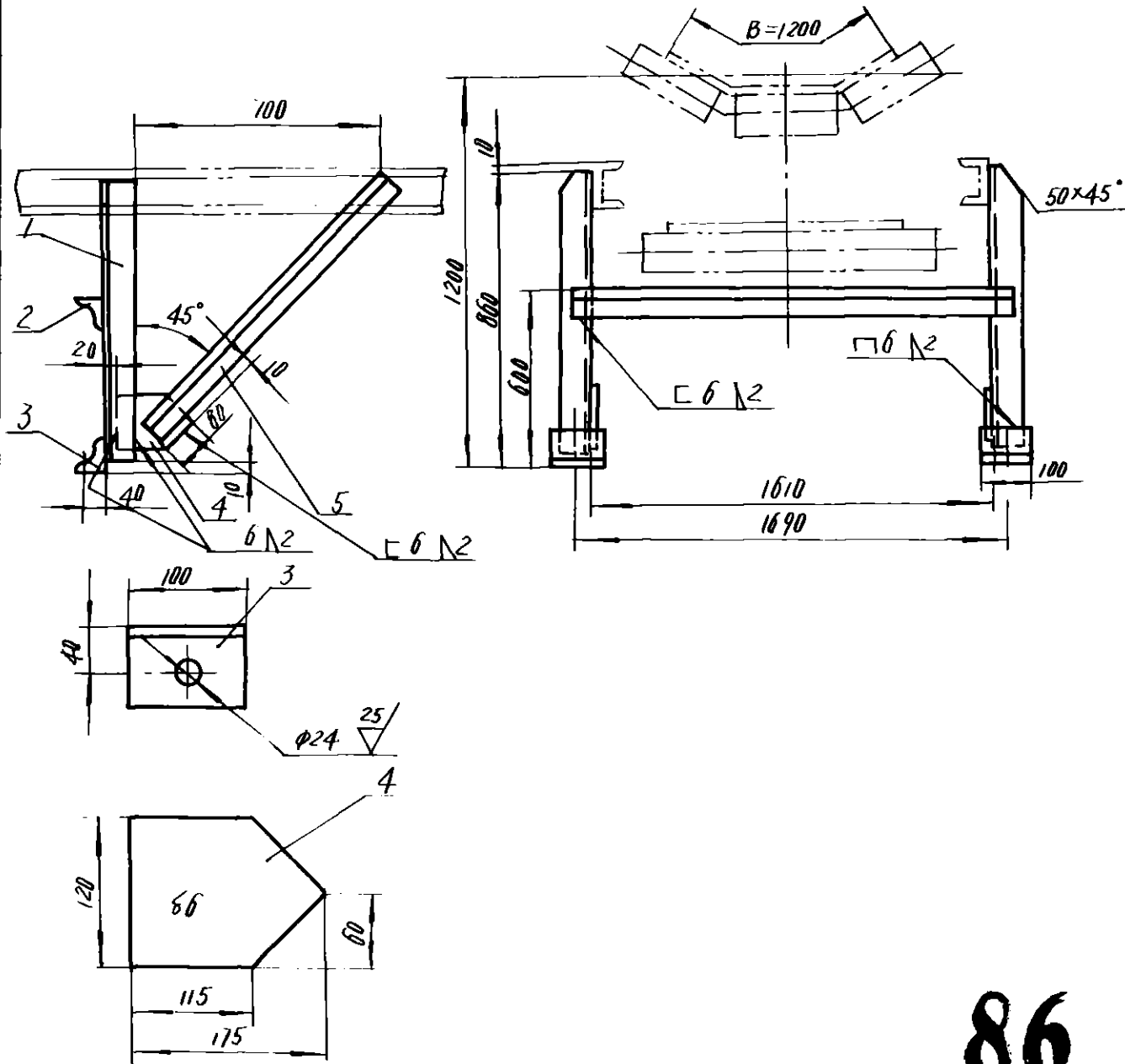
标记	处数	文件号	签字	日期
设计				
校对				
复核				
标准化检查				

图样标记	重量	比例
	35.86	

共 张 第 J0 32 张

上海起重运输机械厂 194





86

5		L63x63x6 - 975	2	A3	5.6	11.2		
4		-6x120x175	2	A3	0.82	1.64		
3		L75x75x6 - 100	2	A3	0.64	1.38		
2		L63x63x6 - 1730	1	A3	9.9	9.9		
1		L75x75x6 - 850	2	A3	5.87	11.74		
旧底图总号	序号	代号	名称	数量	材料	单件重量(KG)	总计重量(KG)	附注

底图总号

中间架支腿

DT5J8 - 6

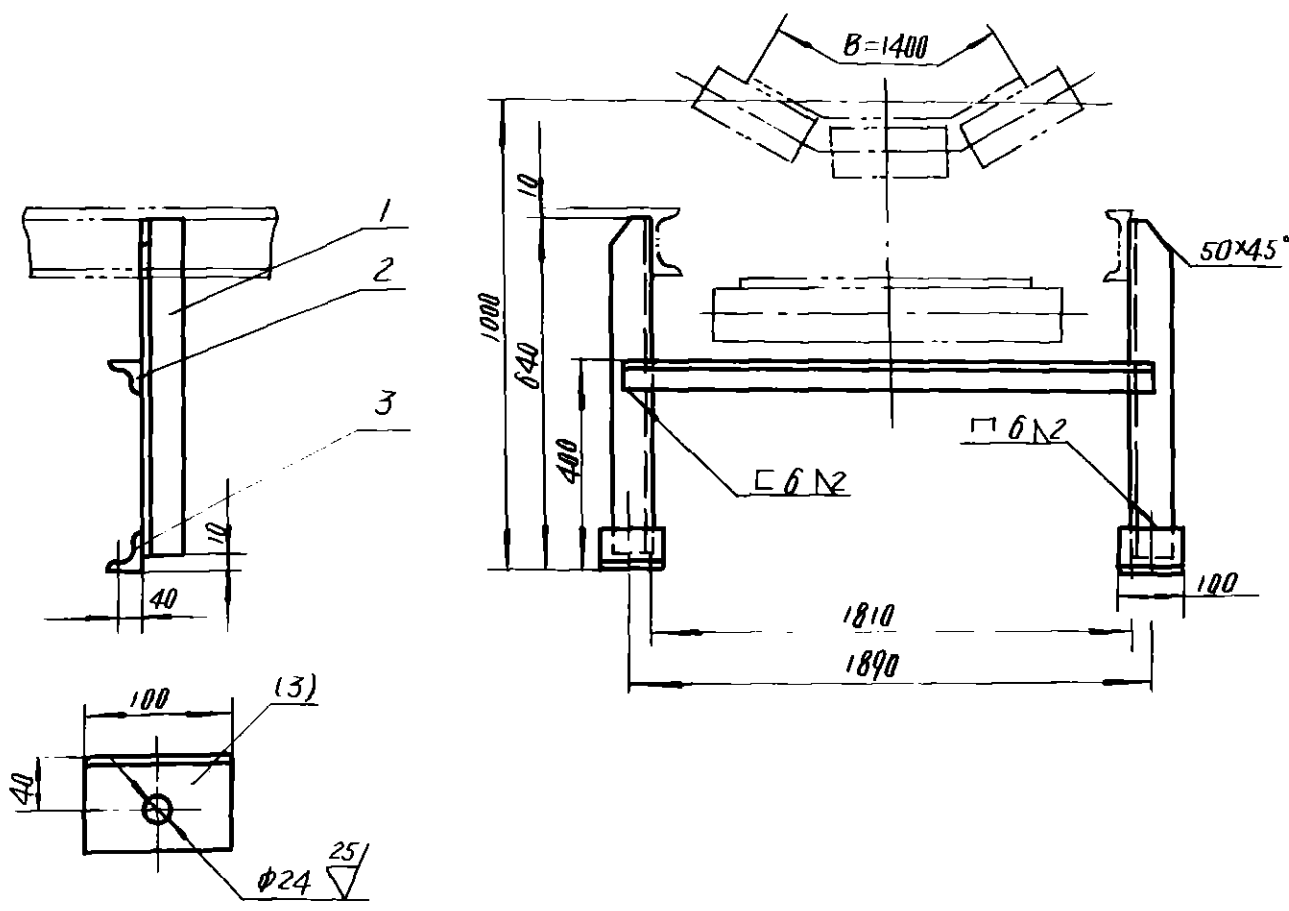
标记	处数	文件号	签字	日期
设计				
校对				
复核				
标准化检查				

图样标记 重量 比例

35.86

共 张 第 J0 32 张

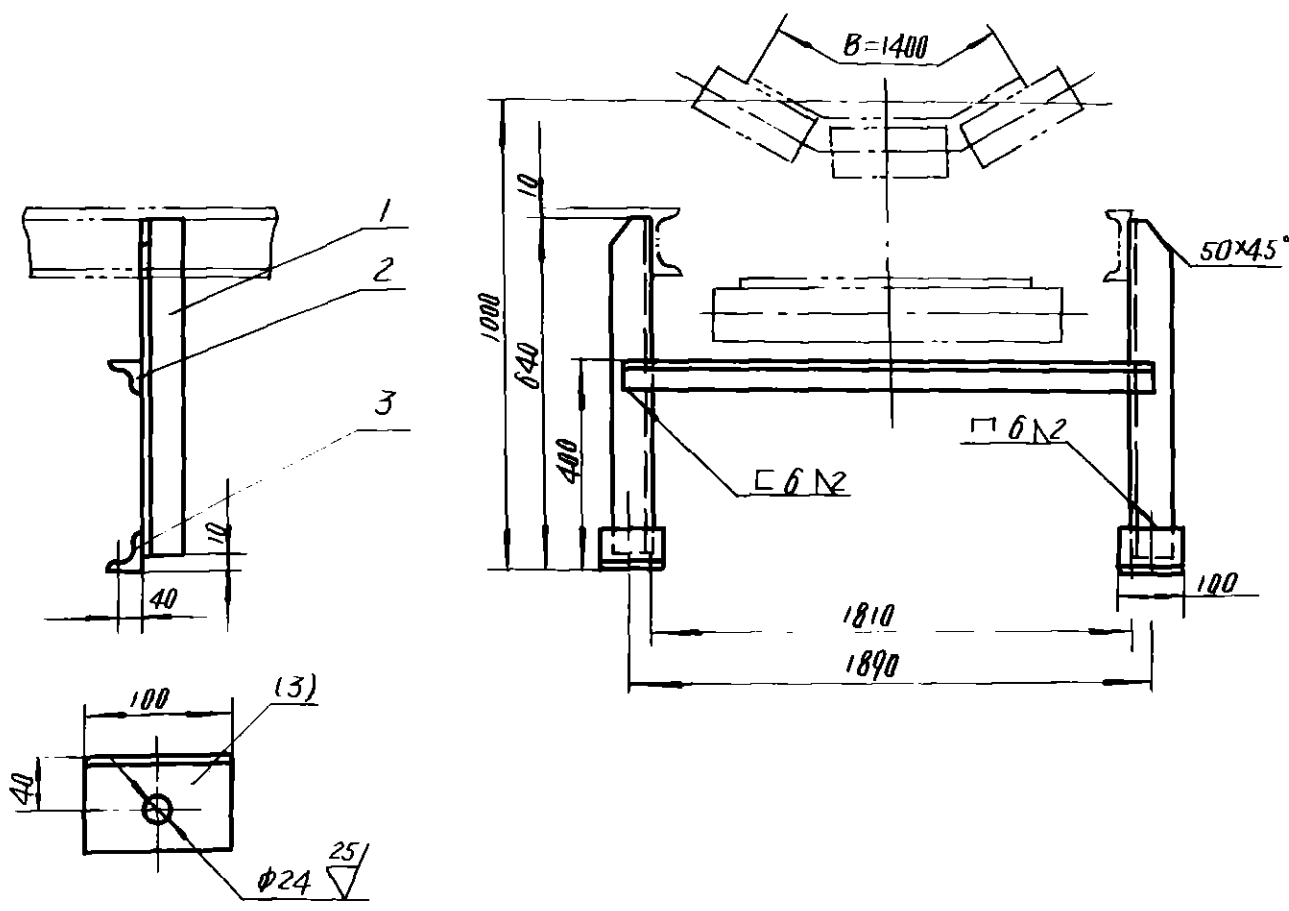
上海起重运输机械厂 194



86

3		L75×75×6 - 100	2	A3	0.69	1.38		
2		L63×63×6 - 1930	1	A3	11.04	11.04		
1		L75×75×6 - 630	2	A3	4.34	8.68		
旧底图总号	序号	代号	名称	数量	材料	单件重量(Kg)	总计重量(Kg)	附注

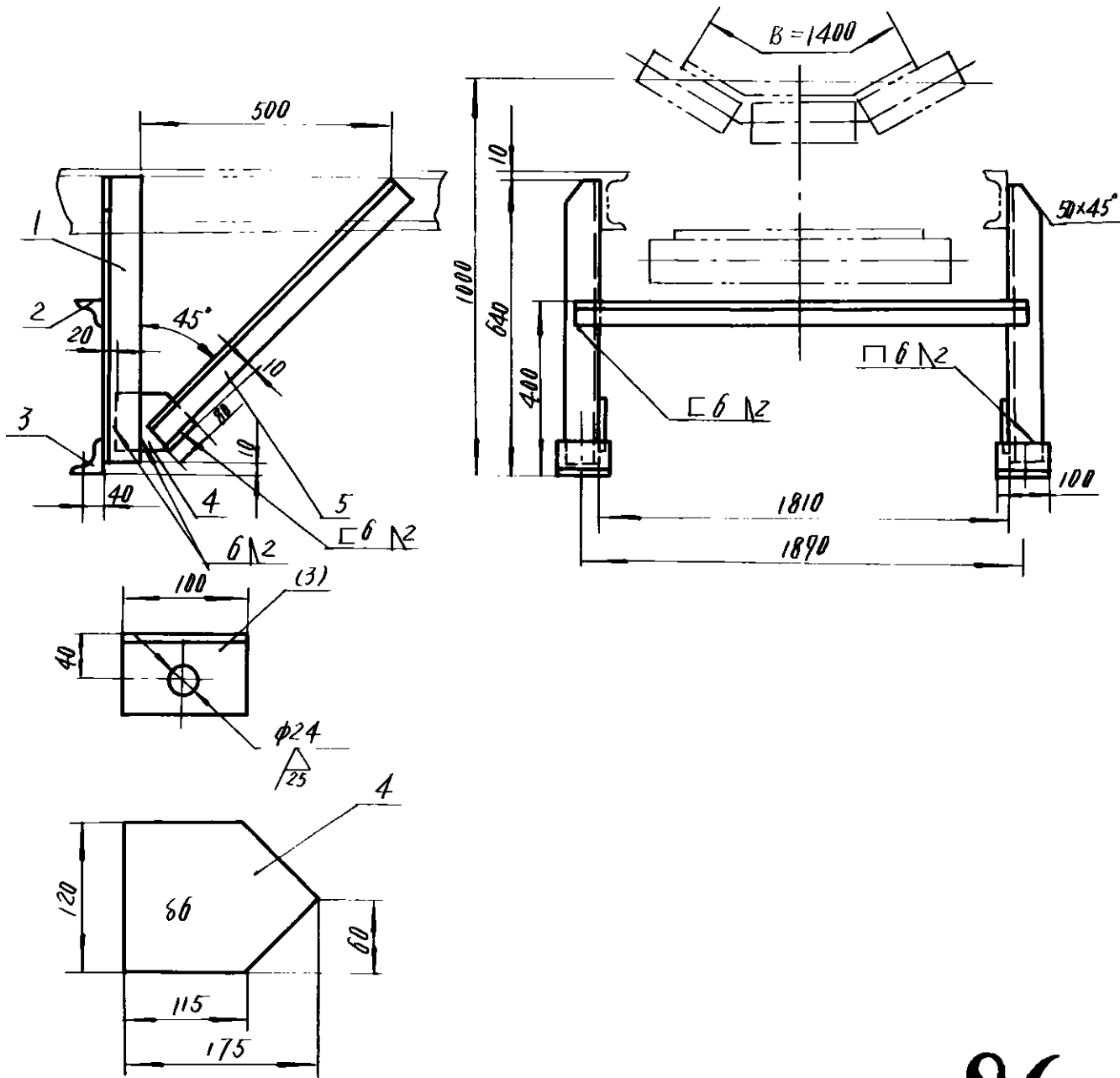
底图总号					DT6J8 - 1		
中间架支腿					图样标记	重量	比例
						21.1	
E期					共	张	第 J87 张
签字					上海起重运输机械厂 170		
标记	处数	文件号	签字	日期			
设计	张成信		工艺会审	张成信			
校对	张成信		描图	张成信			
复核	张成信		描校	张成信			
标准化检查	张成信		日期	86.10			



86

3		L75×75×6 - 100	2	A3	0.69	1.38		
2		L63×63×6 - 1930	1	A3	11.04	11.04		
1		L75×75×6 - 630	2	A3	4.34	8.68		
旧底图总号	序号	代号	名称	数量	材料	单件	总计	附注
						重量(Kg)		

底图总号					DT6J8 - 1		
中间架支腿					图样标记	重量	比例
						21.1	
E期					共	张	第 J87 张
签字					上海起重运输机械厂		
标记	处数	文件号	签字	日期			
设计			工艺会审				
校对			描图				
复核			描校				
标准化检查			日期	86.10			



86

5		L63x63x6 - 690	2	A3	3.95	7.9		
4		-6x120x175	2	A3	0.82	1.64		
3		L75x75x6 - 100	2	A3	0.69	1.38		
2		L63x63x6 - 1930	1	A3	11.04	11.04		
1		L75x75x6 - 630	2	A3	4.34	8.68		
旧底图总号	序号	代号	名称	数量	材料	重量(KG)		附注
						单件	总计	

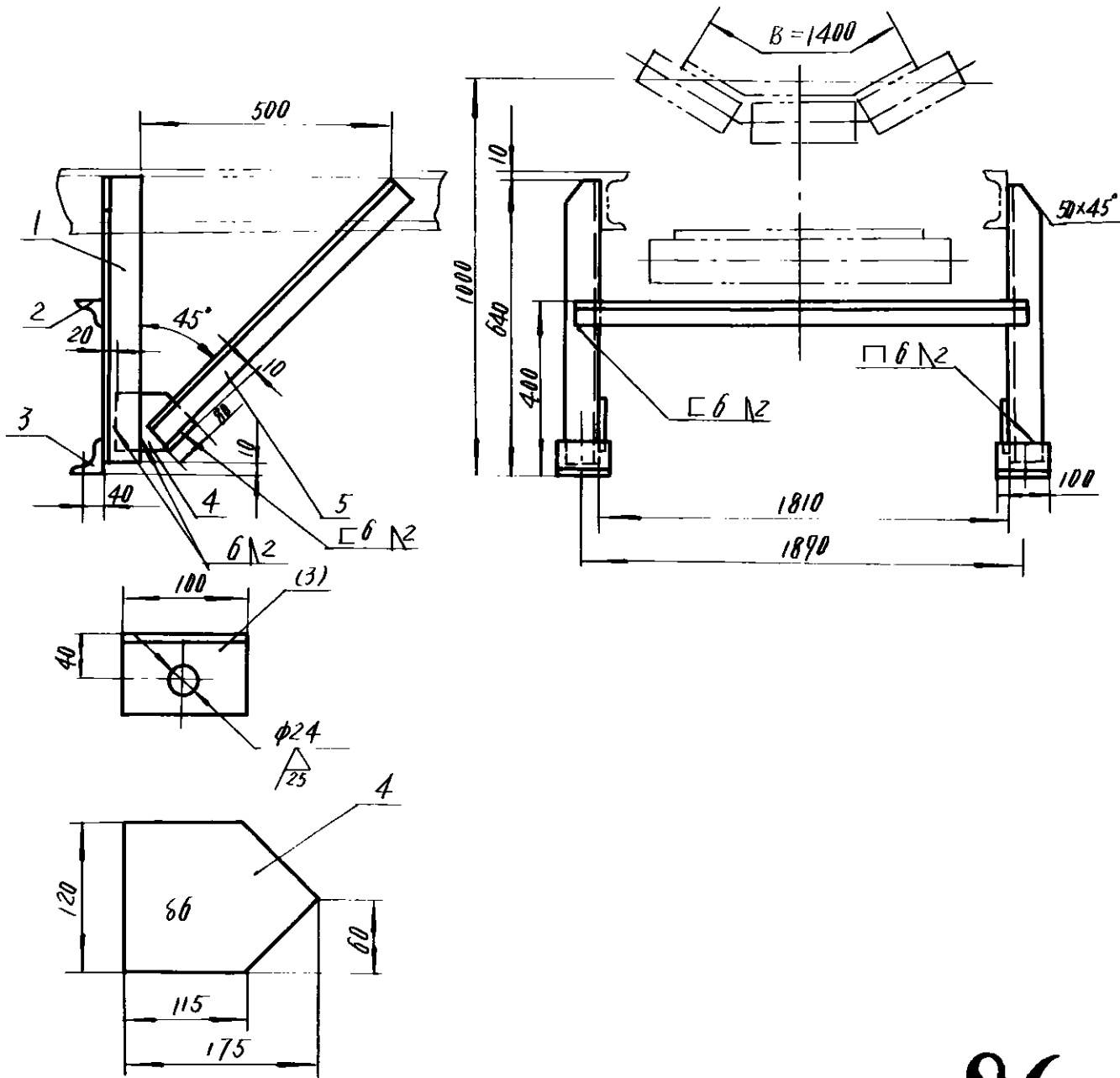
底图总号				
标记处数	文件号	签字	日期	
设计	张有伦	工艺会审	徐秋	
校对	叶成昆	描图	徐秋	
复核	叶成昆	描校	徐秋	
标准化检查	叶成昆	日期	86.10	

中间架支腿

DT6J8 - 2

图样标记	重量	比例
	30.64	
共 张	第 J8 13 张	

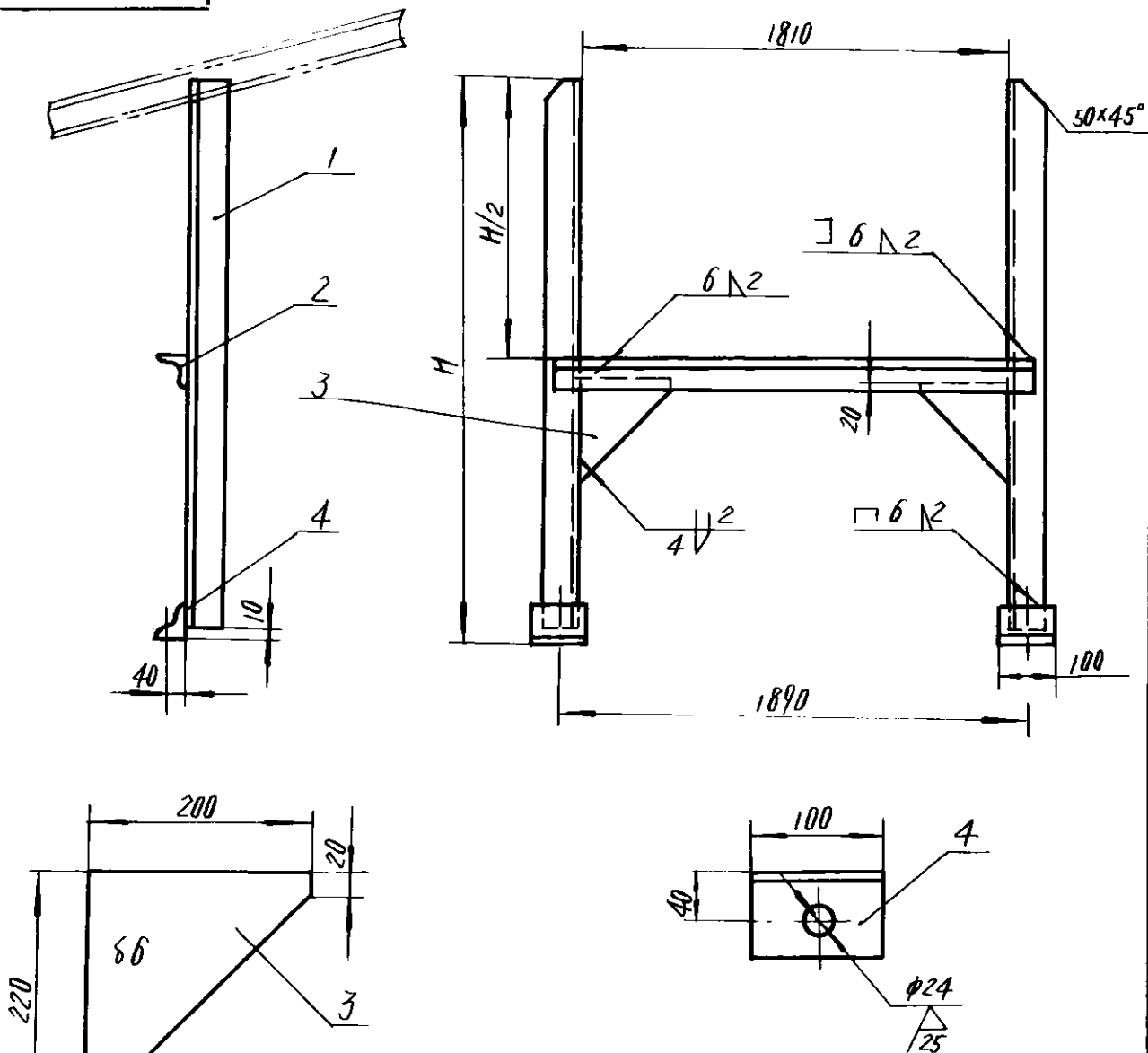
上海起重运输机械厂 176



86

5		L63x63x6 - 690	2	A3	3.95	7.9		
4		-6x120x175	2	A3	0.82	1.64		
3		L75x75x6 - 100	2	A3	0.69	1.38		
2		L63x63x6 - 1930	1	A3	11.04	11.04		
1		L75x75x6 - 630	2	A3	4.34	8.68		
旧底图总号	序号	代号	名称	数量	材料	重量(KG)		附注
						单件	总计	

底图总号				中间架支腿				DT6J8 - 2		
标记处数								文件号		
日期				签字			重量			
设计				工艺会审			比例			
校对				绘图			30.64			
复核				描校			共 张 第 J8 13 张			
标准化检查				日期			上海起重运输机械厂 176			



说明

1. 本支腿适用于  $H = 640 - 1200 \text{ mm}$ ,  $H$  值在运输机总图注明。
2. 高度  $H = 640 \text{ mm}$  时, 重量为  $23.36 \text{ kg}$ , 当  $H$  增加  $100 \text{ mm}$  时, 重量增加  $1.38 \text{ kg}$ 。

86

序号	代号	名称	数量	材料	单件重量 (kg)	总计重量 (kg)	附注
4		L75x75x6-100	2	A3	0.69	1.38	
3		-6x200x220	2	A3	1.13	2.26	
2		L63x63x6-1930	1	A3	11.04	11.04	
1		L75x75x6-(H-10)	2	A3			

旧底图总号

底图总号

中间架支腿

DT6T8-3

$B = 1400 \quad H = 640 - 1200$

图样标记 重量 比例

23.26

共 张 第 J819 张

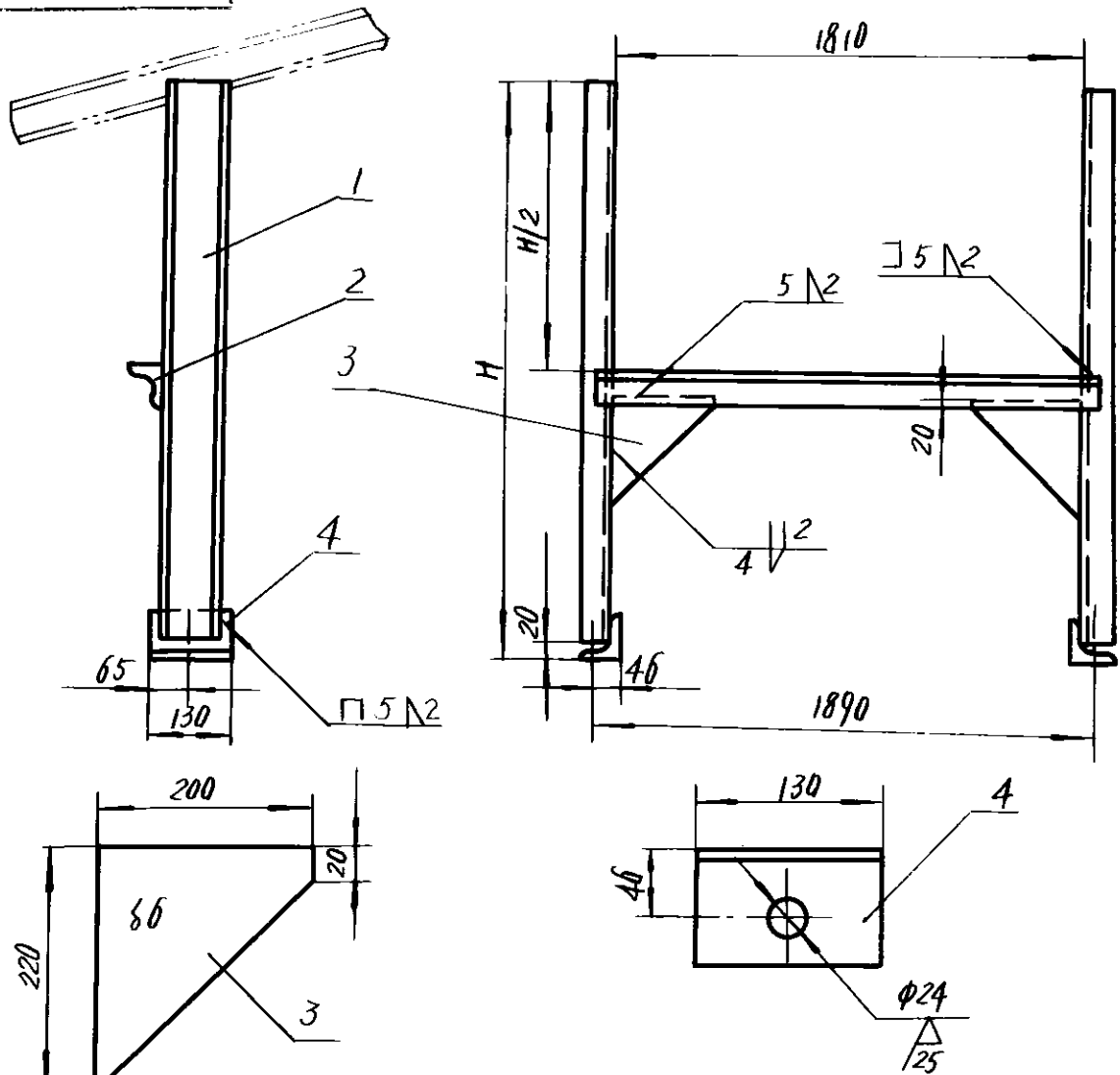
上海起重运输机械厂, 81

标记	处数	文件号	签字	日期
设计				
校对				
复核				
标准化检查				

日期 签字

日期 86.10

4-81910



说明

1. 本支腿适用于  $H=1200\sim 1600\text{mm}$ ,  $H$  值在运输机总图说明。
2. 高度  $H=1200\text{mm}$  时, 支腿重量为  $38.47\text{kg}$ , 当  $H$  增加  $100\text{mm}$  时, 重量增加  $2\text{kg}$ 。

86

4		L75×75×6 - 130	2	A3	0.9	1.8		
3		- 6 × 200 × 220	2	A3	1.13	2.26		
2		L63×63×6 - 1890	1	A3	10.81	10.81		
1		[10 - (H-20)]	2	A3				
旧底图总号	序号	代号	名称	数量	材料	单件重量(Kg)	总计重量(Kg)	附注

旧底图总号

底图总号

中间架支腿

DT6J8 - 4

标记处数 文件号 签字 日期

设计 杨石成 工艺会审 孙海清

校对 李成喜 绘图 孙海清

复核 李成喜 描校 孙海清

标准化检查 孙海清 日期 86.10

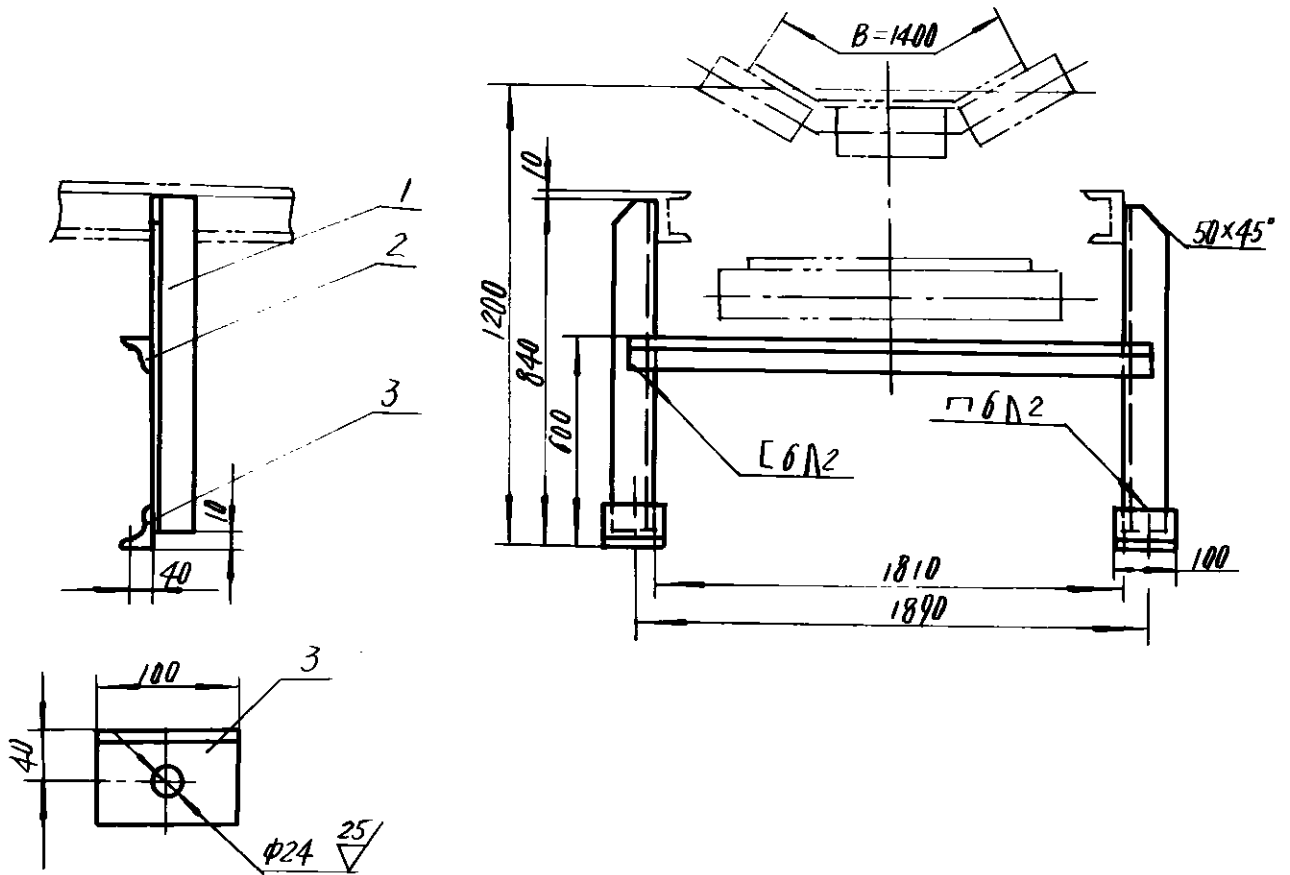
B = 1400 H = 1200 ~ 1600

图样标记 重量 比例

共 张 第 J8 25 张

重量 38.47

上海起重运输机械厂

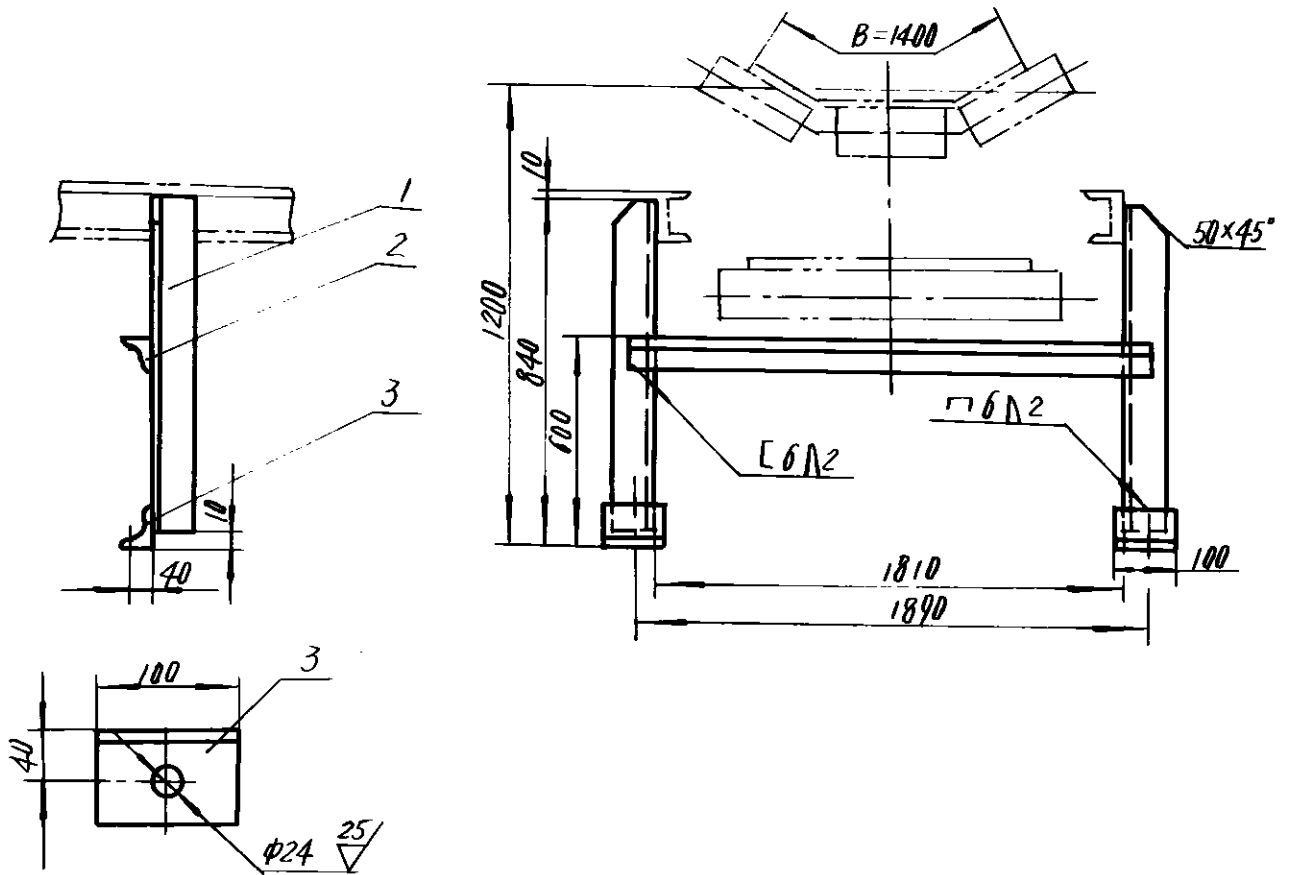


86

3		L75x75x6 - 100	2	A3	0.69	1.38		
2		L63x63x6 - 1930	1	A3	11.04	11.04		
1		L75x75x6 - 830	2	A3	5.73	11.46		
旧底图总号	序号	代号	名称	数量	材料	单件	总计	附注
						重量(kg)	重量(kg)	

底图总号					中间架支腿			DT6J8 - 5			
日期								图样标记			重量
签字					设计			23.88			
日期					校对			共 张			第 J829 张
日期					复核			上海起重运输机械厂			191
日期					工艺会审			标准化检查			日期 86.10

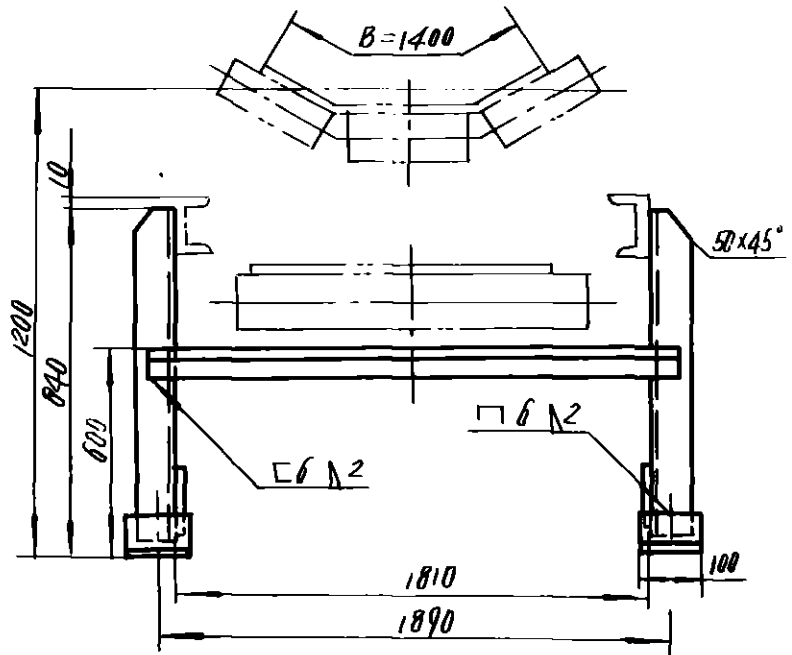
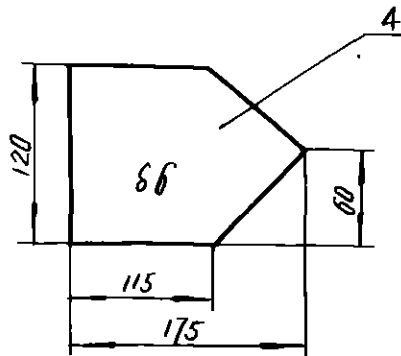
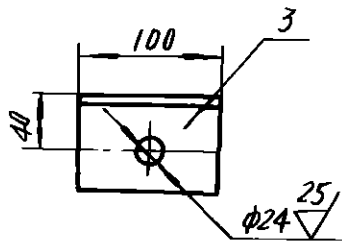
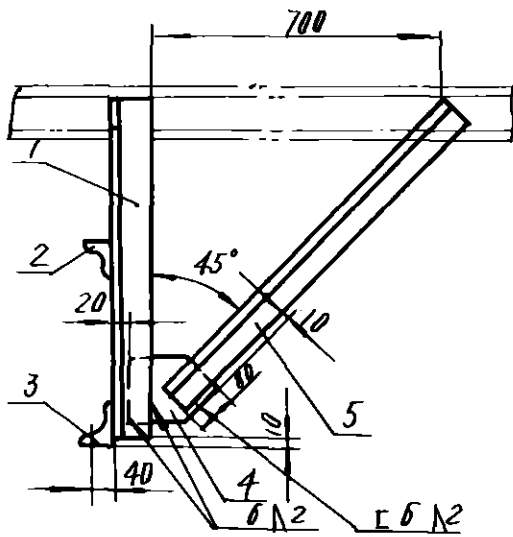




86

3		L75x75x6 - 100	2	A3	0.69	1.38		
2		L63x63x6 - 1930	1	A3	11.04	11.04		
1		L75x75x6 - 830	2	A3	5.73	11.46		
旧底图总号	序号	代号	名称	数量	材料	单件	总计	附注
						重量(kg)	重量(kg)	

底图总号					中间架支腿			DT6J8 - 5			
日期								图样标记			重量
签字					设计			23.88			
日期					校对			共 张			第 J829 张
日期					复核			上海起重运输机械厂			191
日期					标准化检查			日期			86.10



86

5		L63x63x6-975	2	A3	5.6	11.2		
4		-6x120x175	2	A3	0.82	1.64		
3		L75x75x6-100	2	A3	0.69	1.38		
2		L63x63x6-1930	1	A3	11.04	11.04		
1		L75x75x6-830	2	A3	5.73	11.46		
旧底图总号	序号	代号	名称	数量	材料	单件重量(Kg)	总计重量(Kg)	附注

旧底图总号

底图总号

中间架支腿

DT6J8 - 6

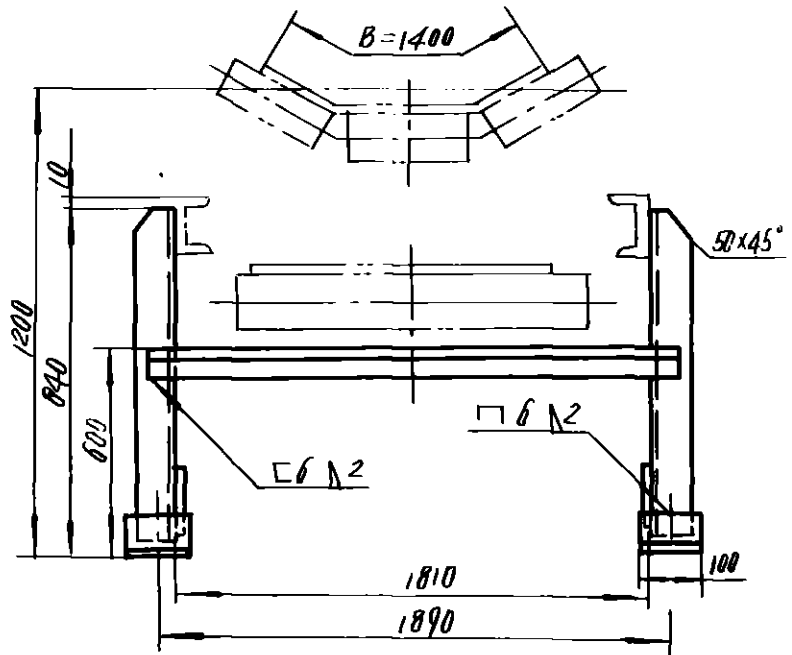
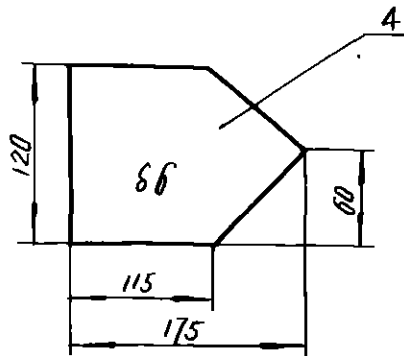
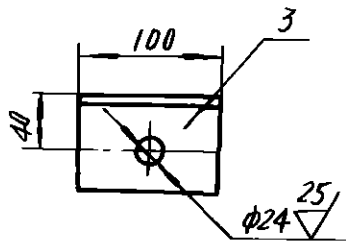
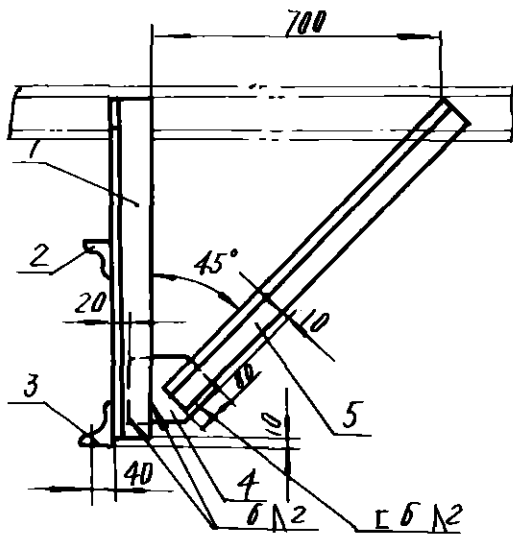
标记处数	文件号	签字	日期
设计	杨成昆	工艺会审	徐彬
校对	叶成昆	描图	叶成昆
复核	叶成昆	描校	徐彬
标准化检查	叶成昆	日期	86.10

图样标记 重量 比例

36.12

共 张 第 33 张

上海起重运输机械厂 195



86

5		L63x63x6 - 975	2	A3	5.6	11.2		
4		-6x120x175	2	A3	0.82	1.64		
3		L75x75x6 - 100	2	A3	0.69	1.38		
2		L63x63x6 - 1930	1	A3	11.04	11.04		
1		L75x75x6 - 830	2	A3	5.73	11.46		
旧底图总号	序号	代号	名称	数量	材料	单件重量(Kg)	总计重量(Kg)	附注

旧底图总号

底图总号

中间架支腿

DT6J8 - 6

标记处数	文件号	签字	日期
设计	林长	工艺会审	林长
校对	林长	描图	林长
复核	林长	描校	林长
标准化检查	林长	日期	86.10

图样标记 重量 比例

36.12

共 张 第 33 张

上海起重运输机械厂

幅面	代号	张数	底总图号	备注	幅面	代号	张数	底总图号	备注
A4	DTJ8-TM	1	J8 1		A4	DT3J8-6	1	J8 30	
					A4	DT4J8-6	1	J8 31	
					A4	DT5J8-6	1	J8 32	
A4	DT1J8-1	1	J8 2		A4	DT6J8-6	1	J8 33	
A4	DT2J8-1	1	J8 3						
A4	DT3J8-1	1	J8 4						
A4	DT4J8-1	1	J8 5						
A4	DT5J8-1	1	J8 6						
A4	DT6J8-1	1	J8 7			(共 33 张)			
A4	DT1J8-2	1	J8 8						
A4	DT2J8-2	1	J8 9						
A4	DT3J8-2	1	J8 10						
A4	DT4J8-2	1	J8 11						
A4	DT5J8-2	1	J8 12						
A4	DT6J8-2	1	J8 13						
A4	DT1J8-3	1	J8 14						
A4	DT2J8-3	1	J8 15						
A4	DT3J8-3	1	J8 16						
A4	DT4J8-3	1	J8 17						
A4	DT5J8-3	1	J8 18						
A4	DT6J8-3	1	J8 19						
A4	DT1J8-4	1	J8 20						
A4	DT2J8-4	1	J8 21						
A4	DT3J8-4	1	J8 22						
A4	DT4J8-4	1	J8 23						
A4	DT5J8-4	1	J8 24						
A4	DT6J8-4	1	J8 25						
A4	DT3J8-5	1	J8 26						
A4	DT4J8-5	1	J8 27						
A4	DT5J8-5	1	J8 28						
A4	DT6J8-5	1	J8 29						

86

旧底图总号

底图总号

日期 签字

标记	张数	文件号	签字	日期
设计				
校对				
复核				
标准化检查				

中间架支腿

图样目录

DTJ8-TM			
图样标记	重量	比例	
共	张	第	张
		J8/1	
上海起重运输机械厂 164			

幅面	代号	张数	底总图号	备注	幅面	代号	张数	底总图号	备注
A4	DTJ8-TM	1	J8 1		A4	DT3J8-6	1	J8 30	
					A4	DT4J8-6	1	J8 31	
					A4	DT5J8-6	1	J8 32	
A4	DT1J8-1	1	J8 2		A4	DT6J8-6	1	J8 33	
A4	DT2J8-1	1	J8 3						
A4	DT3J8-1	1	J8 4						
A4	DT4J8-1	1	J8 5						
A4	DT5J8-1	1	J8 6						
A4	DT6J8-1	1	J8 7			(共 33 张)			
A4	DT1J8-2	1	J8 8						
A4	DT2J8-2	1	J8 9						
A4	DT3J8-2	1	J8 10						
A4	DT4J8-2	1	J8 11						
A4	DT5J8-2	1	J8 12						
A4	DT6J8-2	1	J8 13						
A4	DT1J8-3	1	J8 14						
A4	DT2J8-3	1	J8 15						
A4	DT3J8-3	1	J8 16						
A4	DT4J8-3	1	J8 17						
A4	DT5J8-3	1	J8 18						
A4	DT6J8-3	1	J8 19						
A4	DT1J8-4	1	J8 20						
A4	DT2J8-4	1	J8 21						
A4	DT3J8-4	1	J8 22						
A4	DT4J8-4	1	J8 23						
A4	DT5J8-4	1	J8 24						
A4	DT6J8-4	1	J8 25						
A4	DT3J8-5	1	J8 26						
A4	DT4J8-5	1	J8 27						
A4	DT5J8-5	1	J8 28						
A4	DT6J8-5	1	J8 29						

86

旧底图总号

底图总号

日期 签字

标记	张数	文件号	签字	日期
设计				
校对				
复核				
标准化检查				

中间架支腿

图样目录

DTJ8-TM			
图样标记	重量	比例	
共	张	第	张
		J8/1	
上海起重运输机械厂 164			