



中华人民共和国国家标准

GB/T 4127.17—2017

固结磨具 尺寸 第 17 部分：带柄磨头

Bonded abrasive products—Dimensions—
Part 17: Spindle mounted wheels

(ISO 603-17:2014, MOD)

2017-12-29 发布

2018-07-01 实施

中华人民共和国国家质量监督检验检疫总局
中国国家标准化管理委员会 发布

中 华 人 民 共 和 国
国 家 标 准
固 结 磨 具 尺 寸
第 17 部 分 : 带 柄 磨 头
GB/T 4127.17—2017

*

中国标准出版社出版发行
北京市朝阳区和平里西街甲2号(100029)
北京市西城区三里河北街16号(100045)

网址: www.spc.org.cn

服务热线: 400-168-0010

2018年1月第一版

*

书号: 155066·1-59206

版权专有 侵权必究

前 言

GB/T 4127《固结磨具 尺寸》分为以下 18 个部分：

- 第 1 部分：外圆磨砂轮(工件装夹在顶尖间)；
- 第 2 部分：无心外圆磨砂轮；
- 第 3 部分：内圆磨砂轮；
- 第 4 部分：平面磨削用周边磨砂轮；
- 第 5 部分：平面磨削用端面磨砂轮；
- 第 6 部分：工具磨和工具室用砂轮；
- 第 7 部分：人工操纵磨削砂轮；
- 第 8 部分：去毛刺、荒磨和粗磨用砂轮；
- 第 9 部分：重负荷磨削砂轮；
- 第 10 部分：珩磨和超精磨磨石；
- 第 11 部分：手持抛光磨石；
- 第 12 部分：直向砂轮机用去毛刺和荒磨砂轮；
- 第 13 部分：立式砂轮机用去毛刺和荒磨砂轮；
- 第 14 部分：角向砂轮机用去毛刺、荒磨和粗磨砂轮；
- 第 15 部分：固定式或移动式切割机用切割砂轮；
- 第 16 部分：手持式电动工具用切割砂轮；
- 第 17 部分：带柄磨头；
- 第 18 部分：平板玻璃磨边用砂轮。

本部分为 GB/T 4127 的第 17 部分。

本部分按照 GB/T 1.1—2009 给出的规则起草。

本部分使用重新起草法修改采用 ISO 603-17:2014《固结磨具 尺寸 第 17 部分：带柄磨头》。

本部分与 ISO 603-17:2014 的技术性差异及其原因如下：

——关于规范性引用文件，本标准做了具有技术性差异的调整，以适应我国的技术条件，调整的情况集中反映在第 2 章“规范性引用文件”中，具体调整如下：

- 用修改采用国际标准的 GB/T 2484 代替 ISO 525；
- 增加引用了 GB/T 2485。

——修改了图中的部分尺寸代号(S_a 改为 S 、 L_3 改为 L_1 、 L_2 改为 L)，以符合我国相关国家标准的规定；

——修改了每型带柄磨头的形状代号并删除了所有表中的“标记”列，因形状代号和标记应符合我国相关国家标准的规定；

——删除了所有表中的“旧代号”列，因 ISO 603-17:2014 为第一版，不存在“旧代号”的说法；

——表 1、表 3、表 4、表 6～表 12 中补充了我国带柄磨头的尺寸系列，因为 ISO 603-17:2014 规定的尺寸系列没有完全覆盖我国的产品规格；

——产品的标记，柄的材料和标志等技术要求修改为遵照我国相关国家标准的规定，以符合我国的使用习惯和要求。

本部分由中国机械工业联合会提出。

本部分由全国磨料磨具标准化技术委员会(SAC/TC 139)归口。

GB/T 4127.17—2017

本部分起草单位：郑州磨料磨具磨削研究所有限公司、宁波万福磨料磨具厂、奉新鑫工异型砂轮厂、白鸽磨料磨具有限公司。

本部分主要起草人：张良、朱嘉、邓万福、喻民、路宗艳、田冠亚。

固结磨具 尺寸

第 17 部分:带柄磨头

1 范围

GB/T 4127 的本部分规定了以下固结磨具的形状和尺寸、标记和技术要求:

——52 型:带柄磨头。

本部分规定的固结磨具适用于手持磨削和手动操纵磨削。

2 规范性引用文件

下列文件对于本文件的应用是必不可少的。凡是注日期的引用文件,仅注日期的版本适用于本文件。凡是不注日期的引用文件,其最新版本(包括所有的修改单)适用于本文件。

GB/T 2484 固结磨具 一般要求(GB/T 2484—2006,ISO 525:1999,MOD)

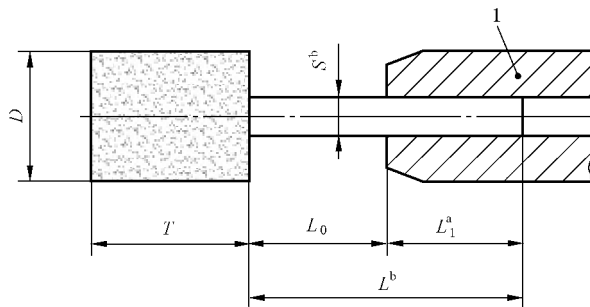
GB/T 2485 固结磨具 技术条件

3 形状和尺寸

3.1 圆柱形,5201 型

见图 1 和表 1。

单位为毫米



说明:

1——夹头。

^a $L_1 \geq 10$ 。

^b $S=3, L=30$, 或 $S=6, L=40$, 或 $S=8, L=40$ 。

图 1 圆柱形,5201 型

表 1 圆柱形,5201 型

单位为毫米

D	T	S
3	6,10,13	3
5	6,10,13	3