



中华人民共和国国家标准

GB/T 5480.3—2004
代替 GB/T 5480.3—1985

矿物棉及其制品试验方法 第3部分：尺寸和密度

Test methods for mineral wool and its products—
Part 3: Dimension and bulk density

2004-04-30 发布

2004-12-01 实施

中华人民共和国国家质量监督检验检疫总局
中国国家标准化管理委员会

发布

前 言

GB/T 5480《矿物棉及其制品试验方法》分为 7 个部分：

- 第 1 部分：总则；
- 第 2 部分：垂直度和平整度；
- 第 3 部分：尺寸和密度；
- 第 4 部分：纤维平均直径；
- 第 5 部分：渣球含量；
- 第 6 部分：酸度系数；
- 第 7 部分：吸湿性。

本部分为 GB/T 5480 的第 3 部分。

本次修订除参考 ISO 8144.1—1995《绝热材料—屋面通风区用矿物棉毡—第 1 部分：通风区内应用规范》、ISO 8145—1994《绝热材料—屋面绝热用矿物棉板—规范》、JIS A 9504—1995《人造矿物纤维保温材料》中有关内容外，还将 GB/T 11835—1998《绝热用岩棉及其制品》附录 A 中的有关内容纳入本部分。

本部分代替 GB/T 5480.3—1985《矿物棉及其制品板、毡、带尺寸和容重试验方法》。

本部分与 GB/T 5480.3—1985 相比主要变化如下：

- 增加了管壳制品尺寸和密度试验方法；
- 修改了矿物棉密度试验方法，增加了粒状棉密度试验方法；
- 修改了板厚度测量的试样尺寸。

请注意本标准的某些内容有可能涉及专利，本标准的发布机构不应承担识别这些专利的责任。

本部分由中国建筑材料工业协会提出。

本部分由全国绝热材料标准化技术委员会(SAC/TC 191)归口。

本部分起草单位：南京玻璃纤维研究设计院。

本部分主要起草人：曾乃全、葛敦世、陈尚、张游。

本部分首次发布于 1985 年 10 月。

矿物棉及其制品试验方法

第3部分：尺寸和密度

1 范围

本部分规定了矿物棉及其制品尺寸和密度试验方法的仪器及工具、试验步骤、结果计算。
本部分适用于矿物棉毡、毯、板、带、管壳、原棉和粒状棉,也适用于其他软质绝热材料。

2 规范性引用文件

下列文件中的条款通过 GB/T 5480 的本部分的引用而成为本部分的条款。凡是注日期的引用文件,其随后所有的修改单(不包括勘误的内容)或修订版均不适用于本部分,然而,鼓励根据本部分达成协议的各方研究是否可使用这些文件的最新版本。凡是不注日期的引用文件,其最新版本适用于本部分。

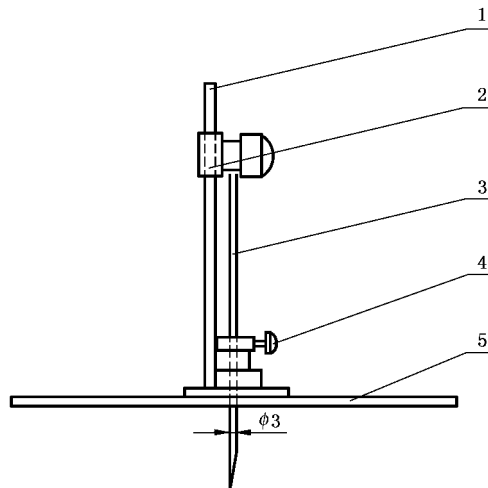
GB/T 5480.1—2004 矿物棉及其制品试验方法 第1部分:总则

3 术语和定义

GB/T 5480.1—2004 第3章所确立的术语和定义适用于本部分。

4 仪器及工具

- 4.1 衡器:量程满足试样称量要求,分度值不大于被称质量的 0.5%。
4.2 针形厚度计:分度值为 1 mm,压板压强 49 Pa,压板尺寸为 200 mm×200 mm,如图 1 所示。



- 1——标尺;
2——滑标;
3——测针;
4——止动螺丝;
5——压板。

图 1 针形厚度计