



中华人民共和国国家标准

GB 5475—85

离子交换树脂取样方法

Methods for sampling ion exchange resins

1985-10-17 发布

1986-07-01 实施

国家标准局 发布

中 华 人 民 共 和 国
国 家 标 准

离子交换树脂取样方法

GB 5475—85

*

中国标准出版社出版发行
北京西城区复兴门外三里河北街16号

邮政编码:100045

<http://www.spc.net.cn>

电话:63787337、63787447

1986年5月第一版 2005年12月电子版制作

*

书号:155066·1-24169

版权专有 侵权必究

举报电话:(010)68533533

离子交换树脂取样方法

Methods for sampling ion exchange resins

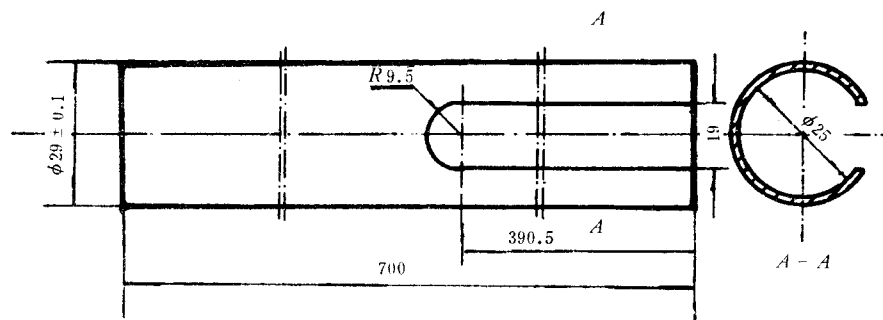
本标准适用于湿态离子交换树脂，在制造厂的原始包装容器中取样。目的是取到均匀的，能代表待检树脂的各项物理、化学性能的试样。

1 取样工具

1.1 取样器（适用于树脂层高度约500mm）

1.1.1 材质：不锈钢。

1.1.2 尺寸：外径29mm，总长度700mm，开口长度400mm，开口宽度19mm，管壁厚度2mm，如图所示。



如包装容器较小，取样器的总长度应适当减短，高出树脂层约200mm，其开口长度为树脂层高度的80%。

1.2 搪瓷盘：500mm×300mm或塑料布700mm×700mm。

1.3 有机玻璃直尺：300mm×30mm；700mm×35mm。

1.4 试样容器：广口瓶，容量为1000ml。

2 取样规则

2.1 需要从同一批（生产厂以每釜产品为一批）树脂中取样，共有 n 个包装件时，当 n 小于或等于3时，每件取样不得少于3次；当 n 大于3时，采取随机取样方法，取样的总件数按公式 $\sqrt{n}+1$ 计算（出现小数按四舍五入法取其整数），每件取样不得少于2次。

2.2 同时对 m 批树脂产品进行取样时，制造厂仍按2.1条对各批产品分别进行取样。使用单位可以根据收到货物的总件数，按公式 $\sqrt{n}+1$ 计算得出取样件数，以随机取样方法进行取样。

2.3 对树脂的各项性能指标进行全面检验时，最终取样量不得少于1L。

3 操作步骤

3.1 取样

3.1.1 打开包装件，在不同部位上，将取样器垂直向下插入树脂层底部。

3.1.2 为了避免树脂从取样器内滑落下来，当抽出取样器之前，应在保证取样器开口面向上的情