



# 中华人民共和国国家标准

GB 3760—83

---

## 卡套式管接头用对接螺母

Bite type tube fittings—Nuts for  
butt joints

1983-06-17 发布

1984-04-01 实施

---

国家标准局 批准

中华人民共和国国家标准

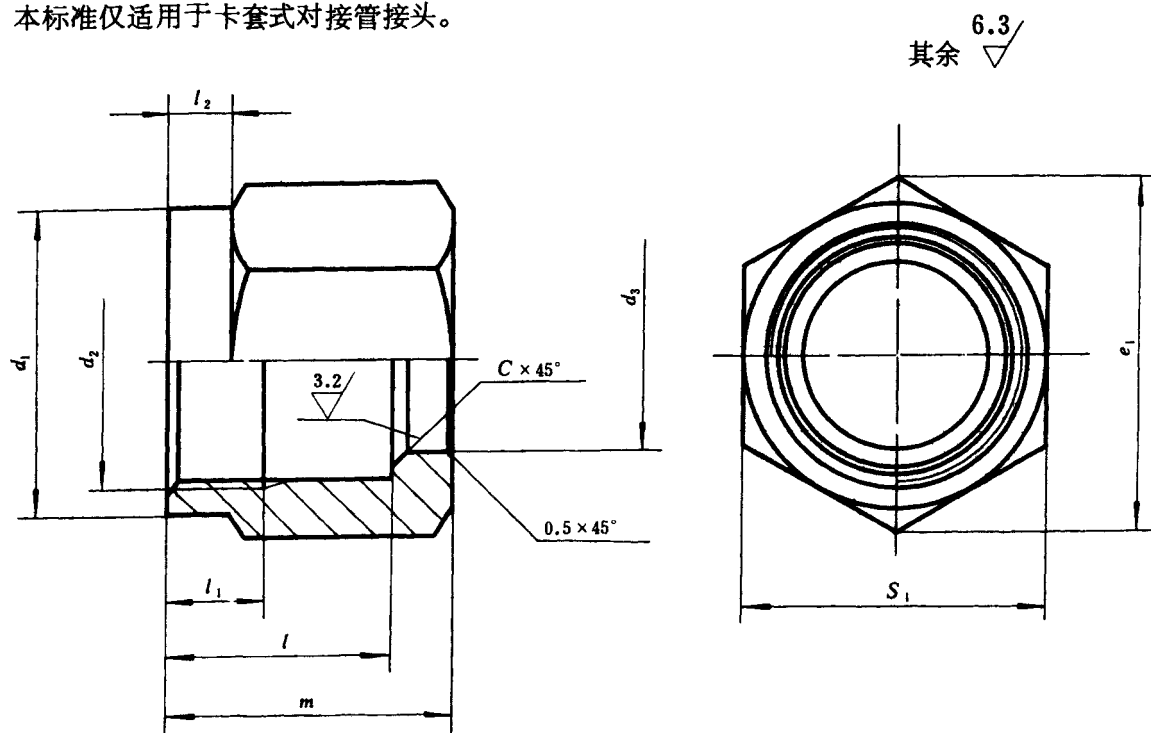
UDC 621.643.4  
: 621.882/.887

# 卡套式管接头用对接螺母

GB 3760—83

Bite type tube fittings—Nuts for  
butt joints

本标准仅适用于卡套式对接管接头。



标记示例:

公称压力J级, 管子外径 $D_0$ 为14mm的对接螺母:  
螺母 J14 GB 3760—83