



中华人民共和国国家标准

GB/T 6556—2016
代替 GB/T 6556—1994

机械密封的型式、主要尺寸、 材料和识别标志

Type, main dimension, material and marking of mechanical seals

2016-08-29 发布

2017-03-01 实施

中华人民共和国国家质量监督检验检疫总局
中国国家标准化管理委员会 发布

中 华 人 民 共 和 国
国 家 标 准
机械密封的型式、主要尺寸、
材料和识别标志
GB/T 6556—2016

*

中国标准出版社出版发行
北京市朝阳区和平里西街甲2号(100029)
北京市西城区三里河北街16号(100045)

网址: www.spc.org.cn

服务热线: 400-168-0010

2016年9月第一版

*

书号: 155066·1-54668

版权专有 侵权必究

前 言

本标准按照 GB/T 1.1—2009 给出的规则起草。

本标准代替 GB/T 6556—1994《机械密封的型式、主要尺寸、材料和识别标志》。与 GB/T 6556—1994 相比,除编辑性修改外主要技术变化如下:

- 增加了 BU 型双端面机械密封型式;
- 调整了机械密封识别标志。

本标准由中国机械工业联合会提出。

本标准由全国机械密封标准化技术委员会(SAC/TC 491)归口。

本标准主要起草单位:合肥通用机械研究院、合肥通用环境控制技术有限公司、四川大学、北京化工大学、江苏华青流体科技有限公司。

本标准主要起草人:吴兆山、李香、陈志、沈宗沼、丁思云、李凤成、闻兰、李继和、李鲲。

本标准所代替标准的历次版本发布情况为:

- GB/T 6556—1994。

机械密封的型式、主要尺寸、 材料和识别标志

1 范围

本标准规定了离心泵及类似旋转机械用机械密封的型式和主要尺寸、识别标志和材料代号。
本标准适用于单端面、双端面机械密封。

2 规范性引用文件

下列文件对于本文件的应用是必不可少的。凡是注日期的引用文件,仅注日期的版本适用于本文件。凡是不注日期的引用文件,其最新版本(包括所有的修改单)适用于本文件。

GB/T 1804—2000 一般公差 未注公差的线性和角度尺寸的公差

GB/T 10444 机械密封产品型号编制方法

3 型式和主要尺寸

3.1 一般要求

各种机械密封的型式,可参照采用图 1~图 6 所示的结构,但应遵循给定的尺寸。图中所给出的是使用 O 形圈作为静环辅助密封圈的例子,其他断面型式的密封圈也可作为静止环辅助密封圈。未注明的尺寸公差按 GB/T 1804—2000 中 f 级的规定。

3.2 单端面机械密封的型式

U 型:非平衡型单端面机械密封,见图 1。

B 型:平衡型单端面机械密封,见图 2。

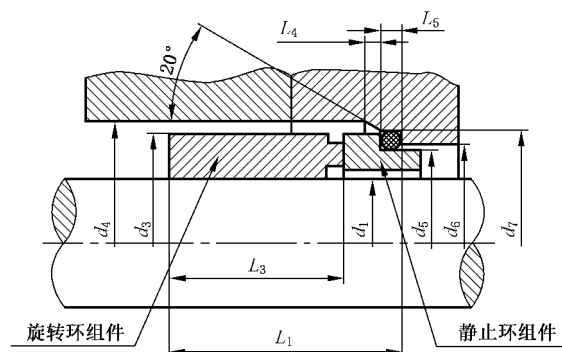


图 1