

# 中华人民共和国国家标准

GB 2885.1—81

---

## 金属矿固定车箱式矿车 基本参数及尺寸

1981-12-01 发布

1982-07-01 实施

---

国家标准总局 发布

中华人民共和国

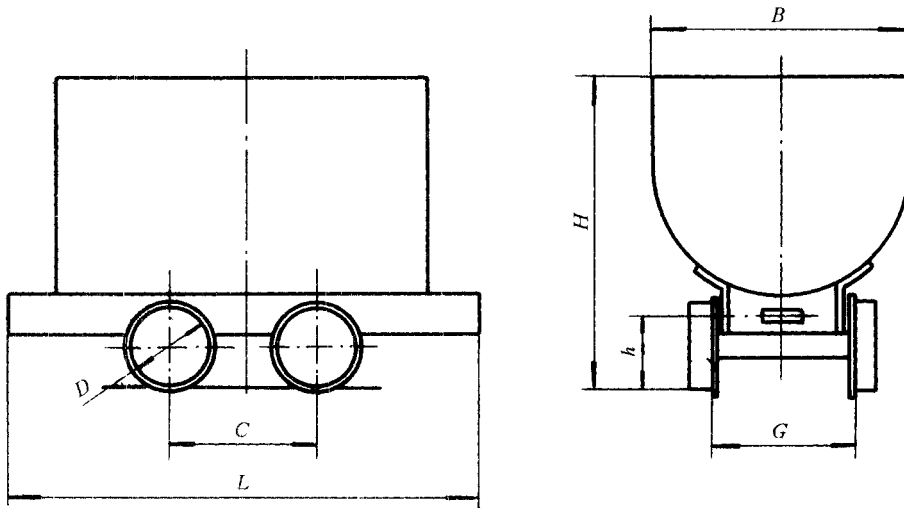
国家标准

GB 2885.1 — 81

# 金属矿固定车箱式矿车 基本参数及尺寸

本标准适用于地下开采的金属矿山（或矿石性质及开采方式与其相似的其它矿山），沿地下巷道及地表工业场地运输矿石、废石或其它物料。

1. 金属矿固定车箱式矿车的基本参数及尺寸应符合表的规定。



注：本图只表示尺寸符号。