

# FZ

## 中华人民共和国纺织行业标准

FZ/T 92034—95

---

### 粗 纱 托 锭 锭 翼

1995-01-23 发布

1995-03-01 实施

---

中国纺织总会 发布

粗纱托锭锭翼

代替 FJ/JQ 43—84  
FJ/JQ 44—84

1 主题内容与适用范围

本标准规定了粗纱托锭锭翼的产品分类、技术要求、试验方法、检验规则及标志、包装、运输、贮存。  
本标准适用于棉、毛、苧麻、绢及化纤纯纺或混纺托锭粗纱机的锭翼(以下简称锭翼)。

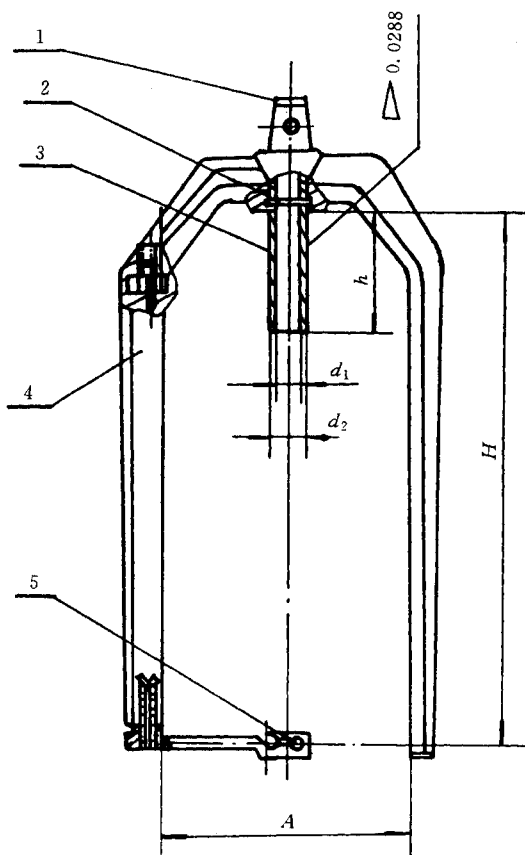
2 引用标准

FZ 90001 纺织机械产品包装

3 产品分类

3.1 锭翼型式

见下图。



1—假捻器;2—中管销;3—中管;4—锭翼体;5—压掌