



中华人民共和国国家标准

GB/T 6469—2004
代替 GB/T 6469—1986

卧轴矩台平面磨床 参数

Surface grinding machines with horizontal grinding wheel spindle and
reciprocating table —Parameters

2004-06-09 发布

2004-12-01 实施

中华人民共和国国家质量监督检验检疫总局
中国国家标准化管理委员会 发布

前 言

本标准是对 GB/T 6469—1986《卧轴矩台平面磨床 参数》进行的修订。修订时,本标准除按 GB/T 1.1—2000《标准化工作导则 第 1 部分:标准的结构和编写规则》的要求进行编写外,在标准结构、技术内容上进行了调整和完善。

本标准与 GB/T 6469—1986 相比主要变化如下:

——按照 GB/T 1.1 的规定,增加了“前言”,标准内容划分为“范围”、“规范性引用文件”、“参数” 3 章,内容和图表符合编写规则的要求;

——对标准参数表的最大磨削高度、工作台面长度、砂轮直径、工作台面 T 形槽等参数进行了修改,增加了砂轮线速度、工作台最大速度、垂直最小进给值、加工工件最大重量等参数。

与本标准相配套的标准有:

——GB/T 4022—1983 卧轴矩台平面磨床 精度检验;

——JB/T 1579—1999 精密卧轴矩台平面磨床 精度检验;

——JB/T 3382.1—2000 卧轴矩台平面磨床 系列型谱;

——JB/T 3382.2—2000 卧轴矩台平面磨床 技术条件;

——JB/T 4096—1999 高精度卧轴矩台平面磨床 精度检验。

本标准自实施之日起,代替 GB/T 6469—1986。

本标准由中国机械工业联合会提出。

本标准由全国金属切削机床标准化技术委员会(SAC/TC 22)归口。

本标准起草单位:杭州平面磨床研究所。

本标准主要起草人:黄强、陈向东、陈小飞。

本标准所代替标准的历次版本的发布情况:

GB/T 6469—1986。

卧轴矩台平面磨床 参数

1 范围

本标准规定了工作台面宽度 125 mm~800 mm 的卧轴矩台平面磨床的参数。
本标准适用于新设计的一般用途的卧轴矩台平面磨床。

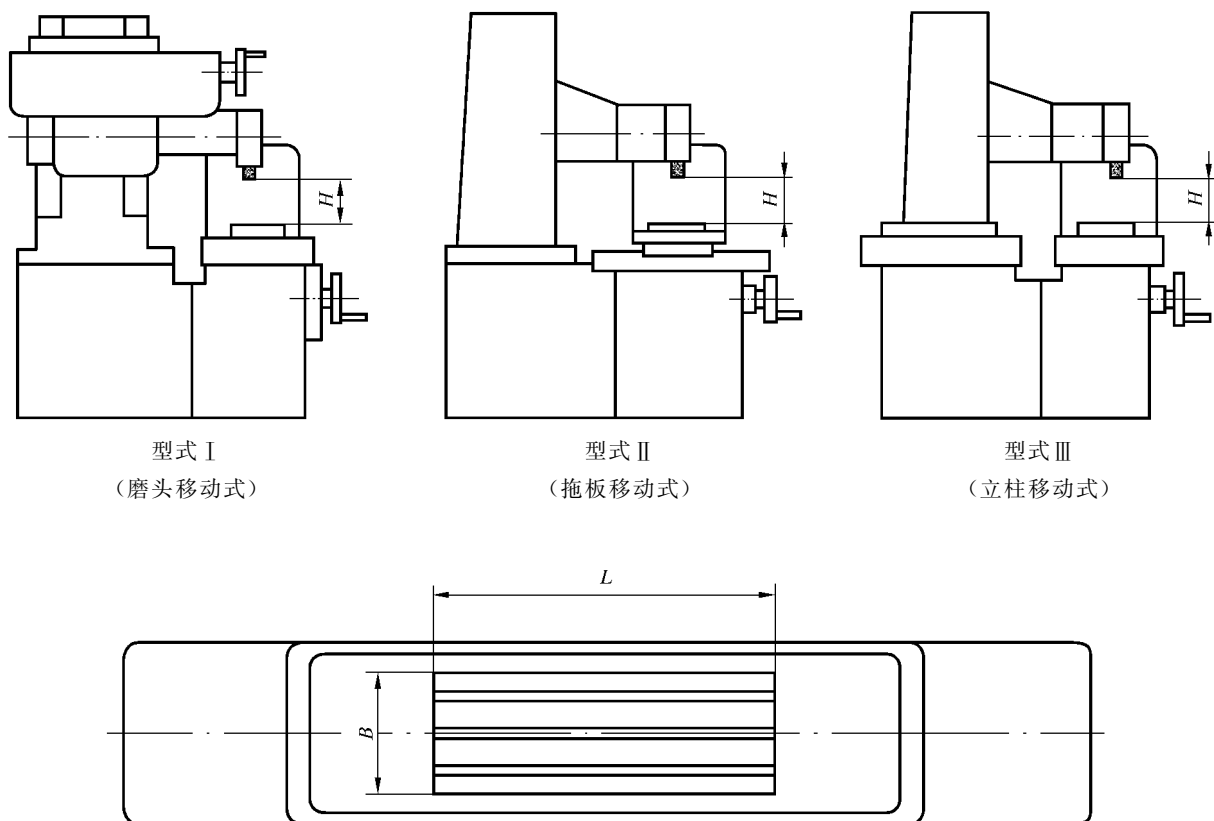
2 规范性引用文件

下列文件中的条款通过本标准的引用而成为本标准的条款。凡是注日期的引用文件,其随后所有的修改单(不包括勘误的内容)或修订版均不适用于本标准,然而,鼓励根据本标准达成协议的各方研究是否可使用这些文件的最新版本。凡是不注日期的引用文件,其最新版本适用于本标准。

GB/T 158—1996 机床工作台 T 形槽和相应螺栓(eqv ISO 299:1987)

3 参数

型式见图 1,参数宜符合表 1 的规定。



B ——工作台面宽度;
 L ——工作台面长度;
 H ——最大磨削高度。

图 1 卧轴矩台平面磨床型式