



中华人民共和国国家计量技术规范

JJF 1089—2002

滚动轴承径向游隙测量仪校准规范

Calibration Specification for Instruments for Measuring
Radial Clearance of Rolling Bearing

2002-09-13 发布

2003-03-13 实施

国家质量监督检验检疫总局 发布

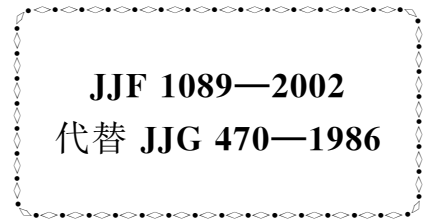
滚动轴承径向游隙测量仪

校准规范

Calibration Specification for Instruments

for Measuring Radial Clearance of

Rolling Bearing



本规范经国家质量监督检验检疫总局于 2002 年 9 月 13 日批准，并自 2003 年 3 月 13 日起施行。

归口单位：全国几何量工程参量计量技术委员会

主要起草单位：山东省计量科学研究所

本规范由归口单位负责解释

本规范主要起草人：

李永佐 （山东省计量科学研究所）

夏霄红 （山东省计量科学研究所）

姜延波 （山东省计量科学研究所）

李晓和 （山东省计量科学研究所）

目 录

1 范围	(1)
2 引用文献	(1)
3 概述	(1)
4 计量特性	(2)
4.1 负荷杠杆的加荷力	(2)
4.2 负荷杠杆加荷力的作用线与测量轴线重合性	(2)
4.3 指示计测量轴线对定位机构的安装位置	(2)
4.4 定位机构的安装位置	(2)
4.5 指示计	(3)
4.6 定位心轴的回转速度	(3)
4.7 测量的重复性	(3)
4.8 示值误差	(3)
5 校准条件	(3)
5.1 环境条件	(3)
5.2 标准器及其他设备	(3)
6 校准项目和校准方法	(3)
6.1 负荷杠杆的加荷力	(3)
6.2 负荷杠杆加荷力的作用线与测量轴线重合性	(4)
6.3 指示计测量轴线对定位机构的安装位置	(5)
6.4 定位机构的安装位置	(5)
6.5 指示计	(7)
6.6 定位心轴的回转速度	(7)
6.7 测量的重复性	(7)
6.8 示值误差	(7)
7 校准结果表达	(8)
8 复校时间间隔	(8)
附录 A 标准轴承和标准配对规外形与技术要求	(9)
附录 B 示值误差校准结果的不确定度分析	(11)
附录 C 校准证书内容	(15)

滚动轴承径向游隙测量仪校准规范

1 范围

本规范适用于滚动轴承径向游隙测量仪的校准。

2 引用文献

本规范引用下列文献：

JJF 1001—1998 通用计量术语及定义

JJF 1059—1999 测量不确定度评定与表示

GB 4604—1993 滚动轴承 径向游隙

JB/T 3573—1993 滚动轴承 径向游隙的测量及评定方法

JJG 118—1996 扭簧式比较仪检定规程

JJG 396—1985 电感式比较仪试行检定规程

JJG 39—1990 机械式比较仪检定规程

使用本规范时，应注意使用上述引用文献的现行有效版本。

3 概述

滚动轴承径向游隙测量仪（以下简称径向游隙仪）的结构主要由指示计和定位机构组成，分为动态测量（图 1）和静态测量（图 2 和图 3）两类，用于滚动轴承径向游隙值的测量。其基本外形见图 1、图 2 和图 3。

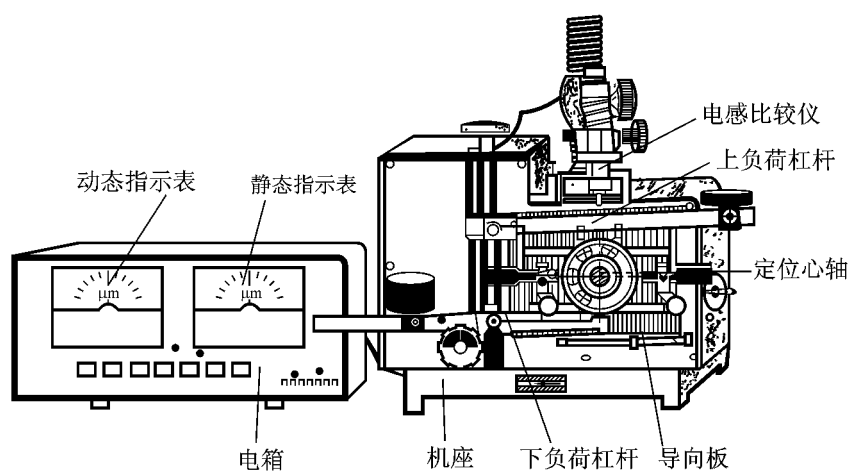


图 1