

# SC

## 中华人民共和国水产行业标准

SC/T 8020—94

---

### 渔船吊杆千斤索拉环

1994-10-01 发布

1995-01-01 实施

---

中华人民共和国农业部 发布

渔船吊杆千斤索拉环

代替 SC 20—79

1 主题内容

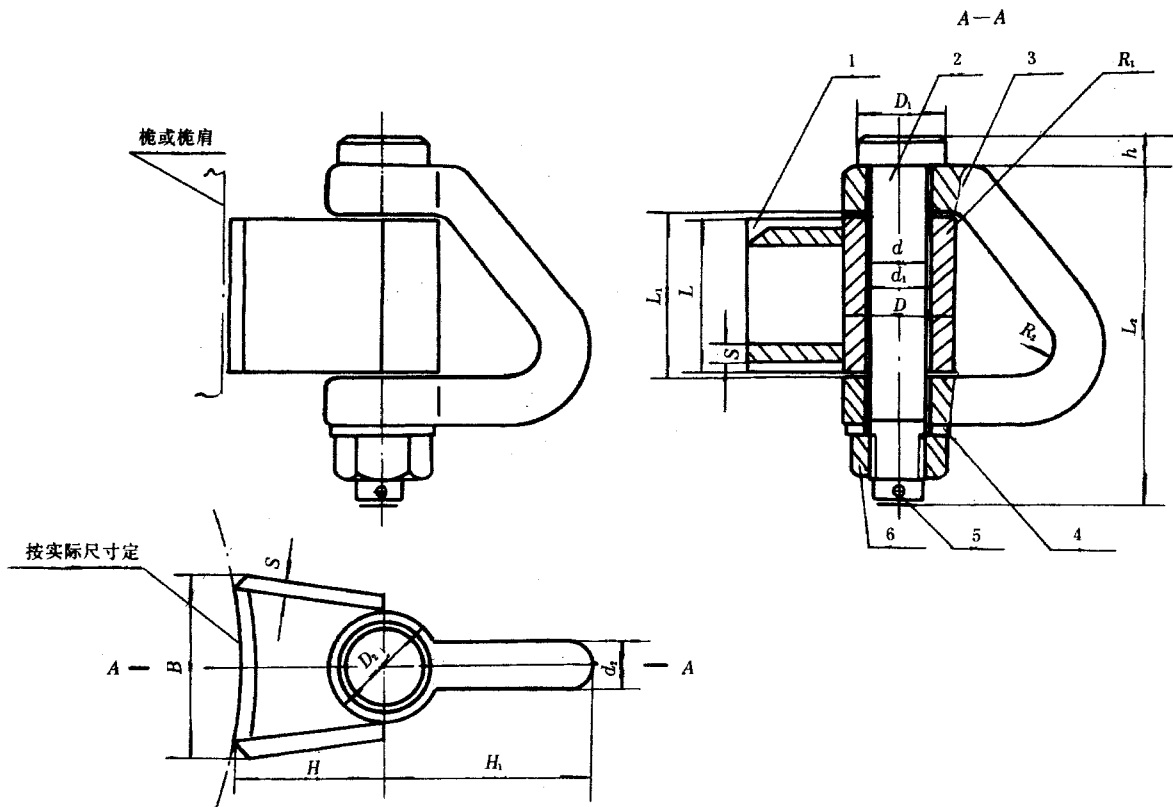
本标准规定了渔船吊杆千斤索拉环的型式、尺寸、技术要求、试验方法和检验规则。

2 引用标准

GB 5117 碳钢焊条

3 型式与尺寸

3.1 型式与尺寸按下图和表 1。



1—千斤索拉环座架；2—销轴；3—拉环；4—垫圈；5—开口销；6—螺母