



中华人民共和国国家标准

GB/T 3227—2000
idt ISO 1174-2:1996

螺栓螺母用装配工具 机动套筒工具的传动四方

Assembly tools for screws and nuts—
Driving squares for power socket tools

2000-10-17 发布

2001-07-01 实施

国家质量技术监督局 发布

中 华 人 民 共 和 国
国 家 标 准
螺 栓 螺 母 用 装 配 工 具
机 动 套 筒 工 具 的 传 动 四 方

GB/T 3227—2000

*

中国标准出版社出版发行
北京西城区复兴门外三里河北街16号
邮政编码:100045

<http://www.bzcs.com>

电话:63787337、63787447

2001年3月第一版 2004年11月电子版制作

*

书号:155066·1-17410

版权专有 侵权必究
举报电话:(010)68533533

前 言

本标准等同采用 ISO 1174-2:1996《螺栓螺母用装配工具 传动四方 第2部分:机动套筒工具的传动四方》。

本标准是对 GB/T 3227—1988《机动套筒扳手的传动四方》进行的修订。

本标准与原标准主要技术差异有:

1. 增加了方头 d_3 的尺寸;
2. 增加了 J 型方孔的传动四方;
3. 增加了前言、ISO 前言等内容;
4. 对标准名称作了调整。

本标准自实施之日起代替 GB/T 3227—1988。

本标准由国家机械工业局提出。

本标准由全国凿岩机械气动工具标准化技术委员会归口。

本标准起草单位:天水凿岩机械气动工具研究所、上海电动工具研究所。

本标准主要承办人:陈兰芳、魏万江、张玉成、刘亚光。

本标准首次发布于 1978 年,第一次修订于 1982 年,第二次修订于 1988 年,本次为第三次修订。

ISO 前言

ISO(国际标准化组织)是由各国标准化团体(ISO 成员)组成的世界性联合会。制定国际标准筹备工作通常由 ISO 技术委员会承担。每个对技术委员会已确定的课题感兴趣的成员都有在该委员会表达意见的权利。与 ISO 保持联系的国际组织、政府机关和非政府机关也可以参加委员会的有关工作。在电工技术标准化工作的所有方面,ISO 和国际电工委员会(IEC)保持密切的合作关系。

技术委员会采纳的国际标准草案提交各成员国投票表决,并在至少取得 75%成员国参加表决同意后,方能作为国际标准发布。

国际标准 ISO 1174-2 由技术委员会 ISO/TC 29 小工具 SC10 螺栓螺母用装配工具,钳子分技术委员会制定。

除 ISO 1174-1 外,ISO 1174-2 第一次版本经过技术修正后,替换了 ISO 1174:1975 版本。

ISO 1174 由以下两部分组成,总标题为:螺栓螺母用装配工具 传动四方。

——第 1 部分:手动套筒工具的传动四方;

——第 2 部分:机动套筒工具的传动四方。

中华人民共和国国家标准

螺栓螺母用装配工具
机动套筒工具的传动四方

GB/T 3227—2000
idt ISO 1174-2:1996

代替 GB/T 3227—1988

Assembly tools for screws and nuts—
Driving squares for power socket tools

1 范围

本标准规定了螺栓螺母用装配工具机动套筒工具的传动四方头和传动四方孔的型式、尺寸和标记。

本标准适用于螺栓螺母用装配工具机动套筒工具的传动四方，即传动四方头与传动四方孔（以下简称方头与方孔）。

2 引用标准

下列标准所包含的条文，通过在本标准中引用而构成为本标准的条文。本标准出版时，所示版本均为有效。所有标准都会被修订，使用本标准的各方应探讨使用下列标准最新版本的可能性。

GB/T 321—1980 优先数和优先数系

ISO 286-1:1988 ISO 体系的公差与配合 第1部分：基准的允许偏差 偏差与配合

3 传动四方的型式与尺寸

3.1 方头的型式如图1、图2，其尺寸见表1。表1中 s_1 栏内基本尺寸和极限尺寸应符合 GB/T 321 和 ISO 286-1 的规定。

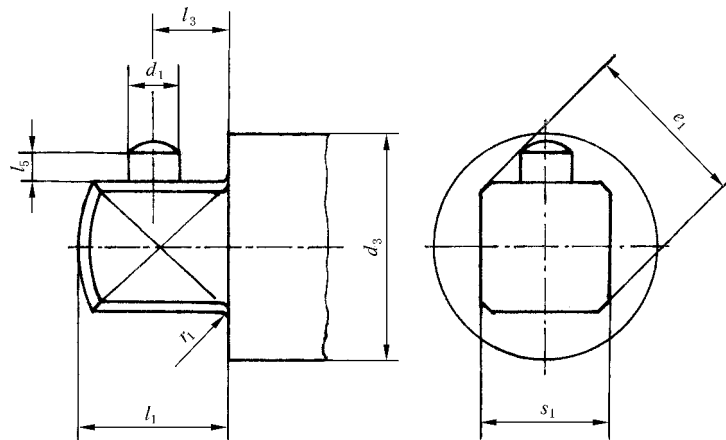


图1 E型(有圆柱定位销)