



# 中华人民共和国国家标准

GB/T 1149.8—2008/ISO 6622-2:2003  
代替 GB/T 14222—1993

---

## 内燃机 活塞环 第 8 部分：矩形钢环

Internal combustion engines—Piston rings—  
Part 8: Rectangular rings made of steel

(ISO 6622-2:2003, IDT)

2008-08-11 发布

2009-02-01 实施

---

中华人民共和国国家质量监督检验检疫总局 发布  
中国国家标准化管理委员会

## 目 次

前言 .....	I
1 范围 .....	1
2 规范性引用文件 .....	1
3 概述 .....	1
4 型式和标记示例 .....	1
5 通用特征 .....	5
6 弹力系数 .....	10
7 规格 .....	10
参考文献 .....	18

## 前 言

GB/T 1149《内燃机 活塞环》为系列标准,分为十六个部分:

- 第 1 部分:通用规则;
- 第 2 部分:术语;
- 第 3 部分:材料规范;
- 第 4 部分:质量要求;
- 第 5 部分:检验方法;
- 第 6 部分:铸铁刮环;
- 第 7 部分:矩形铸铁环;
- 第 8 部分:矩形钢环;
- 第 9 部分:梯形铸铁环;
- 第 10 部分:梯形钢环;
- 第 11 部分:楔形铸铁环;
- 第 12 部分:楔形钢环;
- 第 13 部分:油环;
- 第 14 部分:螺旋撑簧油环;
- 第 15 部分:薄形铸铁螺旋撑簧油环;
- 第 16 部分:钢带组合油环。

本部分为 GB/T 1149 的第 8 部分。

本部分等同采用 ISO 6622-2:2003《内燃机 活塞环 第 2 部分:矩形钢环》(英文版)。

本部分等同翻译 ISO 6622-2:2003(英文版)。

为便于使用,本部分做了如下编辑性修改:

- “ISO 6622 本部分”改为“本部分”;
- 删除了国际标准的前言和引言。

本部分对 ISO 6622-2:2003 中采用的其他国际标准,凡已被采用为我国标准的,用我国标准代替相应的国际标准;未被采用为我国标准的,仍直接采用国际标准。

本部分是对 GB/T 14222—1993《内燃机活塞环 矩形环》的修订,本部分与 GB/T 14222—1993 的主要区别是:

- GB/T 14222—1993 为等效采用 ISO 6622-1:1986 和 ISO/TR 6622-2:1988,而本部分为等同采用 ISO 6622-2:2003。

本部分自实施之日起部分代替 GB/T 14222—1993《内燃机活塞环 矩形环》。

本部分由中国机械工业联合会提出。

本部分由全国内燃机标准化技术委员会(SAC/TC 177)归口。

本部分起草单位:上海内燃机研究所、安庆帝伯格茨活塞环有限公司、福建东亚机械有限公司、仪征双环活塞环有限公司。

本部分主要起草人:苏晴华、王星、陈仰健、陈桂坤、钟君杰。

本部分所代替标准的历次版本发布情况为:

- GB/T 14222—1993。

# 内燃机 活塞环

## 第 8 部分：矩形钢环

### 1 范围

GB/T 1149 的本部分规定了活塞环型号为 R、B、BA 和 M 的矩形钢制活塞环(以下简称矩形钢环)的基本尺寸特征。

本部分适用于气缸直径从 30 mm 到 160 mm 的往复式内燃机用的矩形钢环,在类似条件下工作的压缩机用的矩形钢环也可参照使用。

### 2 规范性引用文件

下列文件中的条款通过 GB/T 1149 的本部分的引用而成为本部分的条款。凡是注日期的引用文件,其随后所有的修改单(不包括勘误的内容)或修订版均不适用于本部分,然而,鼓励根据本部分达成协议的各方研究是否可使用这些文件的最新版本。凡是不注日期的引用文件,其最新版本适用于本部分。

GB/T 1149.1—2008 内燃机 活塞环 第 1 部分:通用规则(ISO 6621-4:2003, IDT)

### 3 概述

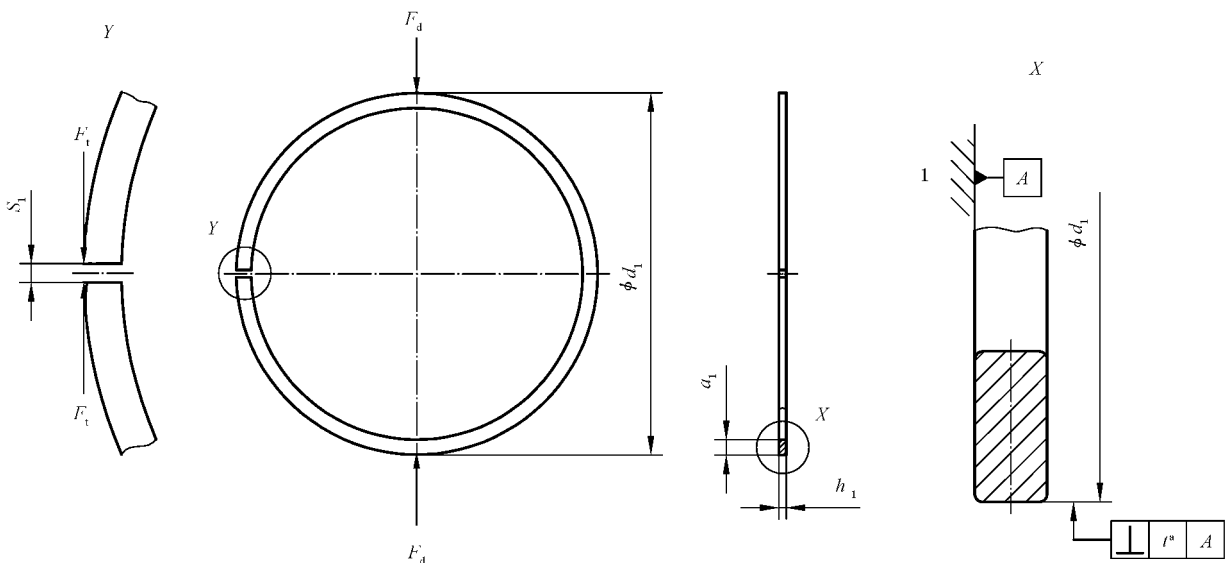
矩形钢环型式见表 1~表 3 及图 1~图 4,通用特征及其尺寸见表 4~表 9 及图 5~图 22。不同型式环的弹力系数见表 10 和表 11,矩形钢环的尺寸和弹力见表 12。

### 4 型式和标记示例

#### 4.1 R 型——柱面矩形环

##### 4.1.1 一般特征

尺寸和弹力见表 12。



1——基准面。  
 $a_1 = 0.005 \times h_1$ 。

图 1 R 型