



中华人民共和国国家标准

GB/T 25666—2010

硬质合金直柄麻花钻

Parallel shank twist drills with carbide tips

2010-12-23 发布

2011-07-01 实施

中华人民共和国国家质量监督检验检疫总局
中国国家标准化管理委员会 发布

前 言

本标准由中国机械工业联合会提出。

本标准由全国刀具标准化技术委员会(SAC/TC 91)归口。

本标准起草单位:成都工具研究所、哈尔滨量具刃具集团公司。

本标准主要起草人:夏千、于海宏。

硬质合金直柄麻花钻

1 范围

本标准规定了焊硬质合金刀片的直柄麻花钻的型式和尺寸、技术要求、标志和包装的基本要求。
本标准适用于直径 d 为 5 mm~20 mm 的硬质合金直柄麻花钻(以下简称“麻花钻”)。

2 规范性引用文件

下列文件中的条款通过本标准的引用而成为本标准的条款。凡是注日期的引用文件,其随后所有的修改单(不包括勘误的内容)或修订版均不适用于本标准,然而,鼓励根据本标准达成协议的各方研究是否可使用这些文件的最新版本。凡是不注日期的引用文件,其最新版本适用于本标准。

GB/T 1442 直柄工具用传动扁尾及套筒 尺寸

GB/T 2075 切削加工用硬切削材料的分类和用途 大组和用途小组的分类代号

YS/T 79 硬质合金焊接刀片

3 型式和尺寸

3.1 麻花钻的型式按图 1 所示,尺寸由表 1 给出。硬质合金刀片按 YS/T 79 选用。

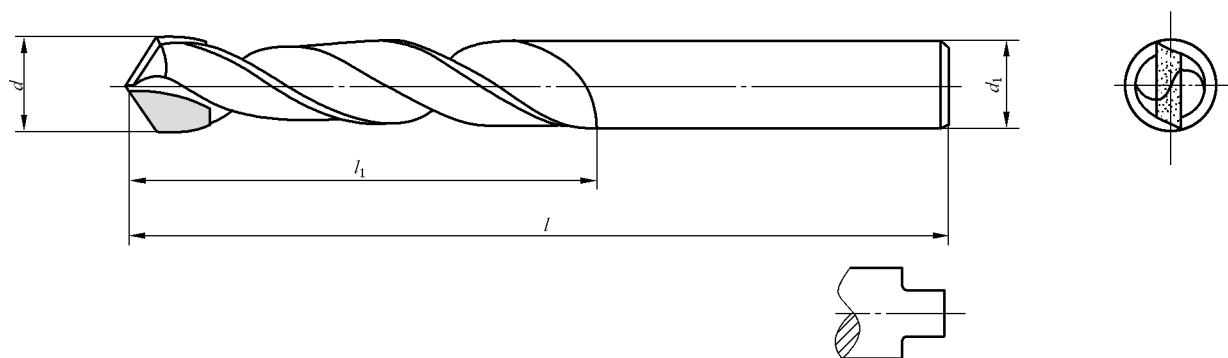


图 1

表 1

单位为毫米

d h8	d_1 h8	l		l_1		硬质合金 刀片型号 参考
		短型	标准型	短型	标准型	
5.00	5.0	70	86	36	52	E106
5.10	5.0					
5.20	5.0					
5.30	5.0					
5.40	5.0	75	93	40	57	
5.50	5.0					
5.60	5.5					
5.70	5.5					E107