



中华人民共和国国家标准

GB/T 30162—2013/ISO 6177:1986

纺织机械 卷布辊 术语和主要尺寸

Textile machinery—Cloth rollers—
Terminology and main dimensions

(ISO 6177:1986, IDT)

2013-12-17 发布

2014-10-15 实施

中华人民共和国国家质量监督检验检疫总局
中国国家标准化管理委员会 发布

前 言

本标准按照 GB/T 1.1—2009 给出的规则起草。

本标准使用翻译法等同采用 ISO 6177:1986《纺织机械 卷布辊 术语和主要尺寸》(英文版)。

与本标准中规范性引用的国际文件有一致性对应关系的我国文件如下：

——FZ/T 90035—1992 纺织机械 整经轴术语和主要尺寸(ISO 8116-2:1985,NEQ)；

——FZ/T 90036—1992 纺织机械 织轴术语和主要尺寸[ISO 8116-3:1986(ISO 8116-3:1986 为 ISO 5241:1978 的替代标准),EQV]。

为便于使用,本标准对 ISO 6177:1986 做了下列编辑性修改：

- a) 用“GB/T 30162”代替“ISO 6177”；
- b) 删除了 ISO 6177:1986 的前言；
- c) 在第 2 章中删除了 ISO 109；
- d) 在第 3 章标题下增加引导语“卷布辊的基本结构、术语和主要尺寸见图 1、表 1 及表 2”；在 3.1、3.2 的标题下分别增加引导语“见表 1”、“见表 2”；
- e) 增加了图 1 的图题“卷布辊的基本结构”；
- f) 用“a”、“b”分别代替表 2 中脚注的编号“¹⁾”、“²⁾”，并将脚注置于表中；
- g) “4 标记”中增加了方榫边长为 60 mm 卷布辊的标记示例；
- h) 增加了附录 A 的标题,将图 2 改为图 A.1,并补充了图 A.1 中截面上的中心线和剖面线。

本标准由中国纺织工业联合会提出。

本标准由全国纺织机械与附件标准化技术委员会纺织器材分技术委员会(SAC/TC 215/SC 2)归口。

本标准起草单位:绍兴县鼎丰纺织器材有限公司、无锡市星龙达科技有限公司、陕西纺织器材研究所。

本标准主要起草人:秋黎凤、赵玉生、余定雅、淡培霞、夏锡平、陈淮坚。

纺织机械 卷布辊 术语和主要尺寸

1 范围

本标准规定了卷绕和传送织物的机械用卷布辊的术语、主要尺寸和标记。

2 规范性引用文件

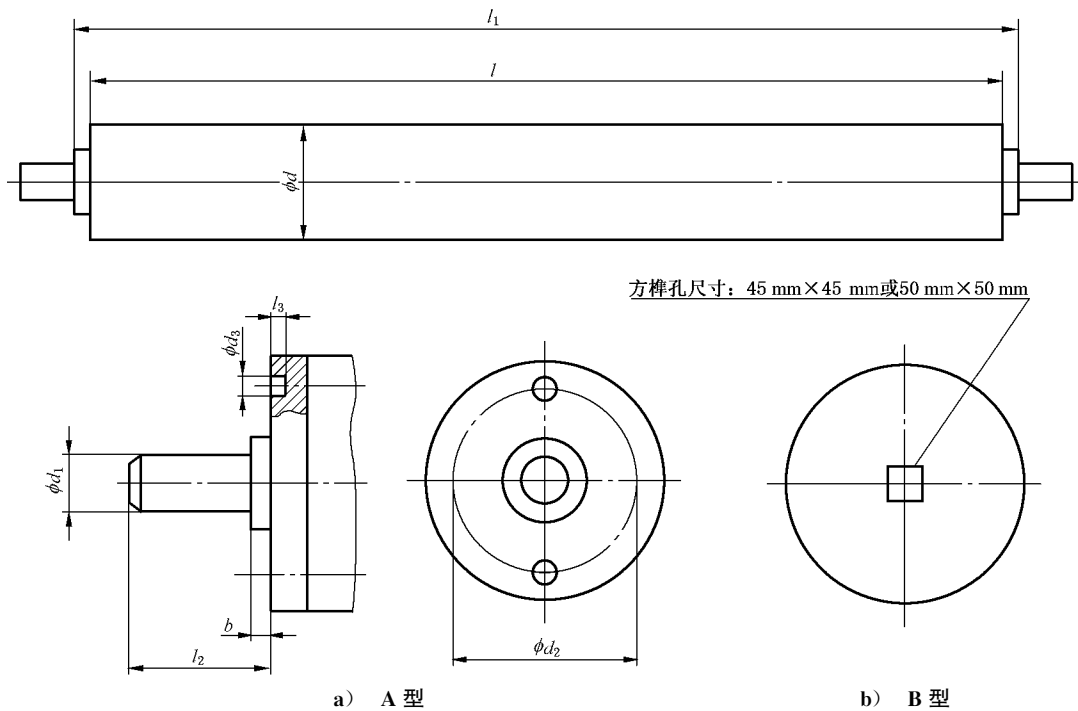
下列文件对于本文件的应用是必不可少的。凡是注日期的引用文件,仅注日期的版本适用于本文件。凡是不注日期的引用文件,其最新版本(包括所有的修改单)适用于本文件。

ISO 5241 纺织机械与附件 织轴 术语和主要尺寸 (Textile machinery and accessories—Weaver's beams—Terminology and main dimensions)

ISO 8116-2 纺织机械与附件 卷绕轴 第2部分:整经轴 术语和主要尺寸 (Textile machinery and accessories—Beams for winding—Part 2:Warper's beams—Terminology and main dimensions)

3 术语和主要尺寸

卷布辊的基本结构、术语和主要尺寸见图1、表1和表2。



注: 其他型式卷布辊参见附录 A 中图 A.1。

图 1 卷布辊的基本结构