



# 中华人民共和国国家计量检定规程

JJG 938—2012

---

## 刀具预调测量仪

Tool Presetting and Measuring Instruments

2012-03-20 发布

2012-09-20 实施

---

国家质量监督检验检疫总局 发布

# 刀具预调测量仪检定规程

Verification Regulation of  
Tool Presetting and Measuring Instruments

JJG 938—2012  
代替 JJG 938—1998

归口单位：全国几何量工程参量计量技术委员会

主要起草单位：黑龙江省计量检定测试院

哈尔滨量具刃具集团有限责任公司

参加起草单位：哈尔滨第一工具制造有限公司

本规程委托全国几何量工程参量计量技术委员会负责解释

**本规程主要起草人：**

周志强（黑龙江省计量检定测试院）

董玉文（哈尔滨量具刃具集团有限责任公司）

韩正阳（黑龙江省计量检定测试院）

**参加起草人：**

孙醒凡（哈尔滨第一工具制造有限公司）

戚勇达（黑龙江省计量检定测试院）

# 目 录

引言 .....	( II )
1 范围 .....	( 1 )
2 引用文件 .....	( 1 )
3 概述 .....	( 1 )
4 计量性能要求 .....	( 1 )
4.1 投影放大倍数 .....	( 1 )
4.2 主轴锥孔及检验棒锥度误差和形状误差 .....	( 2 )
4.3 主轴轴向窜动 .....	( 2 )
4.4 主轴径向圆跳动 .....	( 2 )
4.5 瞄准装置沿轴向运动与主轴的平行度 .....	( 2 )
4.6 瞄准装置沿径向运动与主轴的垂直度 .....	( 2 )
4.7 测量重复性 .....	( 2 )
4.8 示值误差 .....	( 2 )
5 通用技术要求 .....	( 3 )
5.1 外观 .....	( 3 )
5.2 各部分相互作用 .....	( 3 )
5.3 光学系统成像质量 .....	( 3 )
5.4 两分划板的重合性 .....	( 3 )
5.5 投影系统的物面与主轴的相对位置 .....	( 3 )
6 计量器具控制 .....	( 3 )
6.1 检定条件 .....	( 3 )
6.2 检定项目 .....	( 4 )
6.3 检定方法 .....	( 4 )
6.4 检定结果的处理 .....	( 7 )
6.5 检定周期 .....	( 7 )
附录 A 刀具预调测量仪示值误差的测量结果不确定度评定 .....	( 8 )
附录 B 检验芯轴与检验圆盘 .....	( 10 )
附录 C 检定证书/检定结果通知书内页信息及格式 .....	( 12 )

# 引 言

JJF 1002—2010《国家计量检定规程编写规则》、JJF 1001—2011《通用计量术语及定义》、JJF 1059—1999《测量不确定度评定与表示》、JJG 938—1998《刀具预调测量仪》（以下简称“原规程”）共同构成本规程修订工作的基础性系列规范。

本规程中的术语根据 GB/T 22096—2008《刀具预调测量仪》术语进行修改并统一。本规程是在原规程的基础上进行修订的。与原规程相比，除编辑性修改外，主要技术变化如下：

——依据 GB/T 22096—2008《刀具预调测量仪》，新增加了精密型、普通型和简易型的技术要求。

——删除了主轴锥孔及检验棒锥度误差和形状误差中的技术参数及表格。

——依据 GB/T 22096—2008《刀具预调测量仪》，对瞄准装置沿径向运动与主轴的垂直度、测量重复性等技术要求采用了表格表示。

——依据 GB/T 22096—2008《刀具预调测量仪》，对主轴径向圆跳动、瞄准装置轴向运动方向与主轴的平行度、示值误差等采用了公式表示。

——修订了原规程部分计量器具名称，“投影系统的物面与主轴的相对位置”、“主轴轴向窜动”、“主轴径向圆跳动”项目中的“校准棒”改为“检验芯轴”，“瞄准装置轴向运动方向对主轴的平行度”项目中的“检验棒”改为“检验芯轴”，“瞄准装置沿径向运动与主轴的垂直度”项目中的“专用检具”改为“检验圆盘”，“测量重复性”项目中的“校准棒”改为“检验棒”。

——依据 GB/T 22096—2008《刀具预调测量仪》，删除了原规程中“轴向滑板运动的角摆”和“径向滑板运动的角摆”两项检定项目。

## 刀具预调测量仪检定规程

### 1 范围

本规程适用于测量范围为（0~1 000）mm 的刀具预调测量仪（以下简称“刀调仪”）的首次检定、后续检定和使用中检查。

### 2 引用文件

本规程引用下列文件：

GB/T 22096—2008 刀具预调测量仪

凡是注日期的引用文件，仅注日期的版本适用于本规程；凡是不注日期的引用文件，其最新版本（包括所有的修改单）适用于本规程。

### 3 概述

刀调仪主要用于数控机床、加工中心及柔性制造单元所用刀具切削刃的径向和轴向尺寸的测量。刀调仪分为精密型、普通型和简易型。刀调仪示意图见图 1。

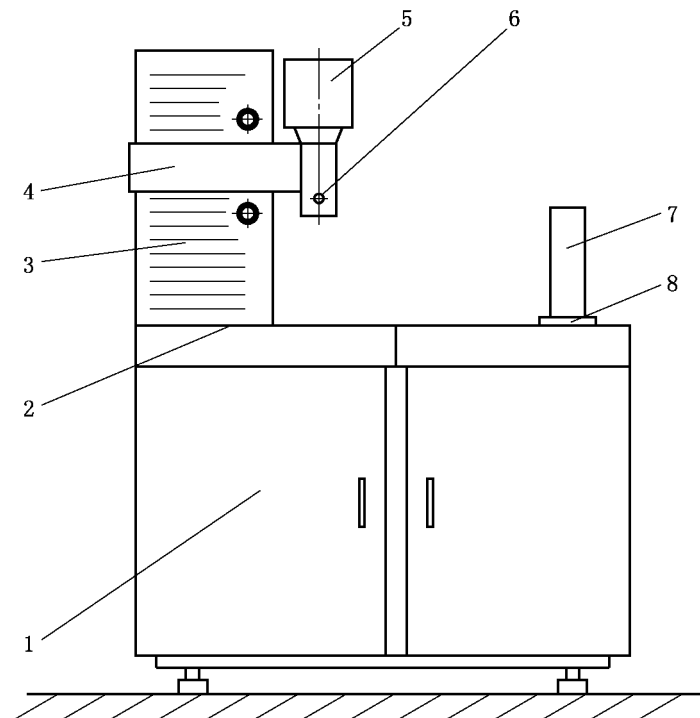


图 1 刀调仪示意图

1—基座；2—径向滑板；3—立柱；4—轴向滑板；  
5—显示装置；6—瞄准装置；7—检验芯轴；8—主轴

### 4 计量性能要求

#### 4.1 投影放大倍数