

UDC 621.643.4
J 15



中华人民共和国国家标准

GB 3739.1—83

卡套式锥螺纹直角管接头

Male elbow—Assembly

1983-06-17 发布

1984-04-01 实施

国家标准局 批准

中 华 人 民 共 和 国
国 家 标 准
卡套式锥螺纹直角管接头
GB 3739.1—83

*

中国标准出版社出版发行
北京西城区复兴门外三里河北街16号
邮政编码:100045

<http://www.spc.net.cn>

电话:(010)51299090、68522006

1984年10月第一版

*

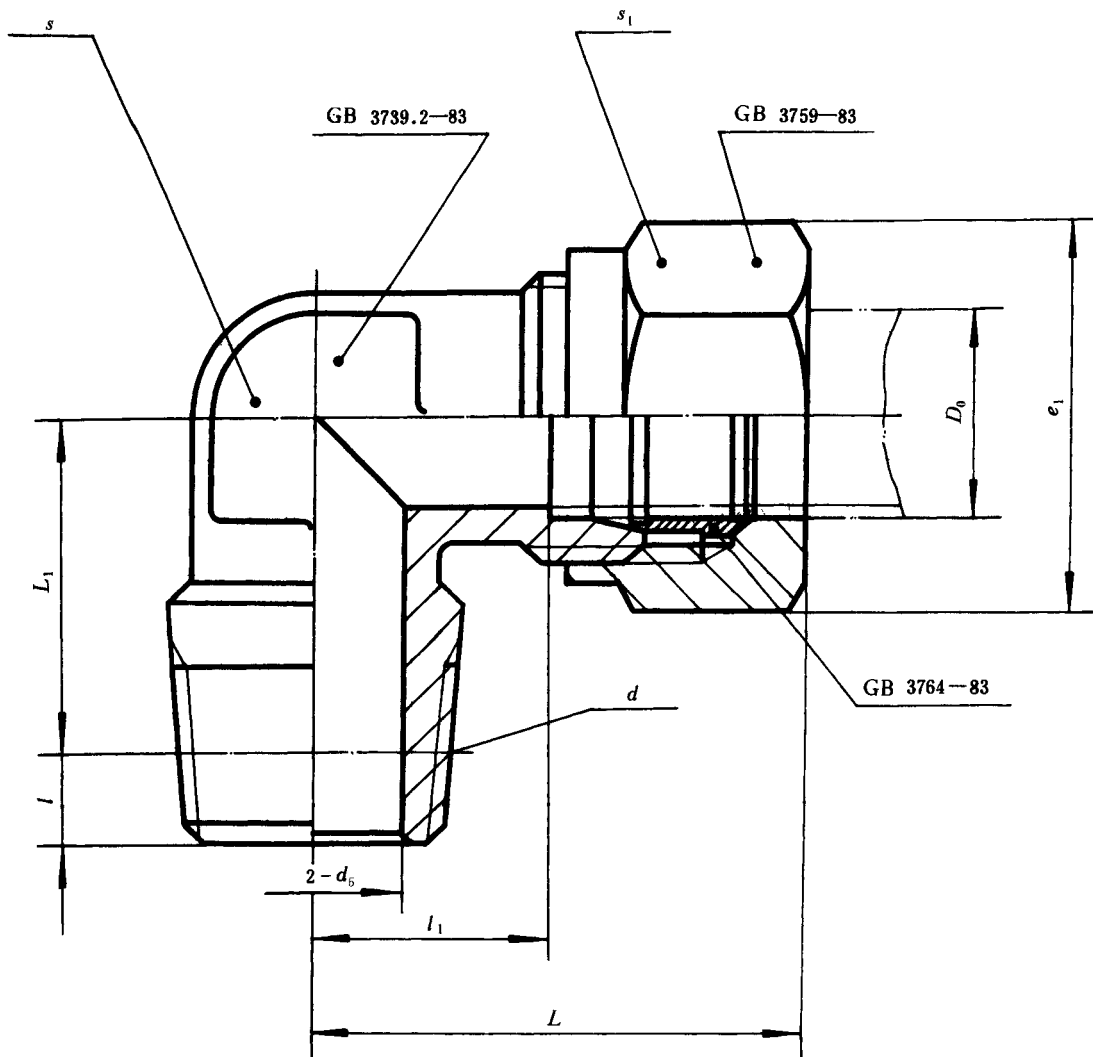
书号:155066·1-26985

版权专有 侵权必究
举报电话:(010)68522006

卡套式锥螺纹直角管接头

Male elbow — Assembly

本标准规定了卡套式锥螺纹直角管接头，适用于油、气及一般腐蚀性介质的管路系统。



标记示例:

公称压力E级，管子外径 D_0 为14mm的卡套式锥螺纹直角管接头：
管接头 E14 GB 3739.1—83