

ICS 87.060.30
G 55



中华人民共和国国家标准

GB/T 2386—2003
代替 GB/T 2386—1980

染料及染料中间体 水分的测定

Dyestuffs and intermediate of dyestuffs—
Determination of moisture content

2003-03-05 发布

2003-08-01 实施

中华人民共和国
国家质量监督检验检疫总局 发布

前 言

本标准代替 GB/T 2386—1980《染料及染料中间体水分的测定方法》。

本标准与 GB/T 2386—1980 主要差异：

增加了试验报告的内容。

本标准由中国石油和化学工业协会提出。

本标准由全国染料标准化技术委员会归口。

本标准起草单位：沈阳化工研究院。

本标准主要起草人：姬兰琴、沈日炯。

本标准于 1980 年首次发布。

染料及染料中间体 水分的测定

1 范围

本标准规定了染料及染料中间体水分的测定方法。

本标准适用于各类染料、染料中间体水分的测定,不适用于微量水分的测定。

2 原理

根据染料、染料中间体性质的不同,采用不同方法除去样品中的水分并计算。其水分测定法分为溶剂抽提法、烘干法和真空干燥法三种。

3 分析方法

3.1 溶剂抽提法

3.1.1 试剂

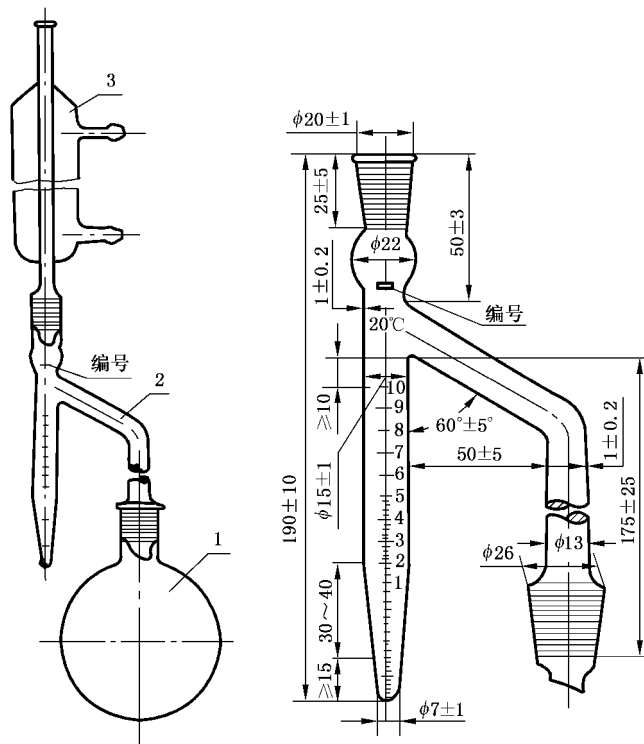
3.1.1.1 甲苯:化学纯。

3.1.1.2 二甲苯:化学纯。

3.1.2 仪器

3.1.2.1 架盘药物天平:感量不大于 0.1 g。

3.1.2.2 水分测定器,结构图见图 1。



- 1——蒸馏瓶;
2——接受器;
3——冷凝管。

图 1 水分测定器的结构图