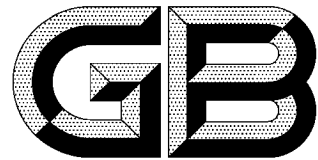


UDC 678.4.063:620.178.1
G 40



中华人民共和国国家标准

GB 11208—89

硫化橡胶滑动磨耗的测定

Rubber, vulcanized—Determination of
abrasion resistance under slipping

1989-03-31 发布

1990-01-01 实施

国家技术监督局 发布

硫化橡胶滑动磨耗的测定

GB 11208—89

Rubber, vulcanized—Determination of
abrasion resistance under slipping

1 主题内容与适用范围

本标准规定了用格拉西里磨耗机测定硫化橡胶滑动磨耗的方法。
本标准适用于硫化橡胶滑动磨耗性能的测定。

2 引用标准

GB 6038 橡胶试验胶料的配合、混炼、硫化设备和操作程序

3 方法提要

在一定法向力下使橡胶试样压在试验机的回转摩擦面上进行摩擦，测定在一定转数内消耗单位功的试样耐磨性和摩擦系数。

4 试样

4.1 试样形状与尺寸

试样形状与尺寸应符合图 1 要求。

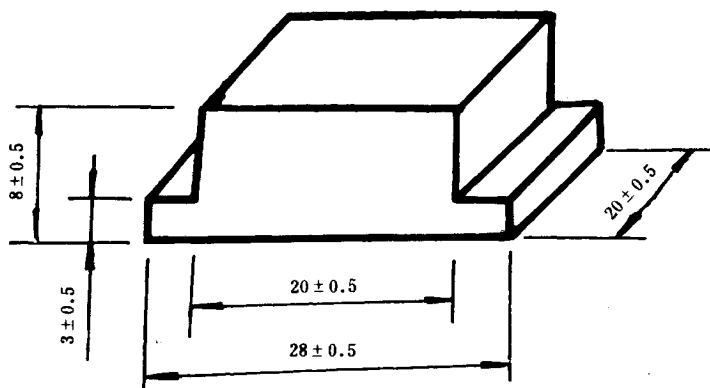


图 1 格拉西里磨耗机的试样外形及尺寸

4.2 试样制备

4.2.1 整体试样

4.2.1.1 硫化制备的整体试样，按 GB 6038 第 3 章的规定，用符合图 1 要求的模具直接制备成试样。

4.2.1.2 加工胶片制备的整体试样，用厚度为 10 ± 0.1 mm 的硫化胶片经切削打磨成图 1 形状的试样。

4.2.2 复合试样

将边长为 20 ± 0.5 mm，厚为 2 ± 0.5 mm 的硫化橡胶样品粘贴在符合附录 B 要求的标准橡胶片上或硬度不低于 60 度（邵尔 A 型）的橡胶片上，制备成试样。

4.2.3 其他要求