



中华人民共和国国家标准

GB/T 726—94
ISO 1204—1990

往复内燃机 旋转方向、气缸和气缸盖上气门的 标志及直列式内燃机右机、左机 和发动机方位的定义

**Reciprocating internal combustion engines—
Designation of the direction of rotation and
of cylinders and valves in cylinder heads and
definition of right-hand and left-hand in line
engines and locations on an engine**

1994-12-27 发布

1995-07-01 实施

国家技术监督局 发布

中华人民共和国国家标准

往复式内燃机 旋转方向、气缸和气缸盖上汽门的 标志及直列式内燃机右机、左机 和发动机方位的定义

Reciprocating internal combustion engines—
Designation of the direction of rotation and
of cylinders and valves in cylinder heads and
definition of right-hand and left-hand in line
engines and locations on an engine

GB/T 726—94
ISO 1204—1990

代替 GB 726—86
GB 3270—82
GB 4673—84
GB 6929—86

本标准等同采用国际标准 ISO 1204—1990《往复式内燃机——旋转方向、气缸和气缸盖上汽门的标志及直列式内燃机右机、左机和发动机方位的定义》。

1 主题内容与适用范围

本标准规定了往复式内燃机(以下简称内燃机)的旋转方向和气缸编号的标志方法及气缸盖装在发动机上或拆下时气缸盖上汽门标志方法。

本标准还规定了直列式内燃机右机、左机及发动机各方位的定义,以便用来描述装在发动机上各零部(附)件的位置。

本标准适用于陆用、铁路牵引用和船用往复式内燃机,但不适用于用作驱动农业拖拉机、道路车辆和飞机用发动机。可用于筑路机和推土机、工业用卡车动力以及目前尚无合适标准的其它用途的发动机。

2 内燃机各方位的定义

2.1 发动机各方位如图 1 所示。

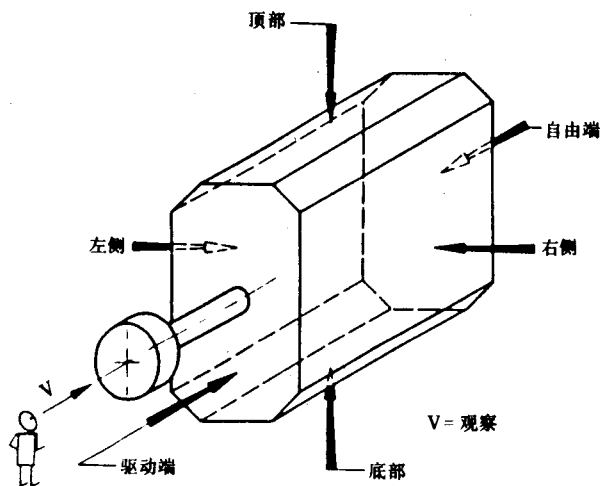


图 1 发动机各方位