



# 中华人民共和国国家计量检定规程

JJG 82—2010

---

## 公法线千分尺

Common Normal Micrometer

2010—03—02 发布

2010—09—02 实施

---

国家质量监督检验检疫总局 发布

**公法线千分尺检定规程**  
**Verification Regulation of Common**  
**Normal Micrometer**

**JJG 82—2010**  
**代替 JJG 82—1998**

---

本规程经国家质量监督检验检疫总局于 2010 年 3 月 2 日批准，并自 2010 年 9 月 2 日起施行。

**归口单位：**全国几何量工程参量计量技术委员会

**起草单位：**黑龙江省计量检定测试院

桂林量具刃具有限责任公司

广西壮族自治区计量检测研究院

本规程委托全国几何量工程参量计量技术委员会负责解释

**本规程主要起草人：**

梁玉红（黑龙江省计量检定测试院）

赵伟荣（桂林量具刃具有限责任公司）

全贻智（广西壮族自治区计量检测研究院）

李旭辉（黑龙江省计量检定测试院）

**参加起草人：**

杨琳（黑龙江省计量检定测试院）

# 目 录

1 范围	( 1 )
2 引用文献	( 1 )
3 概述	( 1 )
4 计量性能要求	( 2 )
4.1 测量力	( 2 )
4.2 刻线宽度及宽度差	( 2 )
4.3 微分筒锥面的端面棱边至固定套管刻线面的距离	( 2 )
4.4 微分筒锥面的端面与固定套管毫米刻线的相对位置	( 2 )
4.5 测量面及校对用量杆工作面的表面粗糙度	( 2 )
4.6 测量面的平面度	( 2 )
4.7 示值误差	( 2 )
4.8 校对用量杆尺寸偏差和尺寸变动量	( 3 )
4.9 漂移	( 3 )
5 通用技术要求	( 3 )
5.1 外观	( 3 )
5.2 各部分相互作用	( 4 )
6 计量器具控制	( 4 )
6.1 检定条件	( 4 )
6.2 检定项目	( 4 )
6.3 检定方法	( 5 )
6.4 检定结果的处理	( 7 )
6.5 检定周期	( 7 )
附录 A 数显公法线千分尺示值误差测量结果的不确定度评定	( 8 )
附录 B 检定证书和检定结果通知书内页格式	( 12 )

## 公法线千分尺检定规程

### 1 范围

本规程适用于测量范围至 200 mm，分度值为 0.01 mm 的机械公法线千分尺和分辨力为 0.001 mm 的数显公法线千分尺的首次检定、后续检定和使用中检验。

### 2 引用文献

本规程引用下列文献：

JJF 1001—1998 通用计量术语及定义

JJF 1059—1999 测量不确定度评定与表示

JJF 1094—2002 测量仪器特性评定

JJF 1130—2005 几何量测量设备校准中的不确定度评定指南

GB/T 1217—2004 公法线千分尺

使用本规程时，应注意使用上述引用文献的现行有效版本。

### 3 概述

公法线千分尺包括机械公法线千分尺和数显公法线千分尺，是应用螺旋副传动原理将回转运动变为直线位移，并应用刻线细分或电子数显原理进行读数的一种量具。用于测量模数不小于 0.6 mm 的外圆柱齿轮的公法线长度。见图 1、图 2。

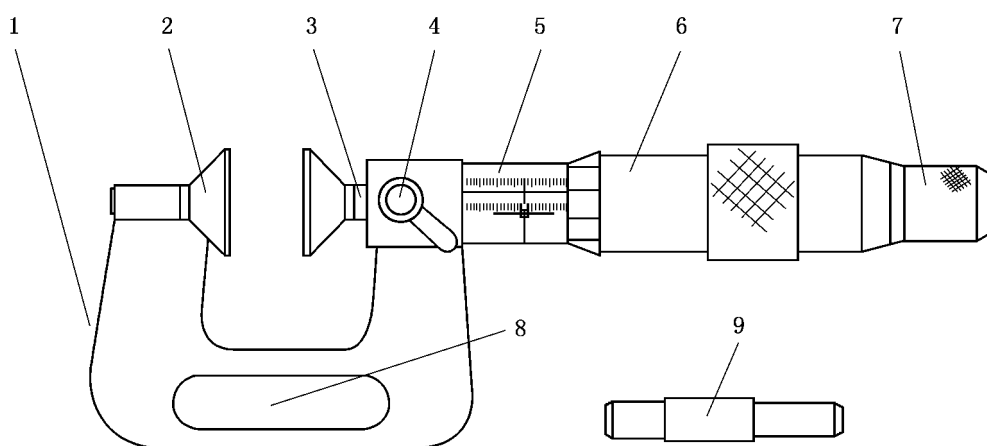


图 1 机械公法线千分尺

1—尺架；2—固定测砧；3—测杆；4—锁紧装置；5—固定套管；  
6—微分筒；7—测力装置；8—隔热板；9—校对用的量杆