



中华人民共和国国家计量检定规程

JJG 1006—2005

煤中全硫测定仪

Determinators for Total Sulfur in Coal

2005 - 10 - 09 发布

2006 - 01 - 09 实施

国家质量监督检验检疫总局 发布

煤中全硫测定仪检定规程

**Verification Regulation of
Determinators for Total Sulfur in Coal**

JJG 1006—2005



本规程经国家质量监督检验检疫总局于 2005 年 10 月 9 日批准，并自 2006 年 1 月 9 日起施行。

归口单位：全国环境化学计量技术委员会

起草单位：煤炭科学研究总院测试中心

(国家煤炭质量监督检验中心)

本规程委托全国环境化学计量技术委员会负责解释

本规程主要起草人：

李英华 (煤炭科学研究总院测试中心)

韩立亭 (煤炭科学研究总院测试中心)

参加起草人：

杨 力 (煤炭科学研究总院测试中心)

郑凤轩 (煤炭科学研究总院测试中心)

目 录

1 范围	(1)
2 概述	(1)
3 计量性能要求	(1)
3.1 重复性	(1)
3.2 示值误差	(2)
4 通用技术要求	(3)
4.1 外观与通电检查	(3)
4.2 控温性能	(3)
4.3 恒温带	(3)
4.4 绝缘电阻和绝缘强度	(3)
5 计量器具控制	(3)
5.1 检定条件	(4)
5.2 检定项目	(4)
5.3 检定方法	(4)
5.4 检定结果的处理	(7)
5.5 检定周期	(7)
附录 A 检定证书和检定结果通知书内页格式	(8)
附录 B 检定记录格式	(9)

煤中全硫测定仪检定规程

1 范围

本规程适用于煤中全硫测定仪的首次检定、后续检定和使用中检验。

2 概述

目前主要有三种类型的煤中全硫测定仪（以下简称测硫仪）用于煤和焦炭中全硫的分析。它们的基本工作原理如下：

煤样在高温下在空气流或氧气流中燃烧，其中各种形态硫都氧化或分解为二氧化硫和少量三氧化硫。

1) 在高温燃烧库仑测硫仪中，生成的二氧化硫进入含有碘化钾和溴化钾溶液的电解池中，被电解生成的碘或溴滴定；根据滴定所消耗的电量，并对由少量三氧化硫不被滴定而导致的系统误差进行校正后，计算出煤中全硫的含量。

2) 在高温燃烧红外测硫仪中，生成的二氧化硫通过红外检测池，吸收其特征波长下的辐射能，根据吸收能的大小，计算煤中全硫的含量；由少量三氧化硫不产生吸收导致的系统误差用煤的标准物质进行标定而校正。

3) 在高温燃烧中和法测硫仪中，生成的二氧化硫和少量三氧化硫被过氧化氢溶液吸收形成硫酸，用氢氧化钠标准溶液进行滴定，根据氢氧化钠标准溶液的消耗量计算煤中全硫含量。

三种类型测硫仪的基本工作原理结构如图 1，图 2 和图 3 所示。

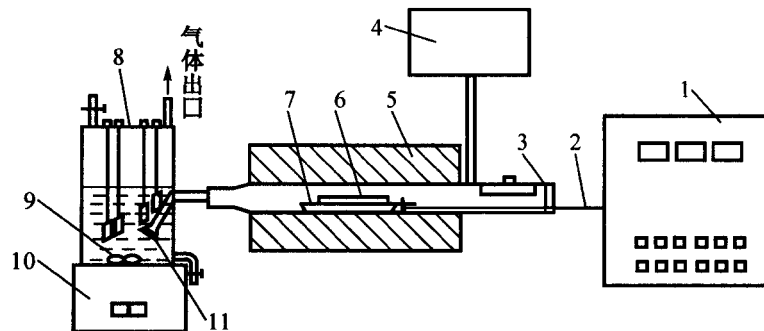


图 1 高温燃烧库仑测硫仪基本结构图

1—控制仪；2—推拉棒；3—石英燃烧管；4—气体净化系统；5—燃烧炉；6—瓷舟；
7—石英托盘；8—电解池；9—搅拌棒；10—磁力搅拌器；11—气体过滤器

3 计量性能要求

3.1 重复性