



# 中华人民共和国国家标准

GB/T 9074.20—2004  
代替GB/T 9074.20—1988  
GB/T 9074.21—1988

---

## 十字槽凹穴六角头自攻螺钉 和平垫圈组合件

Cross recessed hexagon head tapping screw with indentation and  
washer assemblies with plain washers

2004-02-10 发布

2004-08-01 实施

中华人民共和国国家质量监督检验检疫总局  
中国国家标准化管理委员会

发布

## 前 言

本部分是国家标准“紧固件-组合件”产品系列标准之一。该系列包括：

- a) GB/T 9074.1—2002 螺栓或螺钉和平垫圈组合件；
- b) GB/T 9074.2—1988 十字槽盘头螺钉和外锯齿锁紧垫圈组合件；
- c) GB/T 9074.3—1988 十字槽盘头螺钉和弹簧垫圈组合件；
- d) GB/T 9074.4—1988 十字槽盘头螺钉、弹簧垫圈和平垫圈组合件；
- e) GB/T 9074.5—2004 十字槽小盘头螺钉和平垫圈组合件；
- f) GB/T 9074.7—1988 十字槽小盘头螺钉和弹簧垫圈组合件；
- g) GB/T 9074.8—1988 十字槽小盘头螺钉、弹簧垫圈和平垫圈组合件；
- h) GB/T 9074.9—1988 十字槽沉头螺钉和锥形锁紧垫圈组合件；
- i) GB/T 9074.10—1988 十字槽半沉头螺钉和锥形锁紧垫圈组合件；
- j) GB/T 9074.11—1988 十字槽凹穴六角头螺栓和平垫圈组合件；
- k) GB/T 9074.12—1988 十字槽凹穴六角头螺栓和弹簧垫圈组合件；
- l) GB/T 9074.13—1988 十字槽凹穴六角头螺栓、弹簧垫圈和平垫圈组合件；
- m) GB/T 9074.15—1988 六角头螺栓和弹簧垫圈组合件；
- n) GB/T 9074.16—1988 六角头螺栓和外锯齿锁紧垫圈组合件；
- o) GB/T 9074.17—1988 六角头螺栓、弹簧垫圈和平垫圈组合件；
- p) GB/T 9074.18—2002 自攻螺钉和平垫圈组合件；
- q) GB/T 9074.20—2004 十字槽凹穴六角头自攻螺钉和平垫圈组合件。

本部分是 GB/T 9074 的第 20 部分。

本部分代替 GB/T 9074.20—1988《十字槽凹穴六角头自攻螺钉和平垫圈组合件》和 GB/T 9074.21—1988《十字槽凹穴六角头自攻螺钉和大垫圈组合件》。

本部分与 GB/T 9074.20—1988 和 GB/T 9074.21—1988 相比主要变化如下：

- 将两个旧标准合并为一个标准；
- 给出可供选择的两种垫圈型式(见表 1)；
- 规定了垫圈硬度范围,以及应提供防止组合后热处理中硬度改变的措施(见表 2)；
- 增加了组合件用自攻螺钉和垫圈的代号(见表 3)；
- 规定了新的组合件标记方法(见第 5 章)。

本部分由中国机械工业联合会提出。

本部分由全国紧固件标准化技术委员会(SAC/TC 85)归口。

本部分由机械科学研究院负责起草。

本部分所代替标准的历次版本发布情况为：

- GB/T 9074.20—1988；
- GB/T 9074.21—1988。

# 十字槽凹穴六角头自攻螺钉 和平垫圈组合件

## 1 范围

本部分规定了自攻螺纹规格为 ST2.9~ST8、平支承面的、机械性能符合 GB/T 3098.5 的十字槽凹穴六角头自攻螺钉和平垫圈组合件。

该组合件中垫圈应能自由转动而不脱落。

## 2 规范性引用文件

下列文件中的条款通过 GB/T 9074 的本部分的引用而成为本部分的条款。凡是注日期的引用文件,其随后所有的修改单(不包括勘误的内容)或修订版均不适用于本部分,然而,鼓励根据本部分达成协议的各方研究是否可使用这些文件的最新版本。凡是不注日期的引用文件,其最新版本适用于本部分。

GB/T 90.1 紧固件 验收检查(GB/T 90.1—2002, idt ISO 3269:2000)

GB/T 90.2 紧固件 标志与包装

GB/T 97.5 平垫圈 用于自攻螺钉和垫圈组合件(GB/T 97.5—2002, eqv ISO 10669:1999)

GB/T 1237 紧固件标记方法(GB/T 1237—2000, eqv ISO 8991:1986)

GB/T 3098.5 紧固件机械性能 自攻螺钉(GB/T 3098.5—2000, idt ISO 2702:1992)

GB/T 5267.1 紧固件 电镀层(GB/T 5267.1—2002, ISO 4042:1999, IDT)

GB/T 9456 十字槽凹穴六角头自攻螺钉

## 3 尺寸

3.1 组合件中自攻螺钉(见图 1)的尺寸,除组装垫圈的部位应按下列要求外,其余部分应符合 GB/T 9456 的规定:

- 螺钉应有直径为  $d_s$ (见图 2)的细杆,垫圈的直径应符合 GB/T 97.5,以便能自由转动。
- 从支承面到第一扣完整螺纹始端的距离,应加大到可容纳垫圈的最大厚度。
- 过渡圆直径  $d_a$ (见图 2 和表 1),应小于 GB/T 9456 规定的过渡圆直径  $d_a$ ,其减小量为公称直径与辗压螺纹毛坯直径的差值。

3.2 平垫圈的尺寸应按 GB/T 97.5 规定。

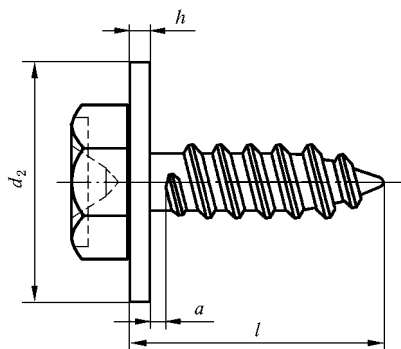


图 1 十字槽凹穴六角头自攻螺钉和平垫圈组合件示例