

ICS 83.140.01
G 42



中华人民共和国国家标准

GB/T 15327—2007

代替 GB/T 12733—1994, GB/T 15327—1994

工业用变速宽 V 带

Variable-speed-changers wide V-belts for industry

2007-11-28 发布

2008-06-01 实施

中华人民共和国国家质量监督检验检疫总局
中国国家标准化管理委员会 发布

中 华 人 民 共 和 国
国 家 标 准
工 业 用 变 速 宽 V 带
GB/T 15327—2007

*

中国标准出版社出版发行
北京西城区复兴门外三里河北街16号
邮政编码:100045

<http://www.spc.net.cn>

<http://www.gb168.cn>

电话:(010)51299090、68522006

2008年3月第一版

*

书号:155066·1-30721

版权专有 侵权必究
举报电话:(010)68522006

前 言

本标准代替 GB/T 15327—1994《工业用变速宽 V 带》和 GB/T 12733—1994《工业用变速宽 V 带尺寸》两个标准。

本标准与 GB/T 15327—1994 和 GB/T 12733—1994 相比主要变化如下：

- 删除包边 V 带疲劳寿命不低于 100 h, 统一采用 GOCT 24848. 2:1981 规定 V 带疲劳寿命不低于 200 h, (见 4. 4)；
- 增加了 W20、W25、W31. 5、W40、W63、W80 等型号 V 带的带轮尺寸和疲劳寿命不低于 200 h 的要求(见 5. 2. 1)；
- 增加了工业用变速宽 V 带尺寸及测量带轮尺寸, 其要求与 ISO 1604:1989《带传动 环型工业变速宽 V 带及带轮轮槽形》相一致, 其表示符号采用 ISO 1604:1989(见 4. 1)。

本标准由中国石油和化学工业协会提出。

本标准由化学工业胶带标准化技术归口单位归口。

本标准起草单位: 宁波伏龙同步带有限公司、浙江紫金港胶带有限公司、青岛橡胶工业研究所。

本标准主要起草人: 陆红芬、林齐福、潘海瑞、郑有灿、韩德深。

本标准所代替标准的历次版本发布情况为：

- GB/T 12733—1994；
- GB/T 15327—1994。

工业用变速宽 V 带

1 范围

本标准规定了工业用变速宽 V 带(以下简称“V 带”)的产品分类、技术要求、试验方法、检验规则及标志、包装、运输和贮存。

本标准适用于一般工业机械的变速装置中传动用的宽 V 带,不适用于机动车和农业机械上使用的 V 带。

2 规范性引用文件

下列文件中的条款通过本标准的引用而成为本标准的条款。凡是注日期的引用文件,其随后所有的修改单(不包括勘误的内容)或修订版均不适用于本标准,然而,鼓励根据本标准达成协议的各方研究是否可使用这些文件的最新版本。凡是不注日期的引用文件,其最新版本适用于本标准。

GB 321—2005 优先数和优先数系(ISO 3:1973, IDT)

GB/T 3686 V 带拉伸强度和伸长率试验方法

GB/T 3688 V 带线绳粘合强度试验方法

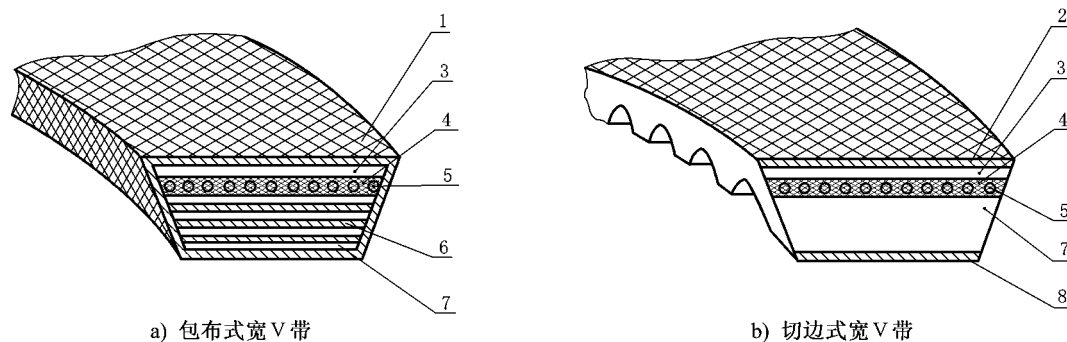
GB/T 12735 农业机械用 V 带疲劳试验方法

GB/T 13490 V 带 带的均匀性 测量中心距变化量的试验方法(GB/T 13490—2006, ISO 9608:1994, IDT)

3 产品分类

3.1 结构形式

工业用变速宽 V 带的结构分包边式、切边式两种。由包布、顶胶、抗拉体、底胶等部分构成。如图 1 所示。



- 1——包布;
2——顶布;
3——顶胶;
4——缓冲胶;
5——芯绳;
6——布质夹层;
7——底胶;
8——底布。

图 1 宽 V 带结构