



中华人民共和国国家标准

GB/T 9062—2006
代替 GB/T 9062—1988

硬质合金错齿三面刃铣刀

Side and face milling cutters with double alternate
helical teeth with carbide tips

2006-12-30 发布

2007-06-01 实施

中华人民共和国国家质量监督检验检疫总局
中国国家标准化管理委员会

发布

中 华 人 民 共 和 国
国 家 标 准
硬 质 合 金 错 齿 三 面 刃 铣 刀
GB/T 9062—2006

*

中 国 标 准 出 版 社 出 版 发 行
北 京 西 城 区 复 兴 门 外 三 里 河 北 街 16 号
邮 政 编 码 : 100045

<http://www.spc.net.cn>
电 话 : (010)51299090、68522006
2007 年 5 月 第 一 版

*

书 号 : 155066 · 1-29374

版 权 专 有 侵 权 必 究
举 报 电 话 : (010)68522006

前 言

本标准代替 GB/T 9062—1988《硬质合金错齿三面刃铣刀》。

本标准与 GB/T 9062—1988 相比主要变化如下：

- 取消原表 1 中的参考值：齿数、 β 、 γ_0 、 α_0 、 α_n 、 κ_r ；
- 尺寸 D_1 、 L_1 及硬质合金刀片型号作为参考值列出；
- 修改标记示例部分；
- 取消原形状和位置公差表中对外径锥度的要求；
- 修改内孔表面、刀齿两侧面和两支承端面的表面粗糙度上限值；
- 取消性能试验部分；
- 修改标志和包装部分；
- 取消原标准中的附录 A。

本标准由中国机械工业联合会提出。

本标准由全国刀具标准化技术委员会归口。

本标准起草单位：成都工具研究所。

本标准主要起草人：刘玉玲、查国兵。

本标准所代替标准的历次版本发布情况为：

- GB/T 9062—1988。

硬质合金错齿三面刃铣刀

1 范围

本标准规定了硬质合金错齿三面刃铣刀的型式和尺寸、外观和表面粗糙度、位置公差、材料和硬度、标志和包装的基本要求。

本标准适用于镶硬质合金刀片的错齿三面刃铣刀。

2 规范性引用文件

下列文件中的条款通过本标准的引用而成为本标准的条款。凡是注日期的引用文件，其随后所有的修改单(不包括勘误的内容)或修订版均不适用于本标准，然而，鼓励根据本标准达成协议的各方研究是否可使用这些文件的最新版本。凡是不注日期的引用文件，其最新版本适用于本标准。

GB/T 2075 切削加工用硬切削材料的用途 切屑形式大组和用途小组的分类代号 (GB/T 2075—1998, idt ISO 513:1991)

GB/T 6132 铣刀和铣刀刀杆的互换尺寸 (GB/T 6132—2006, ISO 240:1994, IDT)

YS/T 79 硬质合金焊接刀片

3 型式和尺寸

3.1 硬质合金错齿三面刃铣刀的型式和尺寸按图 1 和表 1 所示。

3.2 键槽尺寸和偏差按 GB/T 6132 规定。

3.3 硬质合金刀片的型式和尺寸可按 YS/T 79 选用。

3.4 标记示例：

外径 $D=100$ mm, 宽度 $L=16$ mm, 刀片分类代号为 P20 的硬质合金错齿三面刃铣刀为：

硬质合金错齿三面刃铣刀 100×16-P20 GB/T 9062—2006

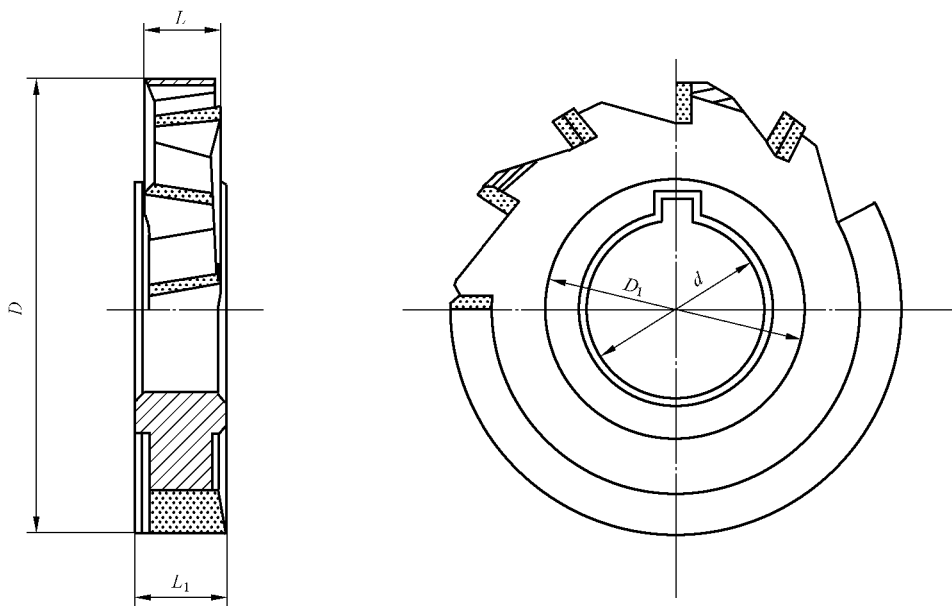


图 1 硬质合金错齿三面刃铣刀