

UDC 621.315.687
K 50



中华人民共和国国家标准

GB 13026—91

油纸电容式穿墙套管型式和尺寸

Oil impregnated paper capacitance
graded wall bushings—Types and dimensions

1991-07-15 发布

1992-04-01 实施

国家技术监督局 发布

1 主题内容和适用范围

本标准规定了油纸电容式穿墙套管（以下简称套管）的型式和尺寸。
本标准适用于额定电压63~500kV，频率15~60Hz的三相交流系统中使用的套管。

2 引用标准

- GB 772 高压绝缘子瓷件 技术条件
- GB 2900.8 电工名词术语 绝缘子
- GB 4109 高压套管技术条件
- GB 5273 变压器、高压电器和套管的接线端子
- GB 5582 高压电力设备外绝缘污秽等级

3 术语

本标准所用术语均按GB 2900.8的规定。

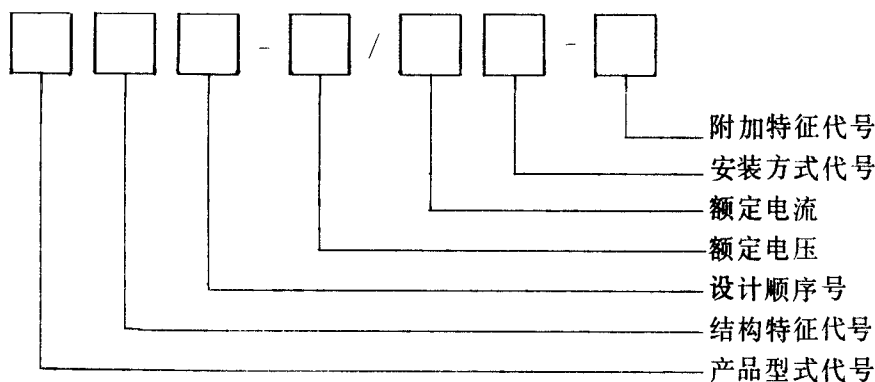
4 型式和尺寸

4.1 套管的结构型式

套管应为密封型结构，其内部充有优质变压器油，户外端（或上端）顶部设有防雨罩和油枕。水平安装套管的贮油柜或垂直安装套管的油枕应设有可观察到油面变化的油位计，中部联接套筒上应有抽取油样装置和供测量用的测量引线端子，套管的结构型式应符合图1~图4的规定。

型号说明：

套管的型号结构如下：



a. 产品型式代号：

CR——油纸电容式穿墙套管