

B 97
备案号: 3955—1999

LY

中华人民共和国林业行业标准

LY/T 1568—1999

指 榫 开 榫 机

Finger torernor

1999-08-16 发布

1999-12-01 实施

国家林业局 发布

前 言

指榫开榫机标准主要依据当前国内本行业指榫开榫机制造精度编制,同时考查了国内市场需求,加以补充、调整。

本标准内容主要包括指榫开榫机参数、制造与验收技术条件。

本标准由全国人造板机械标准化技术委员会提出。

本标准起草单位:牡丹江木工机械厂。

本标准的主要起草人:董延文、刘宗禹、郭红雨、栾景坤。

中华人民共和国林业行业标准

指 榫 开 榫 机

LY/T 1568—1999

Finger torernor

1 范围

本标准规定指榫开榫机主参数、制造与验收技术要求。
本标准适用于一般用途的指榫开榫机(以下简称开榫机)。

2 引用标准

下列标准所包含的条文,通过在本标准中引用而构成为本标准的条文。本标准出版时,所示版本均为有效。所有标准都会被修订。使用本标准的各方应探讨使用下列标准最新版本的可能性。

GB/T 7932—1987 气动系统通用技术条件

GB/T 11357—1989 带轮的材质、表面粗糙度及平衡

LY/T 1359—1999 人造板机械通用技术条件(原 ZB B97 001—1984)

LY/T 1376—1999 人造板机械涂漆颜色(原 ZB B97 012—1986)

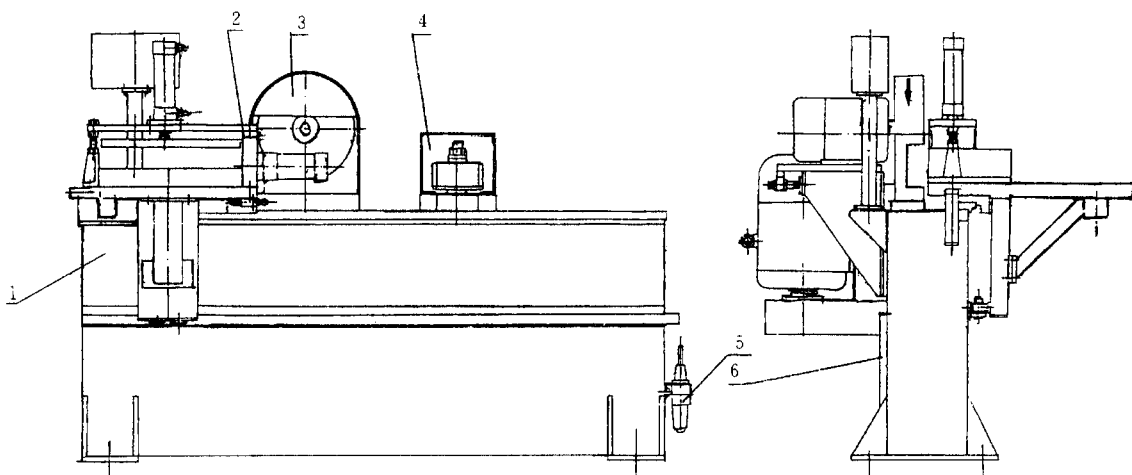
LY/T 1454—1999 人造板机械精度检验通则(原 ZB B97 027—1988)

JB 5720—1991 木工机床电气设备通用技术条件

JB/T 10051—1999 金属切削机床液压系统通用技术条件(原 ZB J50 012—1989)

3 参数

3.1 简图(见图 1)



1—床身;2—工作台、夹紧及行走机构;3—齐头机构;4—开榫机构;5—气动机构;6—电气系统
注:本图不限制指榫开榫机具体结构。

图 1

3.2 主参数

国家林业局 1999-08-16 批准

1999-12-01 实施