

# NY

## 中华人民共和国农业行业标准

NY 530—2002

---

### 牛、羊用采精器

Semen collection instrument for cattle and sheep

2002-08-27 发布

2002-12-01 实施

---

中华人民共和国农业部 发布

## 前 言

本标准由农业部畜牧兽医局提出。

本标准由农业部全国畜牧兽医总站归口。

本标准起草单位：农业部畜牧兽医器械质检中心、农业部牛冷冻精液质检中心。

本标准主要起草人：郭式建、王飞虎、吕奇、张晓霞。

## 牛、羊用采精器

### 1 范围

本标准规定了牛、羊用采精器的结构、形式和尺寸、技术要求、试验方法、检验规则、标志、包装、运输、贮存。

本标准适用于牛、羊用采精器。

### 2 规范性引用文件

下列文件中的条款通过本标准的引用而成为本标准的条款。凡是注日期的引用文件，其随后所有的修改单(不包括勘误的内容)或修订版均不适用于本标准，然而，鼓励根据本标准达成协议的各方研究是否可使用这些文件的最新版本。凡是不注日期的引用文件，其最新版本适用于本标准。

GB/T 528—1998 硫化橡胶和热塑性橡胶拉伸应力应变性能的测定

GB/T 529—1999 硫化橡胶或热塑性橡胶撕裂强度的测定(裤形、直角形和新月形试样)

GB/T 531—1999 橡胶袖珍硬度计压入硬度试验方法

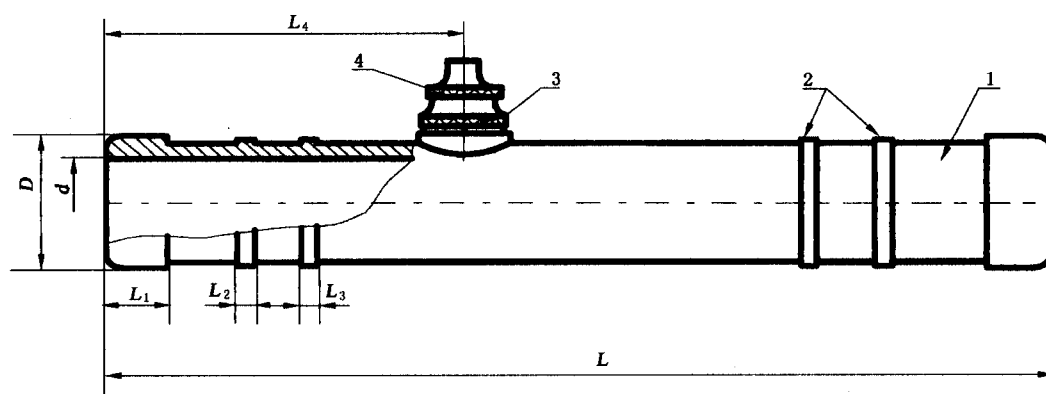
GB/T 1690—1992 硫化橡胶耐液体试验方法

GB/T 2828—1987 逐批检查计数抽样程序及抽样表(适用于连续批的检查)

GB/T 3512—2001 硫化橡胶或热塑性橡胶 热空气加速老化和耐热试验

### 3 结构

牛、羊用采精器由壳体、内胎、集精器(瓶)、护套构成。其结构见图1~图4。



- 1——壳体；
- 2——紧固圈；
- 3——注水孔；
- 4——气阀。

图1 壳体结构示意图