



中华人民共和国国家计量检定规程

JJG 628—1989

SLC 9 型直读式海流计

Direct Reading Current Meter Model SLC 9

1989—08—15 发布

1990—05—01 实施

国家技术监督局 发布

**中华人民共和国
国家计量检定规程
SLC 9 型直读式海流计
JJG 628—1989
国家技术监督局颁布**

*

中国质检出版社出版发行
北京市朝阳区和平里西街甲 2 号(100013)
北京市西城区复外三里河北街 16 号(100045)

网址: www.gb168.cn

服务热线: 010-68522006

1990 年 3 月第 1 版

*


书号: 155026 · J-1545

版权专有 侵权必究

SLC 9 型直读式海流计

检 定 规 程

Verification Regulation
of Direct Reading Current
Meter Model SLC 9



JJG 628—1989

本检定规程经国家技术监督局于 1989 年 8 月 15 日批准，并自 1990 年 5 月 1 日起施行。

归口单位： 国家海洋计量站

起草单位： 国家海洋计量站青岛分站

本规程技术条文由起草单位负责解释

本规程主要起草人：

李长连 （国家海洋计量站青岛分站）

参加起草人：

宋文洋 （青岛海洋大学）

郑 毅 （国家海洋计量站青岛分站）

目 录

一 概述	(1)
二 技术要求	(2)
三 检定条件	(3)
四 检定项目和检定方法	(4)
(一) 外观检查	(4)
(二) 流向检定	(4)
(三) 流速检定	(4)
(四) 深度检定	(5)
五 检定结果处理和检定周期	(6)
附录 1 车速变化率的计算	(8)
附录 2 直读式海流计检定记录表	(9)

SLC 9 型直读式海流计检定规程

本规程适用于新制造、使用中和修理后的 SLC 9 型直读式海流计（以下简称海流计）的检定。其他直读式海流计亦可参照本检定规程执行。

一 概 述

海流计可以测量 100 m 或 200 m 以内不同深度下水平流的速度和方向。若用浮子把水下探测器漂浮在水表层，还可以进行表层流的测量。

该仪器为旋桨式海流计，分为水上接收器和水下探测器两部分，采用轻便三芯电缆传递信号，并支持水下探测器的重量。

SLC 9 型直读式海流计分为 SLC 9-1 和 SLC 9-2 两种型号。其结构分别见图 1 和图 2。

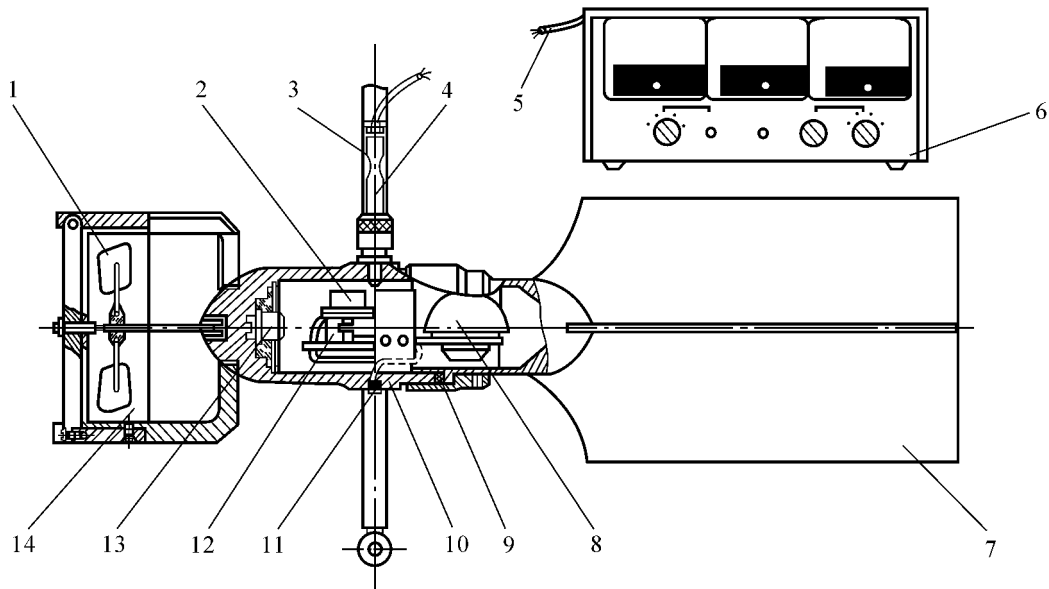


图 1 SLC 9-1 型直读式海流计

- 1—旋桨；2—水下电路；3—吊架；4—插座；5—电缆；
6—水上指示器；7—尾翼；8—流向传感器；9—矩形密封圈；
10—机身；11—压力入口；12—深度传感器；13—流速传感器；14—导流罩