

UDC 678.5 : 69.028
Q 74



中华人民共和国国家标准

GB/T 14154—93

塑料门 垂直荷载试验方法

Plastics doors—Vertical load test

1993-02-15 发布

1993-10-01 实施

国家技术监督局 发布

中 华 人 民 共 和 国
国 家 标 准
塑 料 门 垂 直 荷 载 试 验 方 法

GB/T 14154—93

*

中国标准出版社出版发行
北京西城区复兴门外三里河北街16号
邮政编码:100045

<http://www.spc.net.cn>

电话:63787337、63787447

1993年8月第一版 2006年3月电子版制作

*

书号:155066·1-24573

版权专有 侵权必究
举报电话:(010)68533533

本标准参照采用国际标准ISO 8275—1985《整樘门——垂直荷载试验》。

1 主题内容与适用范围

本标准规定了塑料门受垂直荷载的试验方法。

本标准适用于任何方法制成的、装竖向铰链的整樘塑料门。

2 引用标准

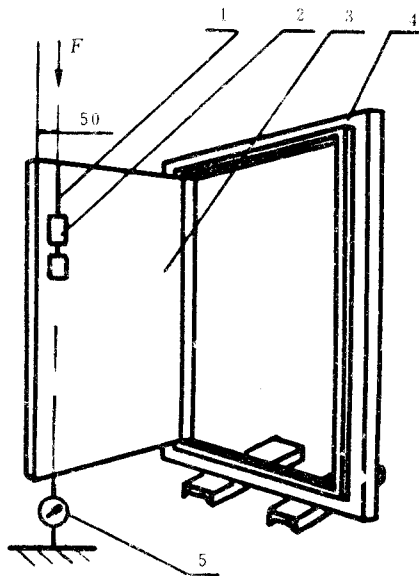
GB 2918 塑料试样状态调节和试验的标准环境

3 原理

在处于开启状态的门扇顶端的拟定位置施加一垂直荷载，以测定在垂直方向的变形量。

4 试验装置

试验装置如图所示。



试验装置图

1—绳子；2—砝码；3—试样；4—试验架；5—百分表

4.1 试验架应有足够的刚度，并应垂直于地面。可安装各种规格的整樘门。试验荷载下产生的变形，应不影响试样的测试结果。

4.2 百分表的精度为0.01 mm。