



中华人民共和国国家标准

GB 854—88
代替 GB 854—76

单耳止动垫圈

Tab washers with long tab

1988-01-26 发布

1989-01-01 实施

国家机械工业委员会 发布

中 华 人 民 共 和 国
国 家 标 准
单 耳 止 动 垫 圈

GB 854—88

*

中国标准出版社出版发行
北京市朝阳区和平里西街甲2号(100029)
北京市西城区三里河北街16号(100045)

网址: www.spc.org.cn

服务热线: 400-168-0010

2019年5月第一版

*

书号: 155066 · 1-63157

版权专有 侵权必究

单耳止动垫圈

1 主题内容

本标准规定了规格为 2.5~48 mm 的单耳止动垫圈。

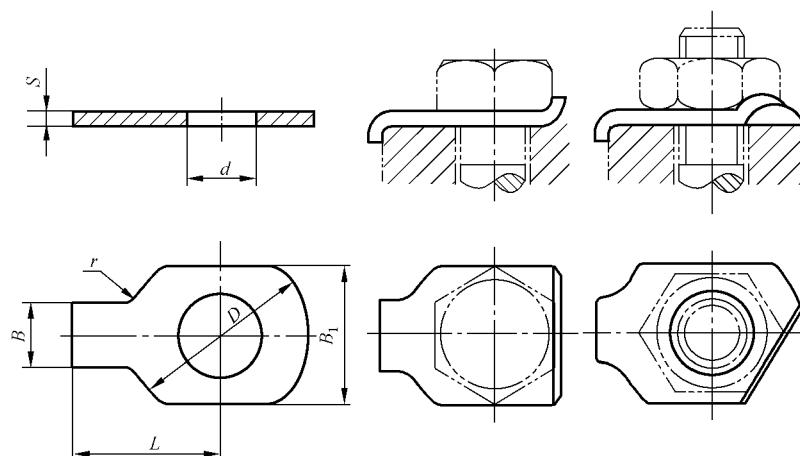
注：商品紧固件品种，应优先选用。

2 引用标准

GB 98 止动垫圈技术条件

GB 1237 紧固件的标记方法

3 尺寸



mm

规格 (螺纹大径)	d		D		L			S	B	B_1	r
	max	min	max	min	公称	min	max				
2.5	2.95	2.7	8	7.64	10	9.71	10.29	0.4	3	6	2.5
3	3.5	3.2	10	9.64	12	11.65	12.35		4	7	
4	4.5	4.2	14	13.57	14	13.65	14.35		5	9	
5	5.6	5.3	17	16.57	16	15.65	16.35	0.5	6	11	4
6	6.76	6.4	19	18.48	18	17.65	18.35	0.5	7	12	
8	8.76	8.4	22	21.48	20	19.58	20.42		8	16	
10	10.93	10.5	26	25.48	22	21.58	22.42		10	19	6