

UDC 621.643.4  
J 15



# 中华人民共和国国家标准

GB 3751.1—83

---

## 卡套式压力表管接头

Connector for pressure gauge—Assembly

1983-06-17 发布

1984-04-01 实施

---

国家标准局 批准

中 华 人 民 共 和 国  
国 家 标 准  
卡 套 式 压 力 表 管 接 头  
GB 3751.1—83

\*

中国标准出版社出版发行  
北京西城区复兴门外三里河北街16号  
邮政编码:100045

<http://www.spc.net.cn>  
电话:(010)51299090、68522006

1984年10月第一版

\*

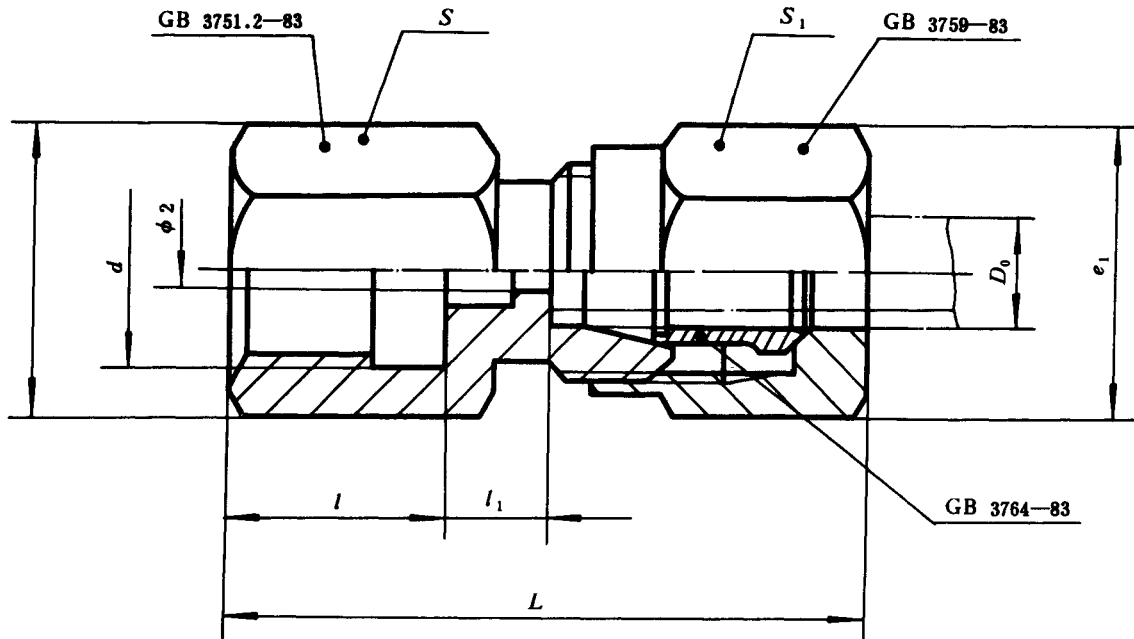
书号:155066·1-27010

版权专有 侵权必究  
举报电话:(010)68522006

卡套式压力表管接头

Connector for pressure gauge—Assembly

本标准规定了卡套式压力表管接头，适用于油、气及一般腐蚀性介质的管路系统。



标记示例:

公称压力J级，管子外径 $D_0$ 为14mm，压力表螺纹为M20×1.5的卡套式压力表管接头：  
管接头 J14M20×1.5 GB 3751.1-83

mm

公称压力 (巴)	管子 外径 $D_0$	$d$	$l_1$	$L$	$L \approx$	扳手尺寸		$e$	$e_1$	重量 (kg/100件)
						$s$	$s_1$			
G (250)	6	M10×1	6.7	12	36	15	16	17.3	18.5	3.32
		M14×1.5		20	44	18		20.8		4.43
		M20×1.5		26	52	24		27.7		8.11
	14	M20×1.5	10	26	56	24	27.7	27.7	12.4	
J (400)	6	M10×1	13.5	12	43	18	18	20.8	20.8	6.21
		M14×1.5		20	51	21		24.2		7.63
		M20×1.5		26	58	27		31.2		14.1
	14	M20×1.5	14	26	62	27	31.2	31.2	19.6	

注：重量系计算值，比重为7.85 kg/dm<sup>3</sup>。