

ICS 97.220
Y 55



中华人民共和国国家标准

GB/T 8397—2007
代替 GB/T 8397—1987

平衡木

Balancing beam

2007-12-05 发布

2008-09-01 实施

中华人民共和国国家质量监督检验检疫总局 发布
中国国家标准化管理委员会

中 华 人 民 共 和 国
国 家 标 准
平 衡 木

GB/T 8397—2007

*

中国标准出版社出版发行
北京西城区复兴门外三里河北街16号
邮政编码:100045

<http://www.spc.net.cn>

<http://www.gb168.cn>

电话:(010)51299090、68522006

2008年3月第一版

*

书号:155066·1-30791

版权专有 侵权必究
举报电话:(010)68522006

前 言

本标准是对 GB/T 8397—1987《平衡木》的修订,本标准在修定时参照了 2000 年国际体操联合会体操器械标准。

随着体操运动的发展,人们对体操系列器械要求不断提高。本标准主要在下列章条作了修改和补充:

- 1 范围增加了规定一条。并将原适用于竞赛用和普通练习用平衡木,修改为适用于体操竞赛和普及型用的平衡木,同时取消了参照采用一条;
- 2 增加规范性引用文件一章;
- 取消了原标准中的 1.1“产品分类”;
- 图 1(修改了图 1);
- 图 2(增加了图 2);
- 表 1(修改了高度和极限偏差);
- 表 1(修改了横梁中所有的极限偏差);
- 表 1(修改了两底座外侧距离的描述);
- 取消了原标准中的 1.3 条款;
- 表 2(取消序号一列);
- 表 2(将横木受力修改为弹性);
- 表 2(修改了表面质量的描述);
- 4.1(修改了“相同”一词为“相应”);
- 4.2.1(改写了横梁直度测量的描述);
- 4.2.2(修改了高度);
- 4.2.3(修改了配合性的描述);
- 4.2.4(修改了电镀层抗腐蚀性的描述);
- 4.2.5(修改了表面质量的描述);
- 4.2.6(增加平稳性);
- 修订了第 6 章文字说明;
- 按 GB/T 1.1—2000 规范了检验规则和标志、包装、运输、贮存两章的内容。

本标准代替 GB/T 8397—1987。

本标准由中国轻工业联合会提出。

本标准由全国文体用品标准化中心归口。

本标准起草单位:天津市春合体育用品厂。

本标准主要起草人:罗宜里、陈宝生。

本标准所代替标准的历次版本发布情况为:

- GB/T 8397—1987。

平 衡 木

1 范围

本标准规定了平衡木的要求、试验方法、检验规则、标志、包装、运输、贮存。
本标准适用于体操竞赛型和普及型用的平衡木。

2 规范性引用文件

下列文件中的条款通过本标准的引用而成为本标准的条款。凡是注日期的引用文件，其随后所有的修改单(不包括勘误的内容)或修订版均不适用于本标准，然而，鼓励根据本标准达成协议的各方研究是否可使用这些文件的最新版本。凡是不注日期的引用文件，其最新版本适用于本标准。

GB/T 191—2000 包装储运标示标志

GB/T 2828.1—2003 计数抽样检验程序 第1部分:按接收质量限(AQL)检索的逐批检验抽样计划(ISO 2859-1:1999, IDT)

GB/T 2829—2002 周期检验计数抽样程序及表(适用于过程稳定性的检验)

QB/T 3826—1999 轻工产品金属镀层和化学处理层的耐腐蚀试验方法 中性盐雾(NSS法)

QB/T 3832—1999 轻工产品金属镀层试验结果的评价

3 要求

3.1 基本尺寸参数应符合图1、图2及表1规定。

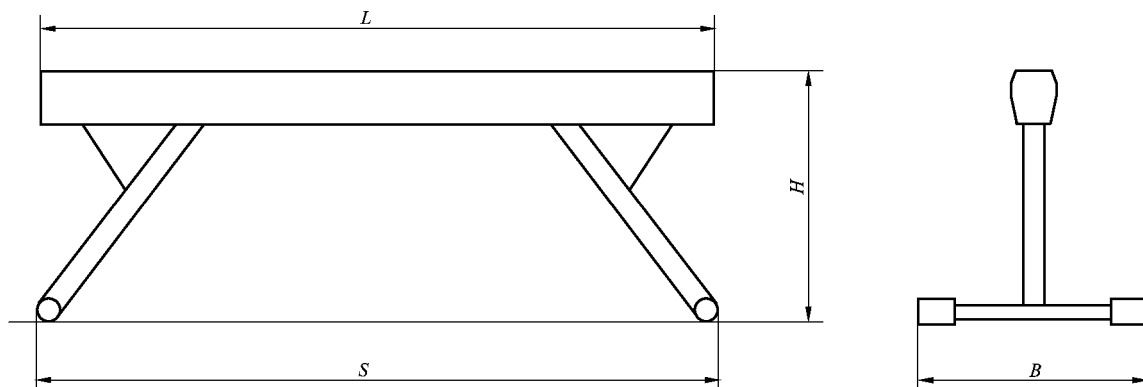


图 1