



中华人民共和国国家标准

GB 5636.2—85

扩口式变径锥螺纹三通管接头体

Flared type tube fittings—
Male branch tee reducer—Body

1985-11-25 发布

1986-09-01 实施

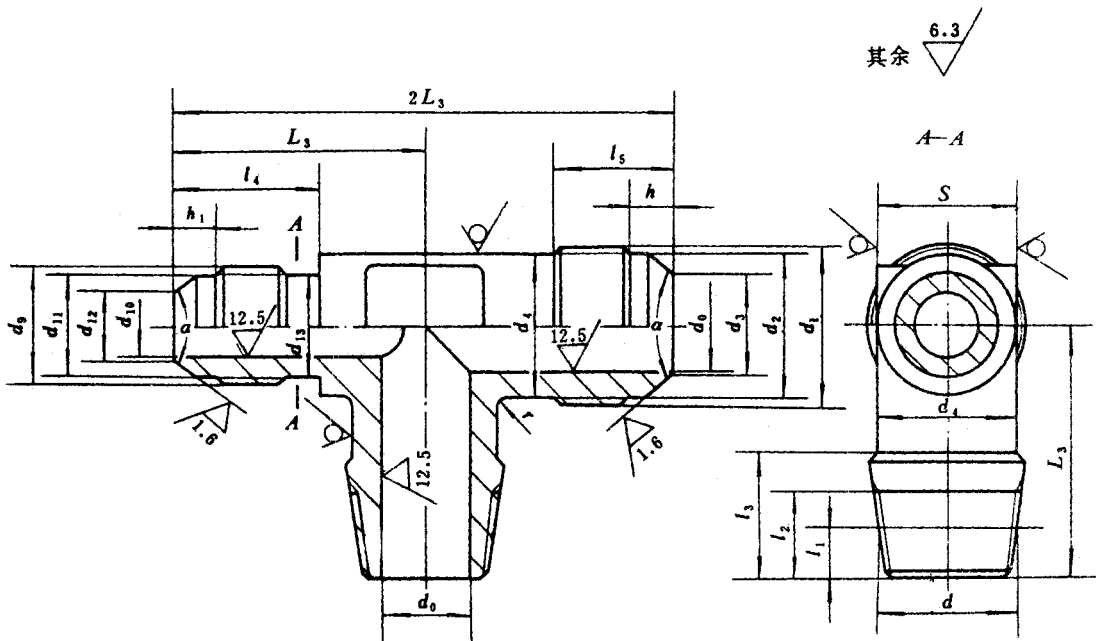
国家标准局 批准

扩口式变径锥螺纹三通管接头体

GB 5636.2—85

Flared type tube fittings—
Male branch tee reducer—Body

本标准适用于以油、气为介质的管路系统用扩口式变径锥螺纹三通管接头体。



标记示例:

管子外径 D_0 为10mm的扩口式变径锥螺纹三通管接头体:
接头体10 GB 5636.2—85