



中华人民共和国林业行业标准

LY/T 1127—2013
代替 LY/T 1127—1993

气动剪板机

Pneumatic cutting veneer clipper

2013-03-15 发布

2013-07-01 实施

国家林业局 发布

前 言

本标准按照 GB/T 1.1—2009 给出的规则起草。

本标准代替 LY/T 1127—1993《气动剪板机通用技术条件》。

本标准与 LY/T 1127—1993 相比主要差异如下：

- 增加了主参数的规格；
- 修订并增加了规范性引用文件；
- 要求中增加了剪板机安全规定；
- 修订了刀刃直线度公差和剪刀安装基面的直线度公差要求；
- 修订了空运转试验、负荷试验的检验项目；
- 修订了检验规则；
- 增加了标志、包装和贮存要求；
- 删除了附录。

请注意本文件的某些内容可能涉及专利。本文件的发布机构不承担识别这些专利的责任。

本标准由全国人造板机械标准化技术委员会(SAC/TC 66)提出并归口。

本标准起草单位：东北林业大学、山东百圣源集团有限公司。

本标准主要起草人：张兆好、齐英杰、戴大力、许伟才、宋修财、夏宏伟、王成瑞。

本标准所代替标准的历次版本发布情况为：

- ZB B97014—1986；
- LY/T 1127—1993。

气动剪板机

1 范围

本标准规定了气动剪板机的参数、要求、检验以及标志、包装和贮存。

本标准适用于胶合板生产中顺纹剪切单层单板的气动剪板机(以下简称“剪板机”)。

2 规范性引用文件

下列文件对于本文件的应用是必不可少的。凡是注日期的引用文件,仅注日期的版本适用于本文件。凡是不注日期的引用文件,其最新版本(包括所有的修改单)适用于本文件。

GB/T 191 包装储运图示标志

GB 2894 安全标志及其使用导则

GB 5226.1 机械电气安全 机械电气设备 第1部分:通用技术条件

GB/T 7932 气动系统通用技术条件

GB/T 13306 标牌

GB/T 13384 机电产品包装通用技术条件

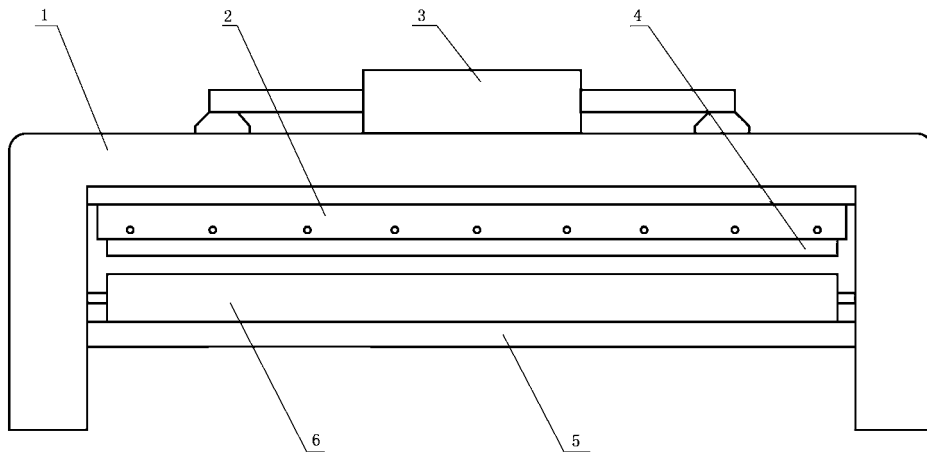
GB/T 18262 人造板机械通用技术条件

GB/T 18514 人造板机械安全通则

JB/T 9953 木工机床 噪声声(压)级测量方法

3 简图

剪板机结构简图如图1所示。



说明:

1——机架;

2——刀架;

3——气动部分;

4——刀片;

5——砧辊支承座;

6——砧辊。

注:本图不限制剪板机的具体结构。

图1 剪板机结构简图