



中华人民共和国国家标准

GB/T 14017—2009
代替 GB/T 14017—1992

木材横纹抗拉强度试验方法

Method of testing in tensile strength perpendicular to grain of wood

(ISO 3346:1975, Wood—Determination of ultimate tensile stress
perpendicular to grain, MOD)

2009-02-23 发布

2009-08-01 实施

中华人民共和国国家质量监督检验检疫总局
中国国家标准化管理委员会 发布

前 言

本标准修改采用国际标准 ISO 3346:1975《木材 横纹抗拉极限应力的测定》。

本标准与 ISO 3346:1975 相比主要技术内容差异如下：

- 修改 4.2, 测量工具为游标卡尺或其他测量工具(1975 年和本版的 4.2)。
- 修改 5.3, 试样有效部分(指试样中部 30 mm 一段)的纹理应与试样长轴相垂直。试样的过渡弧部分应光滑, 并与试样中心线相对称。弦向试样有效部分的厚度应具有完整生长轮(1975 年和本版的 5.3)。
- 修改 7.2, 试样含水率为 12% 时的横纹抗拉强度, 径向试样按 $\sigma_{12} = \sigma_w [1 + 0.01(W - 12)]$ 计算, 弦向试样按 $\sigma_{12} = \sigma_w [1 + 0.025(W - 12)]$ 计算(1975 年和本版的 7.2)。

本标准代替 GB/T 14017—1992《木材横纹抗拉强度试验方法》。

本标准与 GB/T 14017—1992 相比, 有如下变化：

- 修改 4.2, 测量工具为游标卡尺或其他测量工具(1992 年和本版的 4.2)；
- 修改 5.1, 试材锯解及试样截取, 应符合 GB/T 1929—2009 第 3 章规定, 删除原图 1 和图 2 (1992 年和本版的 5.1)；
- 对 5.2 中图 1 重新绘制(1992 年和本版的 5.2)；
- 删除 6.3 中“将破坏荷载填写在附录 A(补充件)记录表中”(1992 年和本版的 6.3)；
- 修改“8 试验结果记录与报告”, 试验结果记录均按附录 A 填写；试验报告按 GB/T 1928—2009 中 7.4 规定的内容编写(1992 年和本版的第 8 章)；
- 附录 A 增加试验地点, 删除受拉面积、含水率、弦向横纹抗拉强度和径向横纹抗拉强度(1992 年和本版的附录 A)。

本标准的附录 A 为规范性附录。

本标准由国家林业局提出。

本标准由全国木材标准化技术委员会归口。

本标准负责起草单位：安徽农业大学。

本标准参加起草单位：国际竹藤网络中心、中国林业科学研究院、东北林业大学。

本标准主要起草人：徐斌、江泽慧、费本华、崔永志、汪佑宏。

本标准于 1992 年 12 月首次发布。

本标准由全国木材标准化技术委员会负责解释。

木材横纹抗拉强度试验方法

1 范围

本标准规定了测定木材横纹抗拉强度的试验设备、试样、试验步骤和结果计算等。
本标准适用于木材无疵小试样的横纹抗拉强度试验。

2 规范性引用文件

下列文件中的条款通过本标准的引用而成为本标准的条款。凡是注日期的引用文件，其随后所有的修改单(不包括勘误的内容)或修订版均不适用于本标准，然而，鼓励根据本标准达成协议的各方研究是否可使用这些文件的最新版本。凡是不注日期的引用文件，其最新版本适用于本标准。

GB/T 1928—2009 木材物理力学试验方法总则(ISO 3129:1975, Wood—Sampling methods and general requirements for physical and mechanical tests, NEQ)

GB/T 1929—2009 木材物理力学试材锯解及试样截取方法(ISO 3129:1975, Wood—Sampling methods and general requirements for physical and mechanical tests, MOD)

GB/T 1931—2009 木材含水率测定方法(ISO 3130:1975, Wood—Determination of moisture content for physical and mechanical tests, MOD)

3 原理

沿试样横纹方向,以均匀速度施加拉力至破坏,求出木材的横纹抗拉强度。

4 试验设备

4.1 试验机,测定荷载的精度,应符合 GB/T 1928—2009 第 6 章要求。为保证沿试样纵轴受拉,夹持装置应有活动接头。夹持装置的开口尺寸应为 25 mm~35 mm,并能用螺旋夹夹紧试样,试验时不产生滑移。

4.2 测量工具为游标卡尺或其他测量工具,测量尺寸应精确至 0.1 mm。

4.3 木材含水率测定设备,应符合 GB/T 1931—2009 第 3 章规定。

5 试样

5.1 试材锯解及试样截取,应符合 GB/T 1929—2009 第 3 章规定。

5.2 试样的形状和尺寸见图 1。

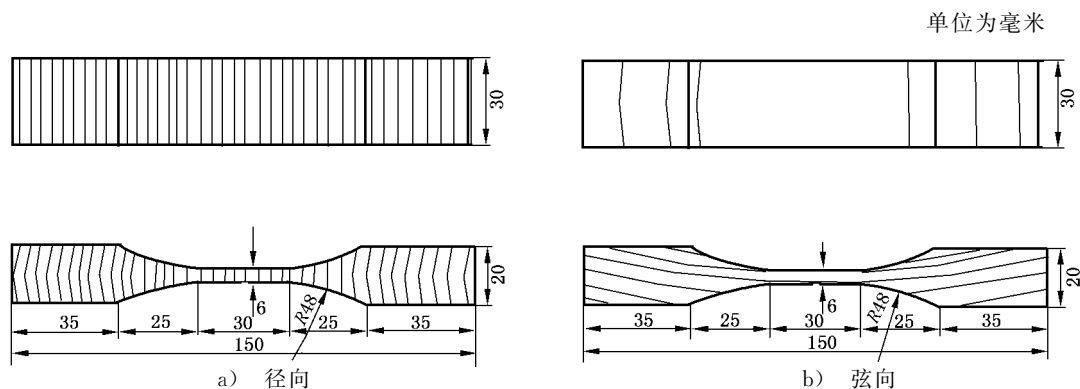


图 1 横纹抗拉试样