



# 中华人民共和国国家标准

GB 5629.2—85

---

## 扩口式锥螺纹直角管接头体

Flared type tube fittings—  
Male elbow—Body

1985-11-25 发布

1986-09-01 实施

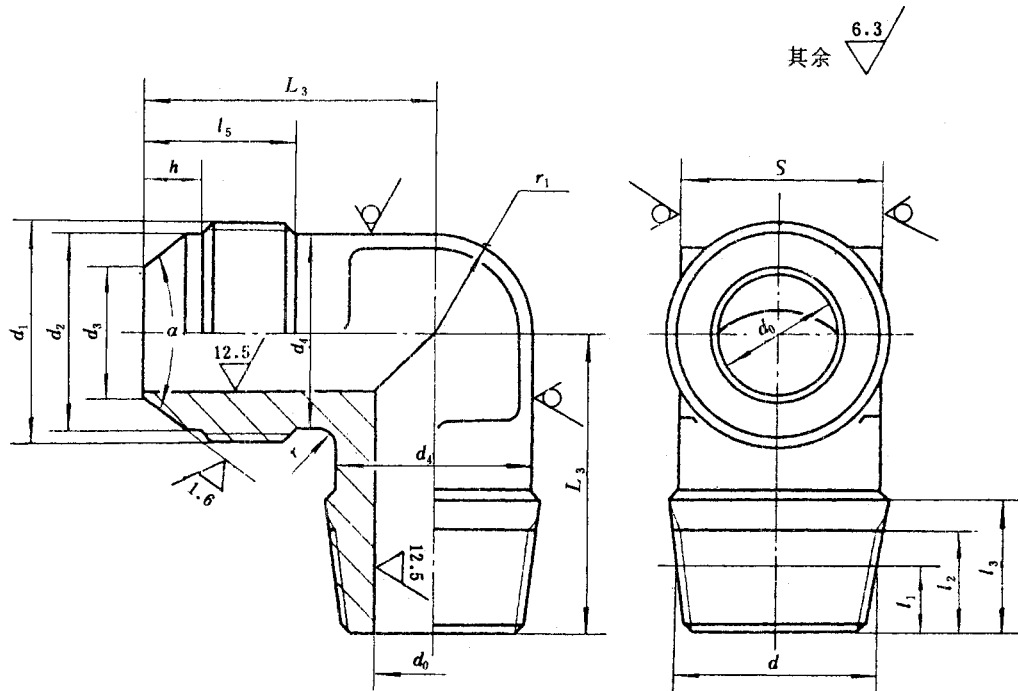
---

国家标准局 批准

扩口式锥螺纹直角管接头体

Flared type tube fittings—  
Male elbow—Body

本标准适用于以油、气为介质的管路系统用锥螺纹直角管接头体。



标记示例:

管子外径 $D_0$ 为10mm的A型扩口式锥螺纹直角管接头体。

接头体A10 GB 5629.2-85