



中华人民共和国国家标准

GB 5629.1—85

扩口式锥螺纹直角管接头

Flared type tube fittings—
Male elbow—Assembly

1985-11-25 发布

1986-09-01 实施

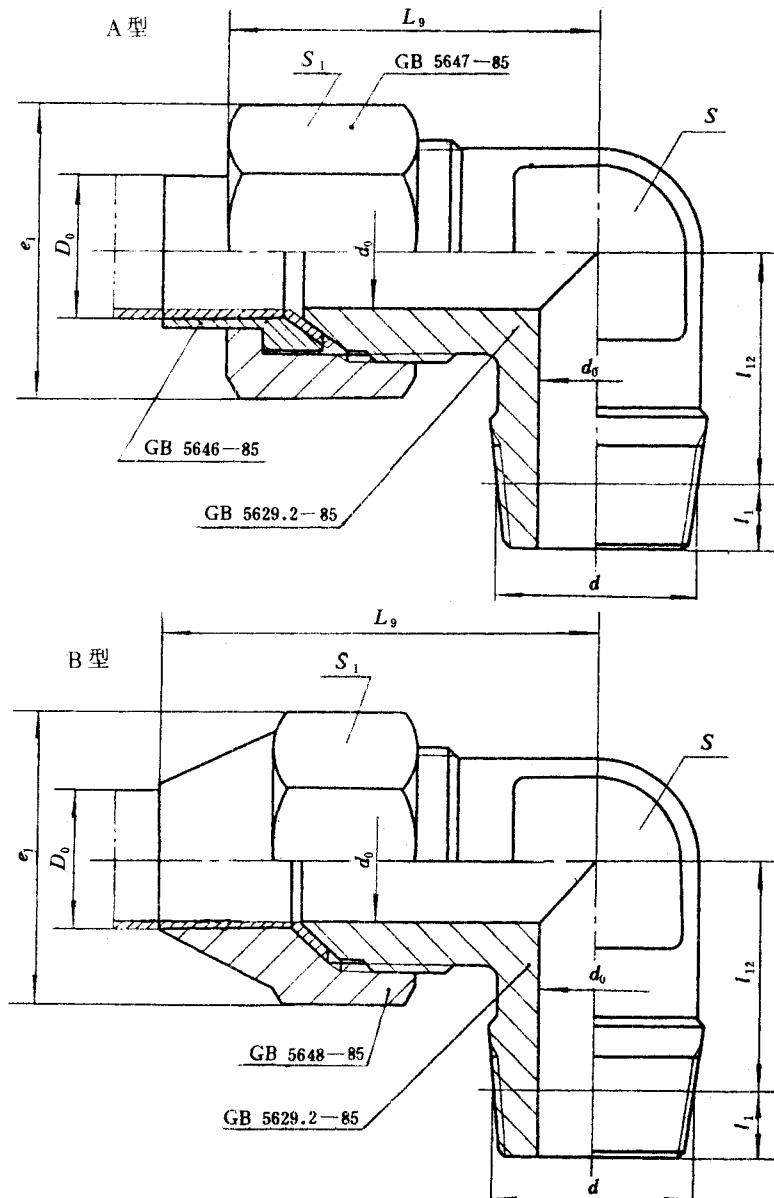
国家标准局 批准

扩口式锥螺纹直角管接头

GB 5629.1—85

Flared type tube fittings —
Male elbow — Assembly

本标准适用于以油、气为介质的管路系统用扩口式锥螺纹直角管接头。



标记示例:

管子外径D₀为10mm的A型扩口式锥螺纹直角管接头:

管接头A10 GB 5629.1—85