



中华人民共和国国家标准

GB 5627.2—85

扩口式锥螺纹长管接头体

Flared type tube fittings—
Straight thread long connector—Body

1985-11-25 发布

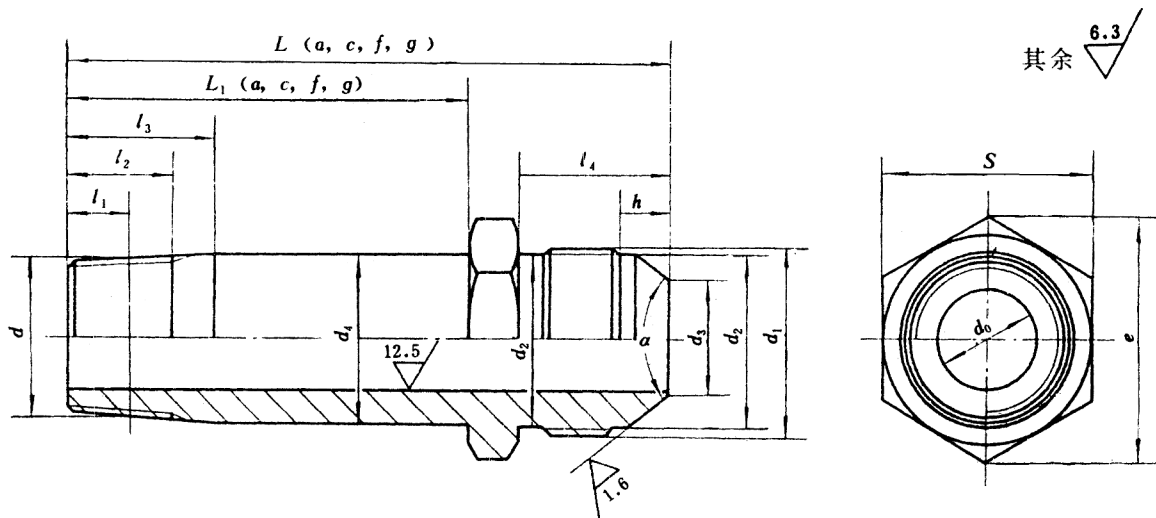
1986-09-01 实施

国家标准局 批准

扩口式锥螺纹长管接头体

Flared type tube fittings—
Straight thread long connector—Body

本标准适用于以油、气为介质的管路系统用扩口式锥螺纹长管接头体。



标记示例:

管子外径 D_0 为10mm, 长度 L_1 为 a 的扩口式锥螺纹长管接头体:
接头体10(a) GB 5627.2-85