

ICS 53.020.30
J 80



中华人民共和国国家标准

GB/T 27546—2011

起重机械 滑轮

Sheaves for cranes

2011-11-21 发布

2012-05-01 实施

中华人民共和国国家质量监督检验检疫总局
中国国家标准化管理委员会 发布

目 次

前言	Ⅲ
1 范围	1
2 规范性引用文件	1
3 型式和基本参数	1
4 滑轮直径的选用系列与匹配	5
5 技术要求	6
6 检验规则	8
7 标志、包装、运输和贮存	9

前 言

本标准按照 GB/T 1.1—2009 给出的规则起草。

本标准由中国机械工业联合会提出。

本标准由全国起重机械标准化技术委员会(SAC/TC 227)归口。

本标准起草单位:大连重工·起重集团有限公司、北京起重运输机械设计研究院。

本标准主要起草人:李勇、孙大庆、林卫国、郭胜伟、陈晋。

起重机械 滑轮

1 范围

本标准规定了起重机械用滑轮的型式和基本参数、技术要求、检验规则、标志、包装、运输与贮存。本标准适用于起重机械常用钢丝绳钢(铁)制滑轮(以下简称滑轮)。

2 规范性引用文件

下列文件对于本文件的应用是必不可少的。凡是注日期的引用文件,仅注日期的版本适用于本文件。凡是不注日期的引用文件,其最新版本(包括所有的修改单)适用于本文件。

GB/T 699—1999 优质碳素结构钢

GB/T 700—2006 碳素结构钢

GB/T 985.1 气焊、焊条电弧焊、气体保护焊和高能束焊的推荐坡口

GB/T 985.2 埋弧焊的推荐坡口

GB/T 1031 产品几何技术规范(GPS) 表面结构 轮廓法 表面粗糙度参数及其数值

GB/T 1348—2009 球墨铸铁件

GB/T 2828.1 计数抽样检验程序 第1部分:按接收质量限(AQL)检索的逐批检验抽样计划

GB/T 5117 碳钢焊条

GB/T 9439—2010 灰铸铁件

GB/T 11352—2009 一般工程用铸造碳钢件

GB/T 13384 机电产品包装通用技术条件

3 型式和基本参数

3.1 典型结构

滑轮的典型结构如图1所示

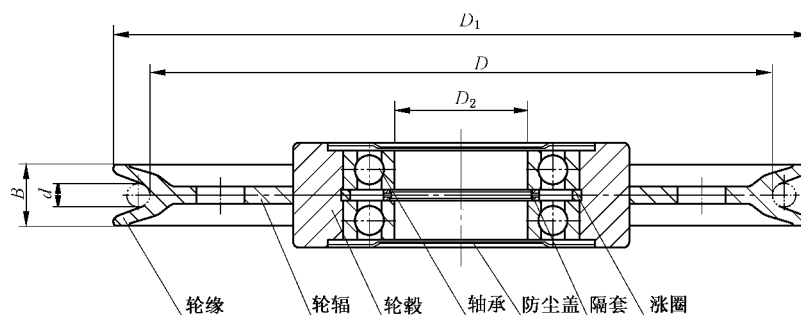


图1 滑轮的典型结构