



# 中华人民共和国国家标准

GB/T 28389.1—2012

---

## 主传动驱动型 AC 轴自动分度铣头 第 1 部分：精度检验

Auto index milling head with axes A,C of main drive—  
Part 1: Testing of accuracy

2012-05-11 发布

2012-10-01 实施

---

中华人民共和国国家质量监督检验检疫总局  
中国国家标准化管理委员会 发布

中 华 人 民 共 和 国  
国 家 标 准  
主传动驱动型 AC 轴自动分度铣头  
第 1 部分:精度检验  
GB/T 28389.1—2012

\*

中国标准出版社出版发行  
北京市朝阳区和平里西街甲 2 号(100013)  
北京市西城区三里河北街 16 号(100045)

网址:www.gb168.cn

服务热线:010-68522006

2012 年 11 月第一版

\*

书号: 155066 · 1-45699

版权专有 侵权必究

## 前 言

GB/T 28389《主传动驱动型 AC 轴自动分度铣头》分为以下两部分：

——第 1 部分：精度检验；

——第 2 部分：技术条件。

本部分为 GB/T 28389 的第 1 部分。

本部分按照 GB/T 1.1—2009 给出的规则起草。

本部分由中国机械工业联合会提出。

本部分由全国金属切削机床标准化技术委员会(SAC/TC 22)归口。

本部分起草单位：桂林机床股份有限公司。

本部分主要起草人：李素平、冯建国、何桂华、刘水养、梁辑。

# 主传动驱动型 AC 轴自动分度铣头

## 第 1 部分：精度检验

### 1 范围

GB/T 28389 的本部分规定了主传动驱动型 AC 轴自动分度铣头的精度要求及检验方法。

本部分适用于与数控铣床、数控镗铣床、加工中心等配套的主传动驱动型 AC(或 BC)轴自动分度铣头(以下简称铣头)。

### 2 规范性引用文件

下列文件对于本文件的应用是必不可少的。凡是注日期的引用文件,仅注日期的版本适用于本文件。凡是不注日期的引用文件,其最新版本(包括所有的修改单)适用于本文件。

GB/T 17421.1—1998 机床检验通则 第 1 部分:在无负荷或精加工条件下机床的几何精度(eqv ISO 230-1:1996)

GB/T 17421.2—2000 机床检验通则 第 2 部分:数控轴线的定位精度和重复定位精度的确定(eqv ISO 230-2:1997)

GB/T 19660—2005 工业自动化系统与集成 机床数值控制 坐标系和运动命名(ISO 841:2001,IDT)

### 3 轴线的命名

按 GB/T 19660—2005 的规定命名轴线,轴线的表示详见图 1。

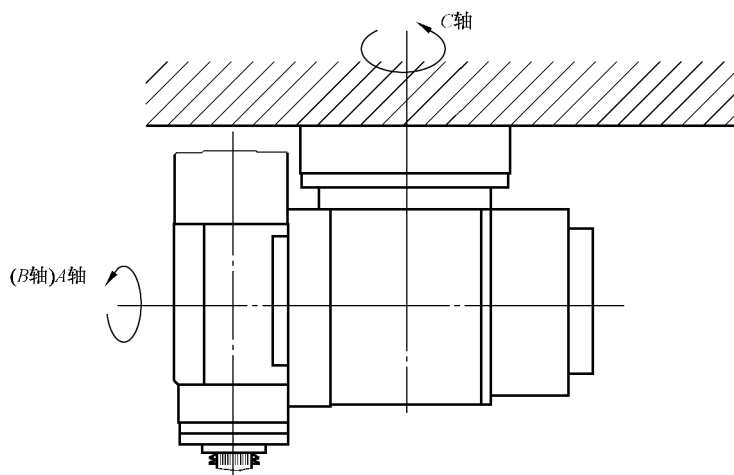


图 1